



Rövid leírás

Rögzítőmandzsetták a csőventilátorok hang- és rezgéscsillapításához, DN 120

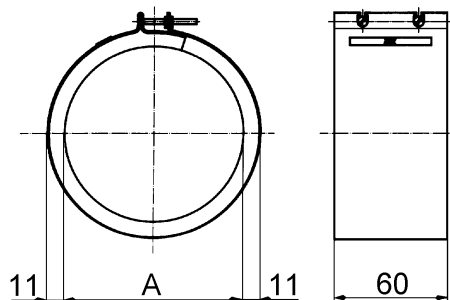
Termékszám

0092.0110

Műszaki adatok

Anyag	acéllemez, horganyzott
Súly	0,19 kg
Súly csomagolással	0,2 kg
Névleges méretnek megfelelő	120 mm
Szélesség	147 mm
Magasság	147 mm
Mélység	60 mm
Szélesség csomagolással együtt	147 mm
Magasság csomagolással együtt	147 mm
Mélység csomagolással együtt	60 mm
Csomagolási egység	1 darab
Választék	C
GTIN (EAN)	4012799921103

Méretarányos rajz [mm]



A

125

Az ábra a beszerelt állapotot mutatja, kiszállítás kinyújtott formában történik.