

## ELR 16



## Rövid leírás

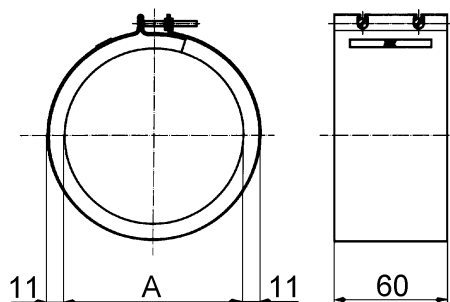
Rögzítőmandzsetták a csőventilátorok hang- és rezgéscsillapításához, DN 160

Termékszám 0092.0111

## Műszaki adatok

Anyag	acéllemez, horganyzott
Súly	0,2 kg
Súly csomagolással	0,22 kg
Névleges méretnek megfelelő	160 mm
Szélesség	182 mm
Magasság	182 mm
Mélység	60 mm
Szélesség csomagolással együtt	182 mm
Magasság csomagolással együtt	182 mm
Mélység csomagolással együtt	60 mm
Csomagolási egység	1 darab
Választék	C
GTIN (EAN)	4012799921110

## Méretarányos rajz [mm]



A

160

Az ábra a beszerelt állapotot mutatja, kiszállítás kinyújtott formában történik.