

ELR 20



Rövid leírás

Rögzítőmandzsetták a csőventilátorok hang- és rezgéscsillapításához, DN 200

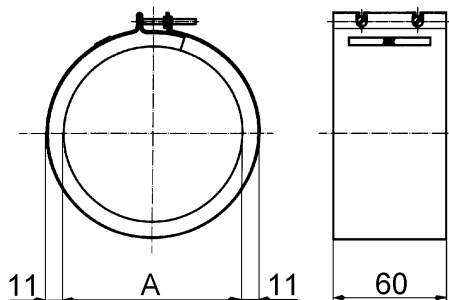
Termékszám

0092.0112

Műszaki adatok

Anyag	acéllemez, horganyzott
Súly	0,27 kg
Súly csomagolással	0,3 kg
Névleges méretnek megfelelő	200 mm
Szélesség	222 mm
Magasság	222 mm
Mélység	60 mm
Szélesség csomagolással együtt	222 mm
Magasság csomagolással együtt	222 mm
Mélység csomagolással együtt	60 mm
Csomagolási egység	1 darab
Választék	C
GTIN (EAN)	4012799921127

Méretarányos rajz [mm]



A

200

Az ábra a beszerelt állapotot mutatja, kiszállítás kinyújtott formában történik.