

## ENR 25



## Rövid leírás

Axiális fali ventilátor szellőztetéshez és elszíváshoz, DN 250

## Alkalmazási példák

Iroda, Üzlethelyiség, Ipari helyiség, Étterem, Termelőüzem

Termékszám 0081.0317

## Műszaki adatok

Légmennyiség	840 m <sup>3</sup> /h
Fordulatszám	1.240 1/min
Járókerék típus	axiális
Légáramlás iránya	Szellőztetés vagy elszívás
Szabályozható fordulatszám	✓
Irányváltási lehetőség	✓
Feszültségfajta	Váltóáram
Feszültségosztály	230 V
Hálózati frekvencia	50 Hz
Névleges teljesítmény	48 W
I <sub>névl</sub>	0,16 A
I <sub>max</sub>	0,22 A
Védelmi fokozat	IP 44
Hálózati kábel	5 x 1,5 mm <sup>2</sup>
Beszerelési hely	Fal / Mennyezet
Beszerelés típusa	falon kívüli
Beszerelési helyzet	tetszőleges
Anyag	műanyag
Szín	kalmárfehér, a RAL 9016-hoz hasonló
Súly	3,06 kg
Súly csomagolással	3,87 kg
Névleges méret	250 mm
Szélesség	370 mm
Magasság	370 mm
Mélység	158 mm
Szélesség csomagolással együtt	430 mm
Magasság csomagolással együtt	430 mm
Mélység csomagolással együtt	185 mm
Közeg hőmérséklet I <sub>max</sub> -nál	40 °C

## ENR 25

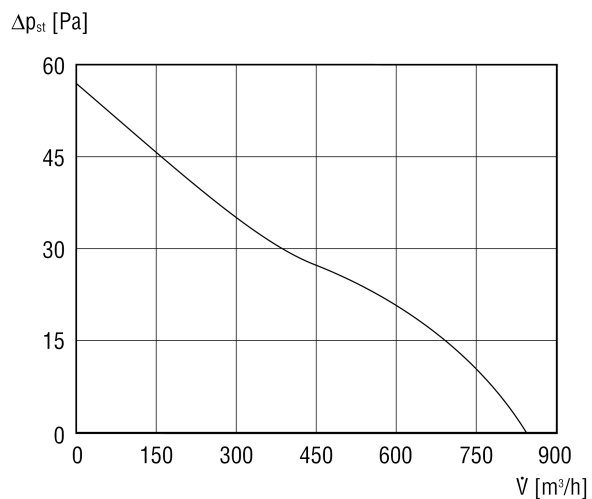
Hangnyomásszint	50 dB(A)
Csomagolási egység	1 darab
Választék	C
GTIN (EAN)	4012799813170

## Hangteljesítményszintek az oktáv spektrumban

	63 Hz	125 Hz	250 Hz	500 Hz	1 kHz	2 kHz	4 kHz	8 kHz	összesen
<b>L<sub>WA7</sub>, magas (dB(A))</b>	-	-	-	-	-	-	-	-	59

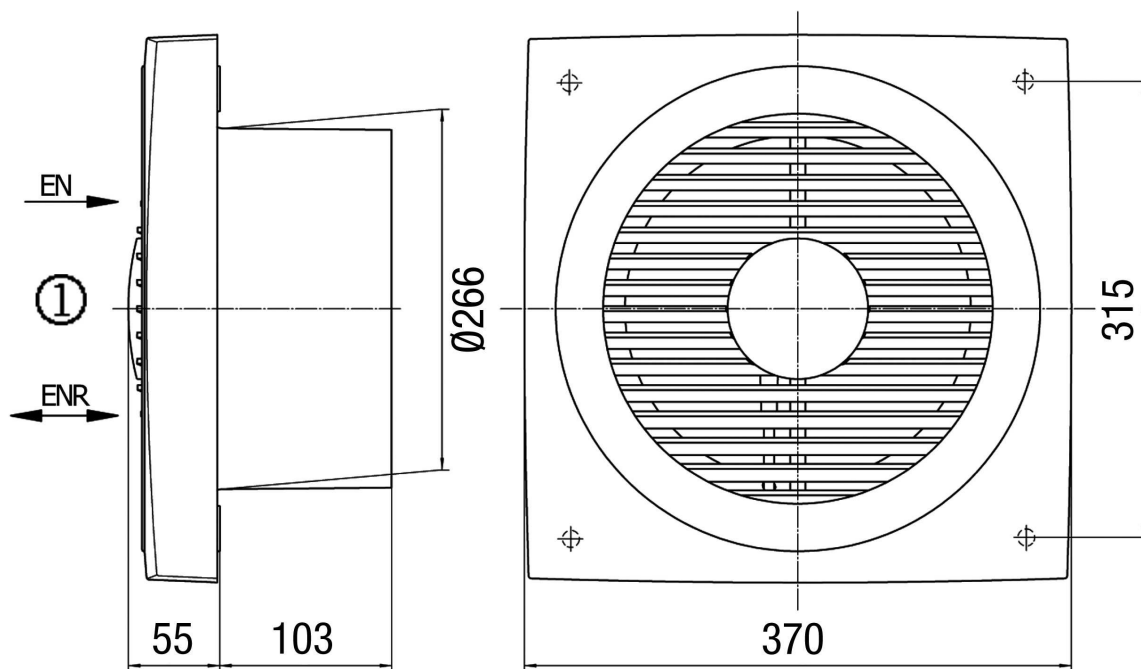
L<sub>WA7</sub>= ház és szabad beszívás hangteljesítményszintje dB-ben

## Jelleggörbe



# ENR 25

Méretarányos rajz [mm]



① Belső oldal