

ENR 31



Rövid leírás

Axiális fali ventilátor szellőztetéshez és elszíváshoz, DN 310

Alkalmazási példák

Iroda, Üzlethelyiség, Ipari helyiség, Étterem, Termelőüzem

Termékszám 0081.0318

Műszaki adatok

Légmennyiség	1.500 m ³ /h
Fordulatszám	1.210 1/min
Járókerék típus	axiális
Légáramlás iránya	Szellőztetés vagy elszívás
Szabályozható fordulatszám	✓
Irányváltási lehetőség	✓
Feszültségfajta	Váltóáram
Feszültségosztály	230 V
Hálózati frekvencia	50 Hz
Névleges teljesítmény	76 W
I _{max}	0,33 A
Védelmi fokozat	IP 44
Hálózati kábel	5 x 1,5 mm ²
Beszereési hely	Fal / Mennyezet
Beszereési típusa	falon kívüli
Beszereési helyzet	tetszőleges
Anyag	műanyag
Szín	kalmárfehér, a RAL 9016-hoz hasonló
Súly	4,65 kg
Súly csomagolással	5,83 kg
Névleges méret	315 mm
Szélesség	445 mm
Magasság	445 mm
Mélység	186 mm
Szélesség csomagolással együtt	475 mm
Magasság csomagolással együtt	475 mm
Mélység csomagolással együtt	220 mm
Közeg hőmérséklet I _{max} -nál	40 °C
Hangnyomásszint	57 dB(A)

ENR 31

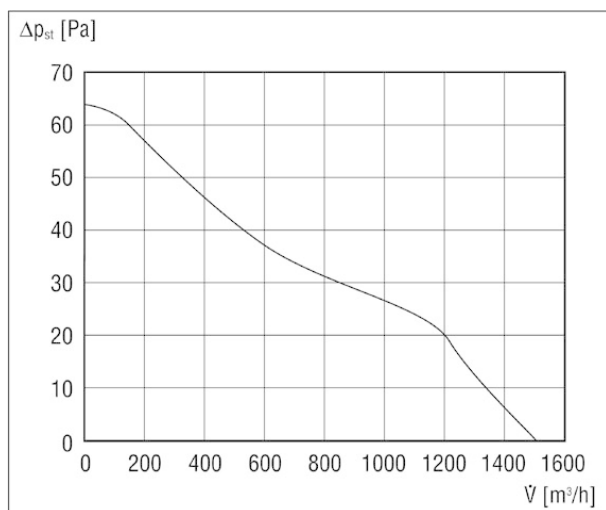
Csomagolási egység	1 darab
Választék	C
GTIN (EAN)	4012799813187

Hangteljesítményszintek az oktáv spektrumban

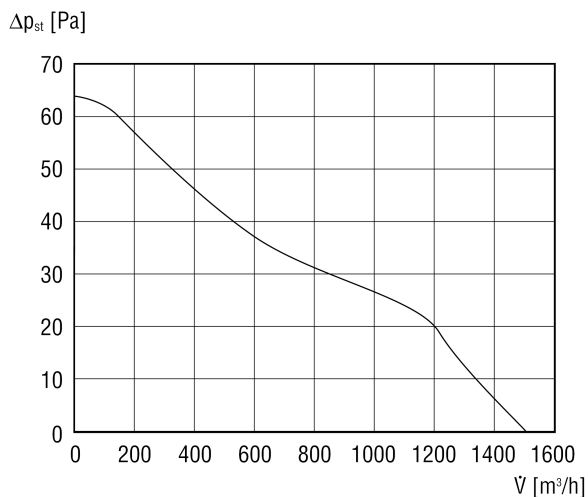
	63 Hz	125 Hz	250 Hz	500 Hz	1 kHz	2 kHz	4 kHz	8 kHz	összesen
L_{WA7}, magas (dB(A))	-	-	-	-	-	-	-	-	66

L_{WA7}= ház és szabad beszívás hangteljesítményszintje dB-ben

Jelleggörbe

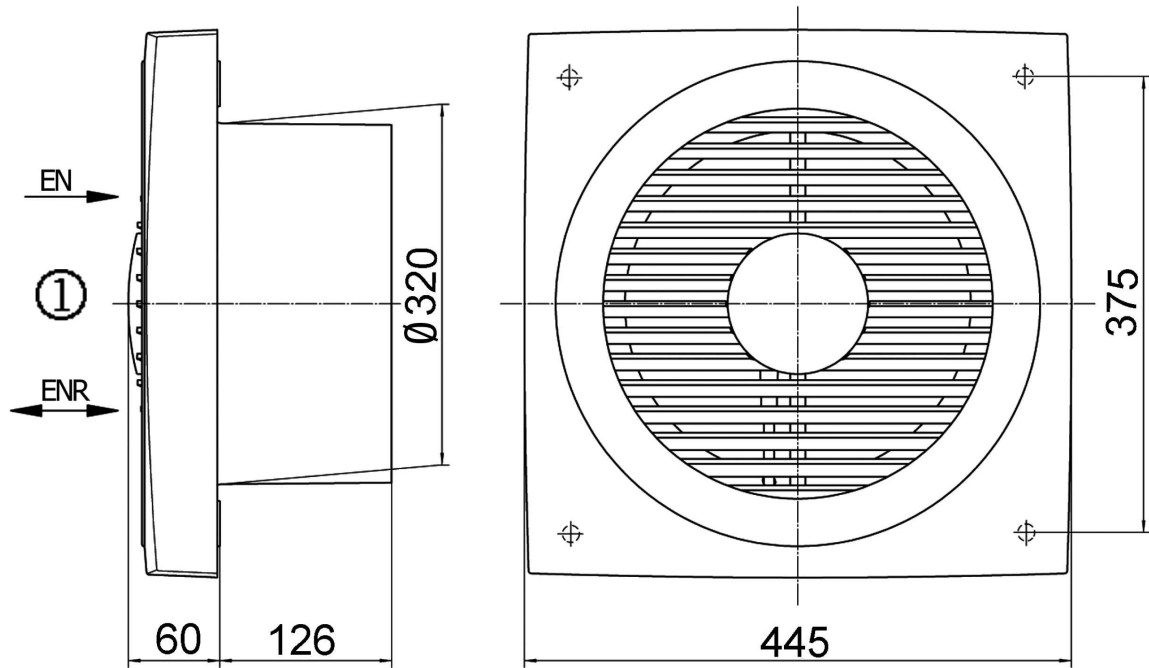


Jelleggörbe



ENR 31

Méretarányos rajz [mm]



① Belső oldal