

## EN 31



## Rövid leírás

Axiális fali ventilátor elszíváshoz, DN 310

## Alkalmazási példák

Iroda, Üzlethelyiség, Ipari helyiség, Étterem, Termelőüzem

Termékszám 0081.0309

## Műszaki adatok

Légmennyiség	1.500 m <sup>3</sup> /h
Fordulatszám	1.220 1/min
Járókerék típus	axiális
Légáramlás iránya	Elszívás
Szabályozható fordulatszám	✓
Irányváltási lehetőség	–
Feszültségfajta	Váltóáram
Feszültségosztály	230 V
Hálózati frekvencia	50 Hz
Névleges teljesítmény	76 W
I <sub>max</sub>	0,33 A
Védelmi fokozat	IP 44
Hálózati kábel	3 x 1,5 mm <sup>2</sup>
Beszereési hely	Fal / Mennyezet
Beszereési típusa	falon kívüli
Beszereési helyzet	tetszőleges
Anyag	műanyag
Szín	kalmárfehér, a RAL 9016-hoz hasonló
Súly	4,63 kg
Súly csomagolással	5,83 kg
Névleges méret	315 mm
Szélesség	445 mm
Magasság	445 mm
Mélység	186 mm
Szélesség csomagolással együtt	475 mm
Magasság csomagolással együtt	475 mm
Mélység csomagolással együtt	220 mm
Közeg hőmérséklet I <sub>max</sub> -nál	40 °C
Hangnyomásszint	57 dB(A)

# EN 31

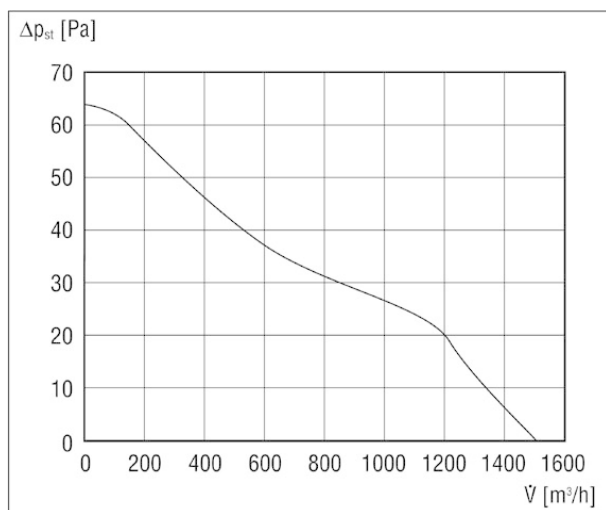
Csomagolási egység	1 darab
Választék	C
GTIN (EAN)	4012799813095

## Hangteljesítményszintek az oktáv spektrumban

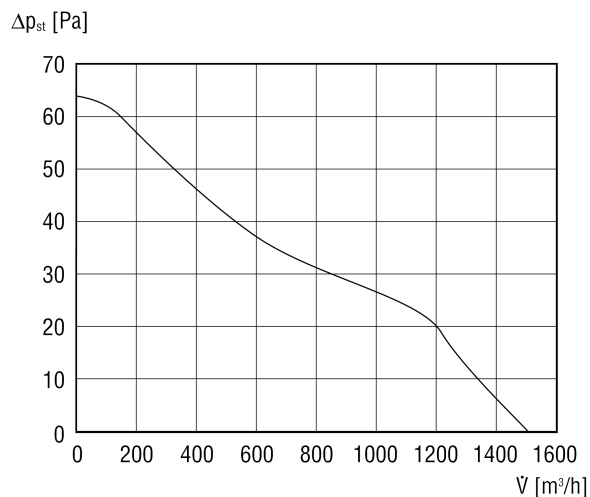
	63 Hz	125 Hz	250 Hz	500 Hz	1 kHz	2 kHz	4 kHz	8 kHz	összesen
<b>L<sub>WA7</sub>, magas (dB(A))</b>	-	-	-	-	-	-	-	-	66

L<sub>WA7</sub>= ház és szabad beszívás hangteljesítményszintje dB-ben

## Jelleggörbe

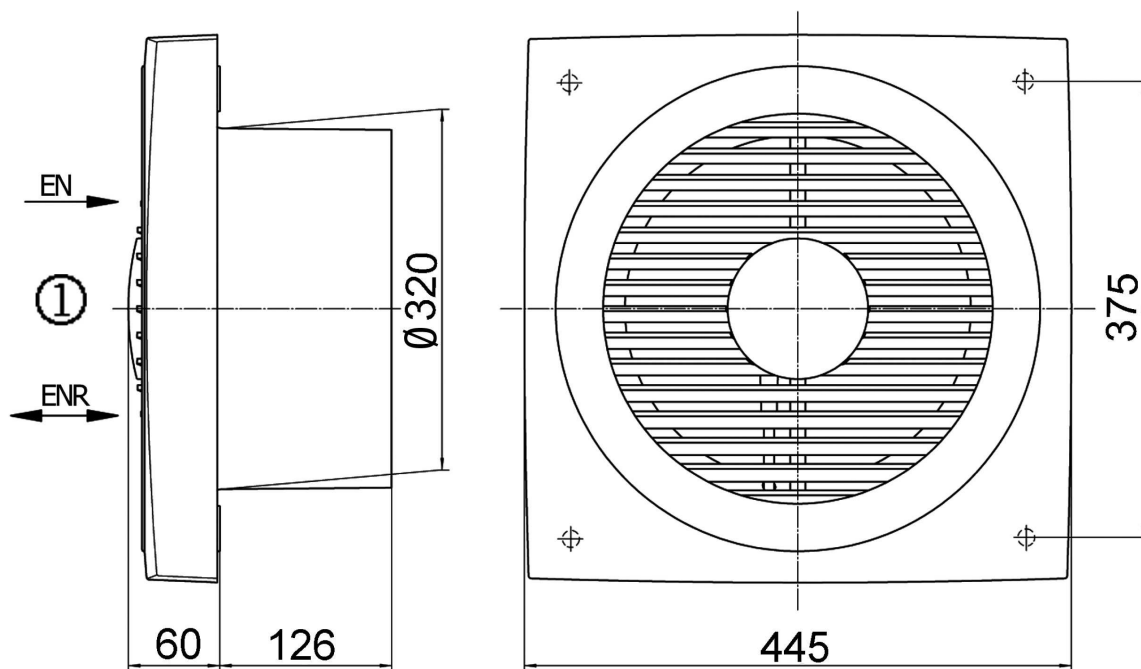


## Jelleggörbe



# EN 31

Méretarányos rajz [mm]



① Belső oldal