



Rövid leírás

Radiál tetőventilátor függőleges kifúvással, DN 180, váltóáram

Alkalmazási példák

Termelőüzem, Munkahely, Ipari helyiség, Ipari csarnok, Étterem

Termékszám

0087.0015

Műszaki adatok

| | |
|--|--|
| Légmennyiség | 1.600 m ³ /h |
| Fordulatszám | 2.850 1/min |
| Szabályozható fordulatszám | – |
| Irányváltási lehetőség | – |
| Feszültségfajta | Váltóáram |
| Feszültségosztály | 230 V |
| Névleges teljesítmény | 380 W |
| I _{névl} | 1,75 A |
| I _{max} | 2,7 A |
| Védelmi fokozat | IP 55 |
| Szigetelési osztály | F |
| Beszereleési hely | Tető |
| Beszereleési helyzet | függőleges |
| Anyag | acéllemez, horganyzott |
| Súly | 22 |
| Súly csomagolással | 24,31 kg |
| Zsalu | beépítve |
| Zsalutípus | légáram által működtetett nyitás / zárás |
| Névleges méret | 180 mm |
| Szélesség csomagolással együtt | 535 mm |
| Magasság csomagolással együtt | 430 mm |
| Mélység csomagolással együtt | 535 mm |
| Közeg hőmérséklet névleges feszültségnél | -20 °C -ig 60 °C |
| Közeg hőmérséklet I _{max} -nál | -20 °C -ig 40 °C |
| Csomagolási egység | 1 darab |
| Választék | C |
| GTIN (EAN) | 4012799870159 |

ERD 18/2 B

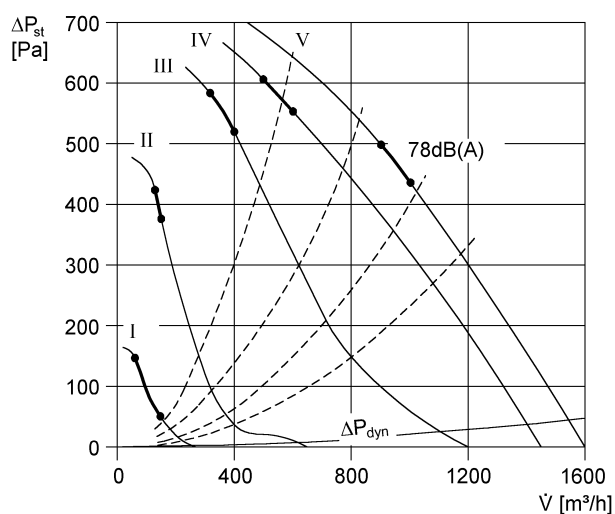
Hangteljesítményszintek az oktáv spektrumban

| | 63 Hz | 125 Hz | 250 Hz | 500 Hz | 1 kHz | 2 kHz | 4 kHz | 8 kHz | összesen |
|---------------------------------------|-------|--------|--------|--------|-------|-------|-------|-------|----------|
| L_{WA5, S1} (dB(A)) | 23 | 34 | 36 | 36 | 49 | 51 | 37 | 27 | 53 |
| L_{WA5, S2} (dB(A)) | 29 | 45 | 50 | 53 | 54 | 60 | 58 | 39 | 64 |
| L_{WA5, S3} (dB(A)) | 41 | 52 | 67 | 67 | 70 | 67 | 68 | 65 | 76 |
| L_{WA5, S4} (dB(A)) | 45 | 54 | 70 | 73 | 74 | 72 | 68 | 72 | 80 |
| L_{WA5, S5} (dB(A)) | 46 | 55 | 69 | 78 | 76 | 73 | 70 | 73 | 82 |
| L_{WA8, S1} (dB(A)) | 24 | 35 | 40 | 42 | 53 | 55 | 42 | 32 | 58 |
| L_{WA8, S2} (dB(A)) | 30 | 47 | 50 | 57 | 58 | 60 | 58 | 42 | 65 |
| L_{WA8, S3} (dB(A)) | 42 | 57 | 65 | 71 | 72 | 72 | 69 | 64 | 78 |
| L_{WA8, S4} (dB(A)) | 47 | 57 | 69 | 76 | 78 | 78 | 70 | 71 | 83 |
| L_{WA8, S5} (dB(A)) | 51 | 58 | 70 | 78 | 79 | 79 | 72 | 72 | 84 |

L_{WA5}= szabad beszívás hangteljesítményszintje dB-ben

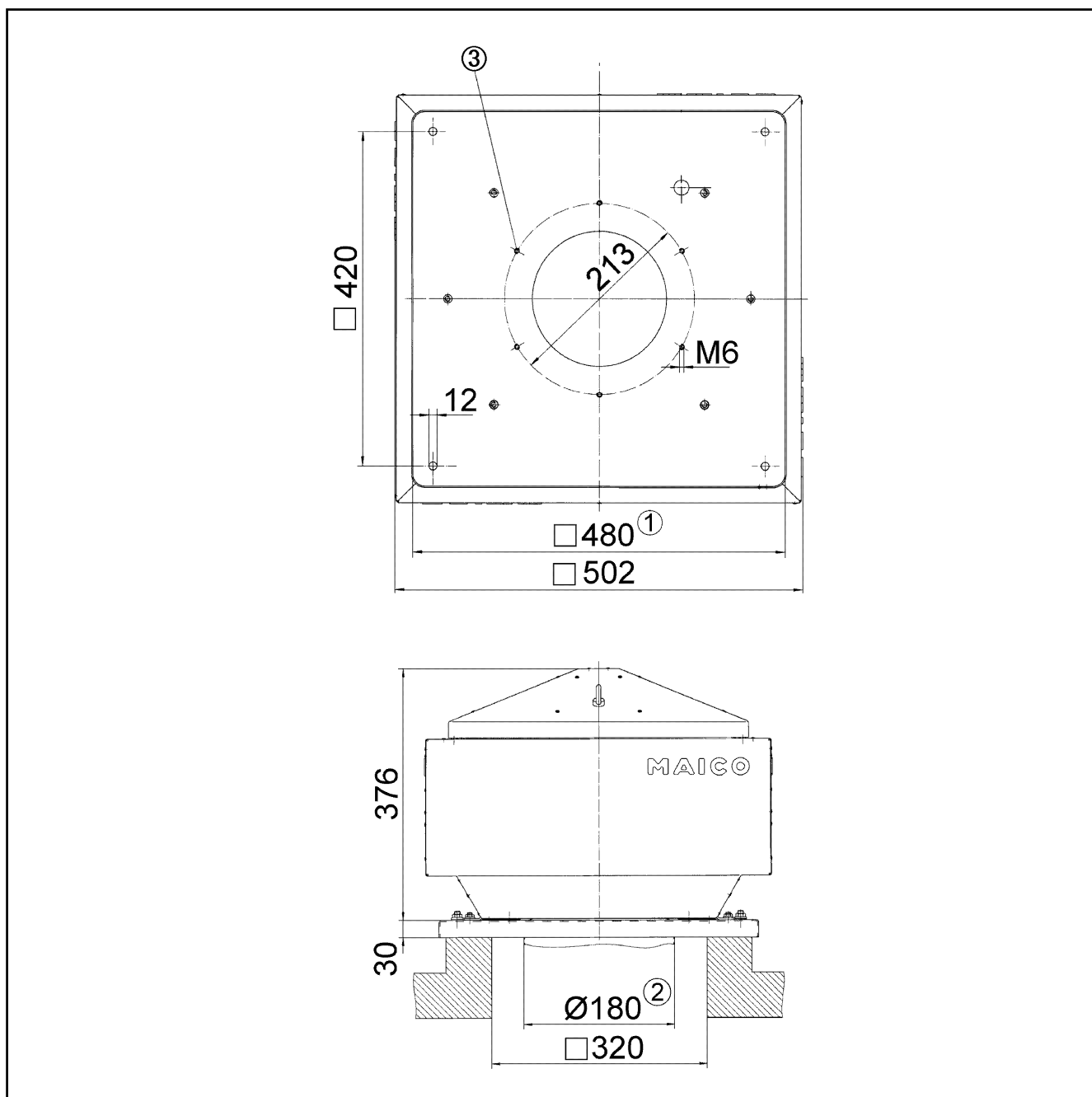
L_{WA8}= ház és szabad kifúvás hangteljesítményszintje dB-ben

Jelleggörbe



ERD 18/2 B

Méretarányos rajz [mm]



- ① Belső szélesség
- ② Külső csőátmérő
- ③ Furatok száma: 3