



Rövid leírás

Radiál tetőventilátor függőleges kifúvással, DN 180, váltóáram

Alkalmazási példák

Termelőüzem, Munkahely, Ipari helyiség, Ipari csarnok, Étterem

Termékszám 0087.0000

Műszaki adatok

Légmennyiség	750 m ³ /h
Fordulatszám	1.425 1/min
Szabályozható fordulatszám	–
Irányváltási lehetőség	–
Feszültségfajta	Váltóáram
Feszültségosztály	230 V
Névleges teljesítmény	86 W
I _{névl}	0,38 A
I _{max}	0,4 A
Védelmi fokozat	IP 55
Szigetelési osztály	B
Beszereleési hely	Tető
Beszereleési helyzet	függőleges
Anyag	acéllemez, horganyzott
Súly	21 kg
Súly csomagolással	23,37 kg
Zsalu	beépítve
Zsalutípus	légáram által működtetett nyitás / zárás
Névleges méret	180 mm
Szélesség csomagolással együtt	530 mm
Magasság csomagolással együtt	425 mm
Mélység csomagolással együtt	530 mm
Közeg hőmérséklet névleges feszültségnél	-20 °C -ig 60 °C
Közeg hőmérséklet I _{max} -nál	-20 °C -ig 60 °C
Csomagolási egység	1 darab
Választék	C
GTIN (EAN)	4012799870005

ERD 18/4 B

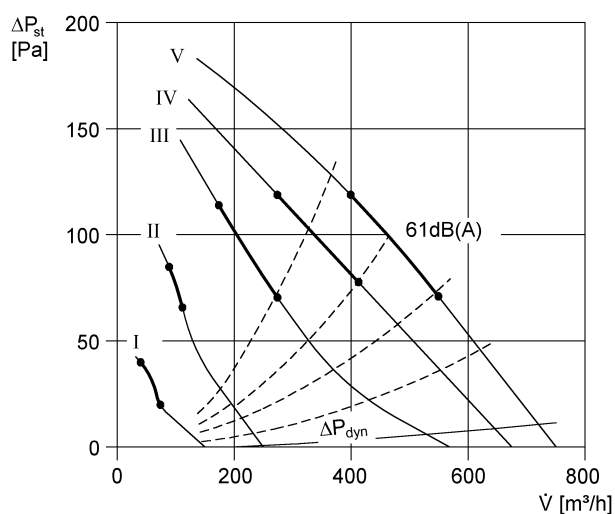
Hangteljesítményszintek az oktáv spektrumban

	63 Hz	125 Hz	250 Hz	500 Hz	1 kHz	2 kHz	4 kHz	8 kHz	összesen
L_{WA5, S1} (dB(A))	21	21	24	33	52	31	24	16	52
L_{WA5, S2} (dB(A))	25	36	37	39	50	51	34	24	54
L_{WA5, S3} (dB(A))	28	44	47	47	53	60	44	34	61
L_{WA5, S4} (dB(A))	29	47	50	51	55	60	56	39	63
L_{WA5, S5} (dB(A))	31	49	54	54	57	59	60	42	65
L_{WA8, S1} (dB(A))	28	22	26	39	49	35	28	21	49
L_{WA8, S2} (dB(A))	25	37	38	44	53	56	35	29	58
L_{WA8, S3} (dB(A))	28	45	46	51	49	60	44	36	62
L_{WA8, S4} (dB(A))	30	48	50	55	58	60	54	40	64
L_{WA8, S5} (dB(A))	32	50	54	58	61	61	58	42	66

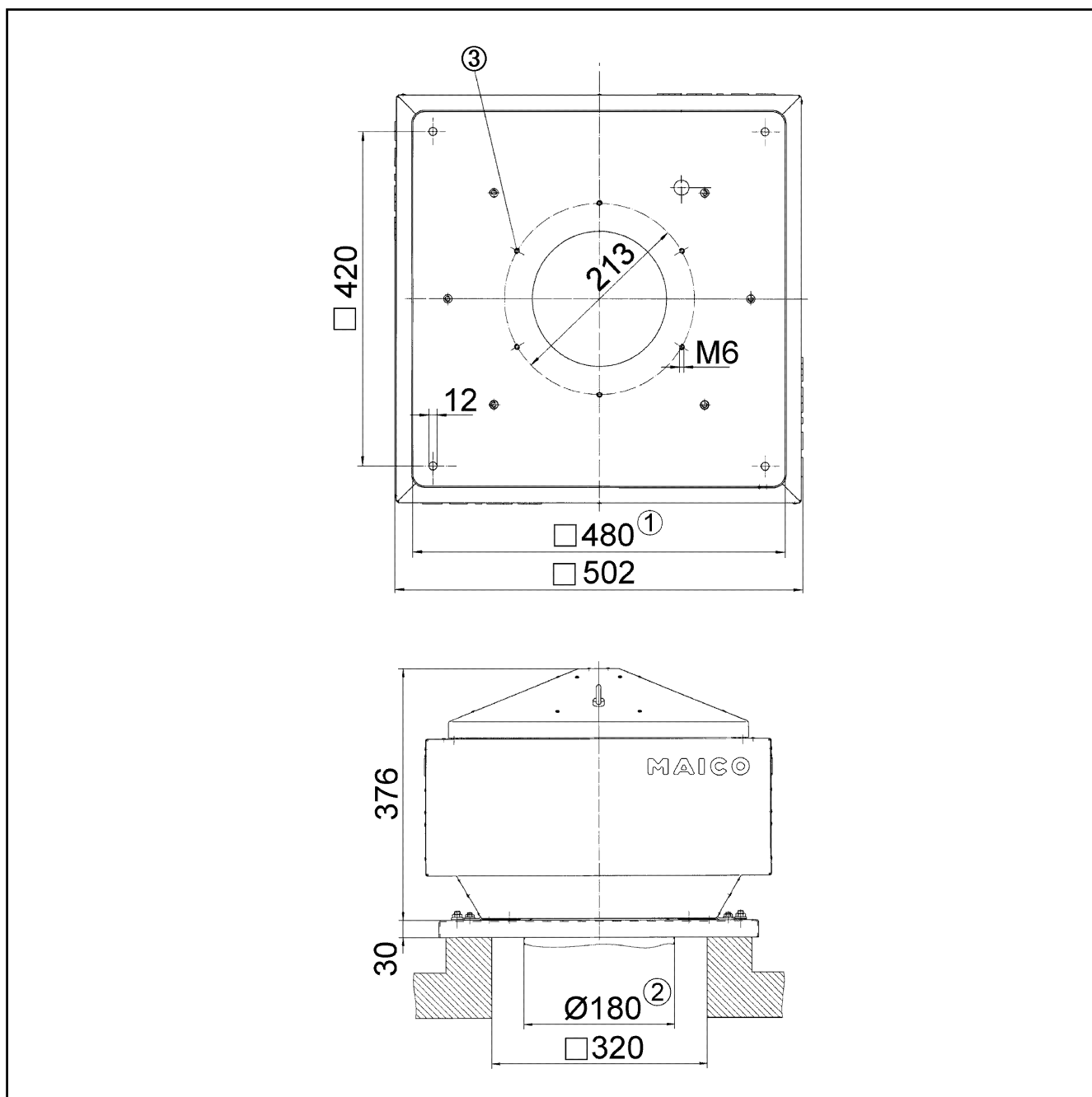
L_{WA5}= szabad beszívás hangteljesítményszintje dB-ben

L_{WA8}= ház és szabad kifűvés hangteljesítményszintje dB-ben

Jelleggörbe



Méretarányos rajz [mm]



- ① Belső szélesség
- ② Külső csőátmérő
- ③ Furatok száma: 3