



Rövid leírás

Radiál tetőventilátor függőleges kifúvással, DN 224, váltóáram

Alkalmazási példák

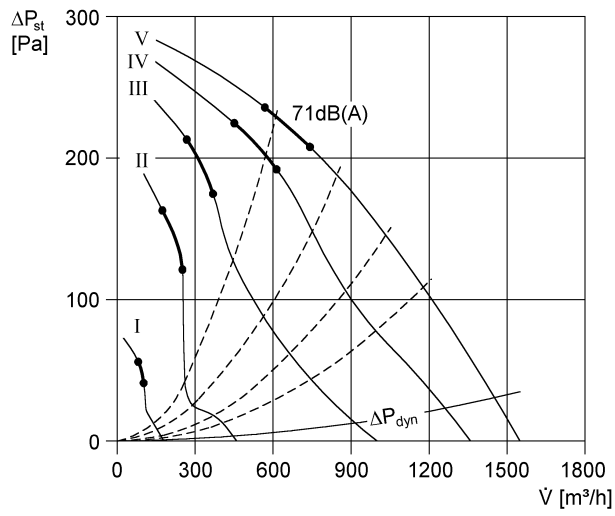
Termelőüzem, Munkahely, Ipari helyiség, Ipari csarnok, Étterem

Termékszám 0087.0001

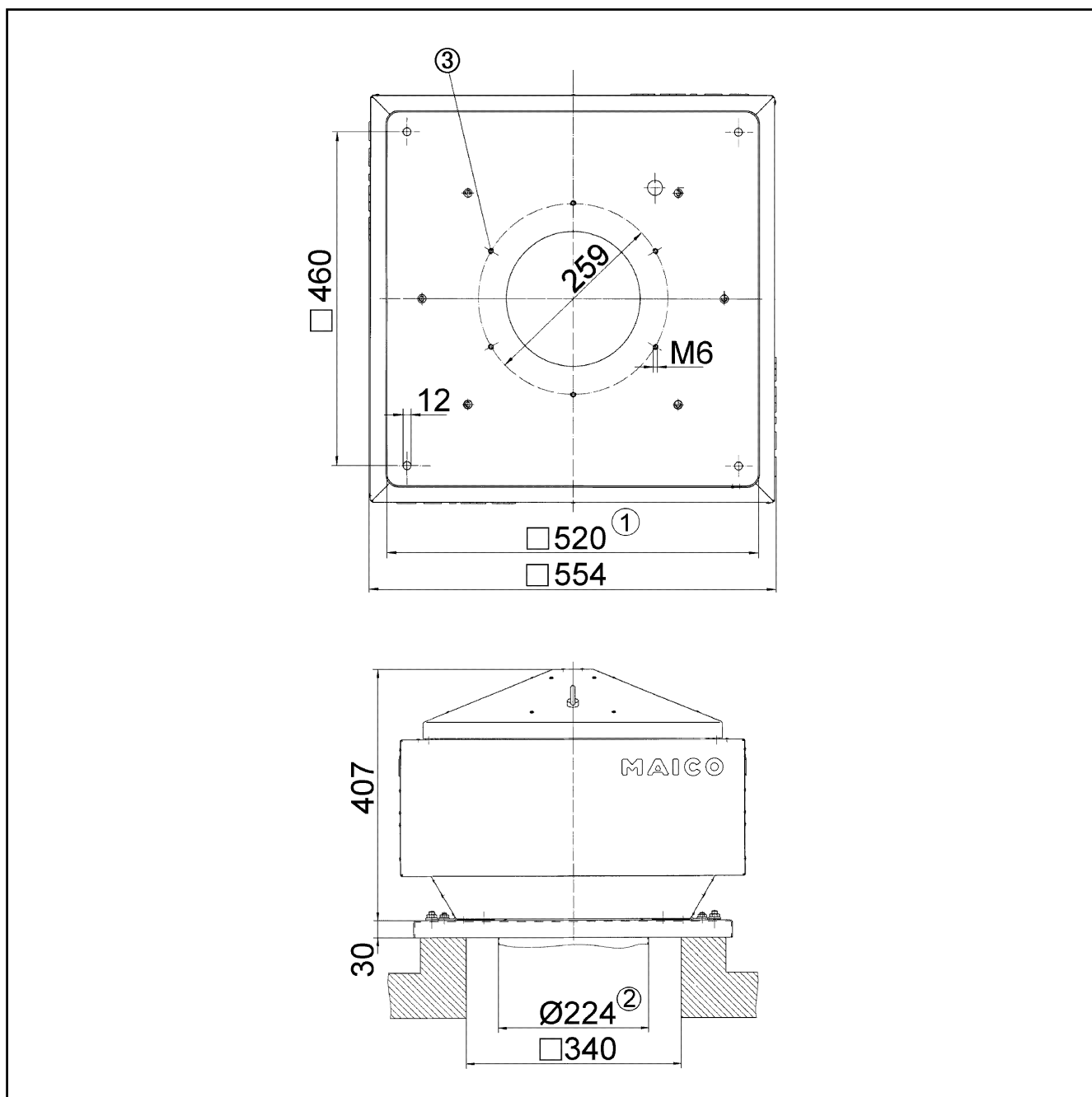
Műszaki adatok

Légmennyiség	1.550 m ³ /h
Szabályozható fordulatszám	✓
Irányváltási lehetőség	–
Védelmi fokozat	IP 55
Beszereleési hely	Tető
Beszereleési helyzet	függőleges
Anyag	acéllemez, horganyzott
Súly	26,7
Súly csomagolással	26 kg
Zsalu	beépítve
Zsalutípus	légáram által működtetett nyitás / zárás
Névleges méret	224 mm
Szélesség csomagolással együtt	580 mm
Magasság csomagolással együtt	455 mm
Mélység csomagolással együtt	580 mm
Csomagolási egység	1 darab
Választék	C
GTIN (EAN)	4012799870012

Jelleggörbe



Méretarányos rajz [mm]



- ① Belső szélesség
- ② Külső csőátmérő
- ③ Furatok száma: 3