



### Rövid leírás

Radiál tetőventilátor függőleges kifúvással, DN 250, váltóáram

### Alkalmazási példák

Termelőüzem, Munkahely, Ipari helyiség, Ipari csarnok, Étterem

Termékszám 0087.0002

### Műszaki adatok

Légmennyiség	2.100 m <sup>3</sup> /h
Fordulatszám	1.425 1/min
Szabályozható fordulatszám	✓
Irányváltási lehetőség	–
Feszültségfajta	Váltóáram
Feszültségosztály	230 V
Névleges teljesítmény	300 W
I <sub>névl</sub>	1,3 A
I <sub>max</sub>	1,3 A
Védelmi fokozat	IP 55
Szigetelési osztály	F
Beszereleési hely	Tető
Beszereleési helyzet	függőleges
Anyag	acéllemez, horganyzott
Súly	28,2
Súly csomagolással	30,98 kg
Zsalu	beépítve
Zsalutípus	légáram által működtetett nyitás / zárás
Névleges méret	250 mm
Szélesség csomagolással együtt	640 mm
Magasság csomagolással együtt	490 mm
Mélység csomagolással együtt	640 mm
Közeg hőmérséklet névleges feszültségnél	-20 °C -ig 60 °C
Közeg hőmérséklet I <sub>max</sub> -nál	60 °C
Csomagolási egység	1 darab
Választék	C
GTIN (EAN)	4012799870029

# ERD 25/4 B

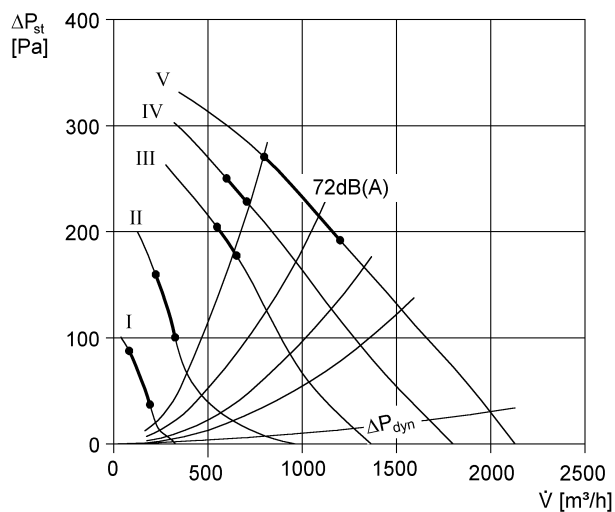
## Hangteljesítményszintek az oktáv spektrumban

	63 Hz	125 Hz	250 Hz	500 Hz	1 kHz	2 kHz	4 kHz	8 kHz	összesen
<b>L<sub>WA5, S1</sub></b> <b>(dB(A))</b>	35	28	32	60	53	35	22	13	54
<b>L<sub>WA5, S2</sub></b> <b>(dB(A))</b>	41	42	43	45	48	61	36	23	62
<b>L<sub>WA5, S3</sub></b> <b>(dB(A))</b>	40	57	56	55	56	60	64	38	67
<b>L<sub>WA5, S4</sub></b> <b>(dB(A))</b>	40	63	63	60	61	60	68	46	71
<b>L<sub>WA5, S5</sub></b> <b>(dB(A))</b>	42	64	71	67	64	64	71	51	76
<b>L<sub>WA8, S5</sub></b> <b>(dB(A))</b>	43	63	68	68	70	67	70	52	76

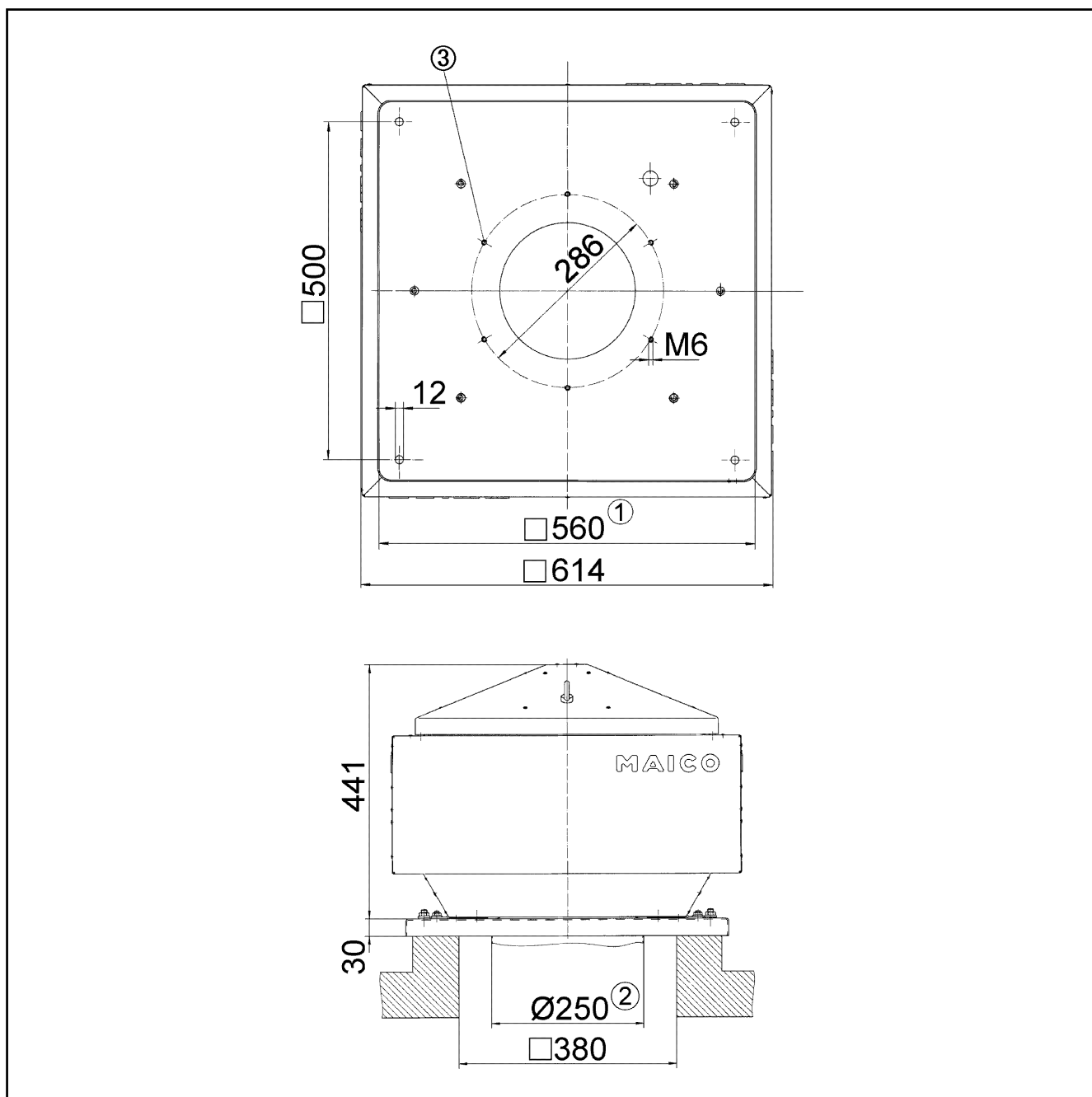
L<sub>WA5</sub>= szabad beszívás hangteljesítményszintje dB-ben

L<sub>WA8</sub>= ház és szabad kifúvás hangteljesítményszintje dB-ben

## Jelleggörbe



Méretarányos rajz [mm]



- ① Belső szélesség
- ② Külső csőátmérő
- ③ Furatok száma: 6