



Rövid leírás

Radiál tetőventilátor függőleges kifúvással, DN 250, váltóáram

Alkalmazási példák

Termelőüzem, Munkahely, Ipari helyiség, Ipari csarnok, Étterem

Termékszám 0087.0003

Műszaki adatok

Légmennyiség	1.400 m ³ /h
Fordulatszám	850 1/min
Szabályozható fordulatszám	✓
Irányváltási lehetőség	–
Feszültségfajta	Váltóáram
Feszültségosztály	230 V
Névleges teljesítmény	160 W
I _{névl}	0,8 A
I _{max}	0,85 A
Védelmi fokozat	IP 55
Szigetelési osztály	F
Beszerelési hely	Tető
Beszerelési helyzet	függőleges
Anyag	acéllemez, horganyzott
Súly	28,3
Súly csomagolással	31,14 kg
Zsalu	beépítve
Zsalutípus	légáram által működtetett nyitás / zárás
Névleges méret	250 mm
Szélesség csomagolással együtt	640 mm
Magasság csomagolással együtt	490 mm
Mélység csomagolással együtt	640 mm
Közeg hőmérséklet névleges feszültségnél	-20 °C -ig 40 °C
Közeg hőmérséklet I _{max} -nál	40 °C
Csomagolási egység	1 darab
Választék	C
GTIN (EAN)	4012799870036

ERD 25/6 B

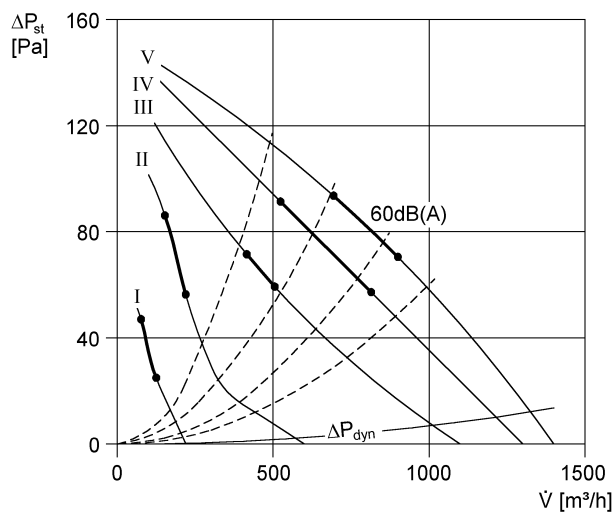
Hangteljesítményszintek az oktáv spektrumban

	63 Hz	125 Hz	250 Hz	500 Hz	1 kHz	2 kHz	4 kHz	8 kHz	összesen
L_{WA5, S1} (dB(A))	37	33	23	38	46	21	15	8	47
L_{WA5, S2} (dB(A))	38	51	35	38	50	52	25	15	55
L_{WA5, S3} (dB(A))	38	55	47	46	49	58	39	25	60
L_{WA5, S4} (dB(A))	39	55	51	50	53	60	52	32	63
L_{WA5, S5} (dB(A))	40	59	54	53	55	58	60	37	64
L_{WA8, S5} (dB(A))	–	–	55	56	61	58	57	39	66

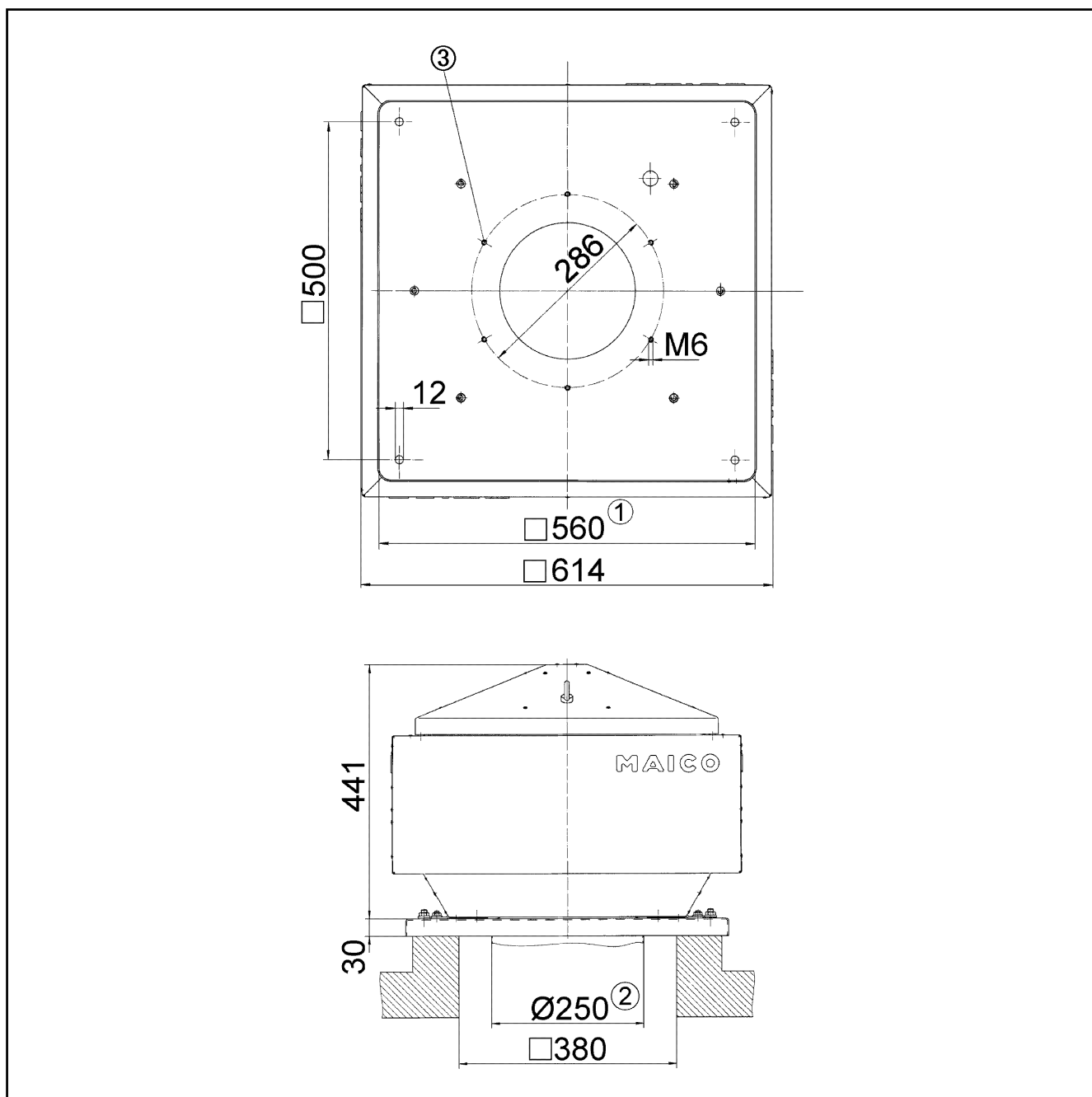
L_{WA5}= szabad beszívás hangteljesítményszintje dB-ben

L_{WA8}= ház és szabad kifúvás hangteljesítményszintje dB-ben

Jelleggörbe



Méretarányos rajz [mm]



- ① Belső szélesség
- ② Külső csőátmérő
- ③ Furatok száma: 6