

ERD 31/4 B



Rövid leírás

Radiál tetőventilátor függőleges kifúvással, DN 315, váltóáram

Alkalmazási példák

Termelőüzem, Munkahely, Ipari helyiség, Ipari csarnok, Étterem

Termékszám

0087.0004

Műszaki adatok

Légmennyiség	3.400 m ³ /h
Fordulatszám	1.425 1/min
Szabályozható fordulatszám	✓
Irányváltási lehetőség	–
Feszültségfajta	Váltóáram
Feszültségosztály	230 V
Névleges teljesítmény	535 W
I _{névl}	2,4 A
I _{max}	2,8 A
Védelmi fokozat	IP 55
Szigetelési osztály	B
Beszereleési hely	Tető
Beszereleési helyzet	függőleges
Anyag	acéllemez, horganyzott
Súly	40,8
Súly csomagolással	45,34 kg
Zsalu	beépítve
Zsalutípus	légáram által működtetett nyitás / zárás
Névleges méret	315 mm
Szélesség csomagolással együtt	750 mm
Magasság csomagolással együtt	570 mm
Mélység csomagolással együtt	750 mm
Közeg hőmérséklet névleges feszültségnél	-20 °C -ig 60 °C
Közeg hőmérséklet I _{max} -nál	60 °C
Csomagolási egység	1 darab
Választék	C
GTIN (EAN)	4012799870043

ERD 31/4 B

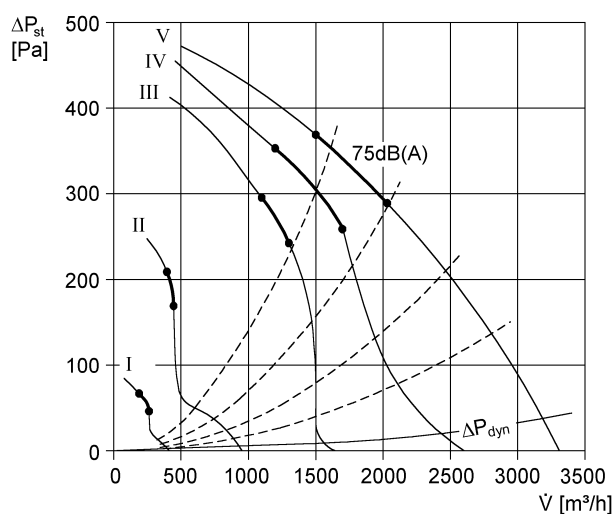
Hangteljesítményszintek az oktáv spektrumban

	63 Hz	125 Hz	250 Hz	500 Hz	1 kHz	2 kHz	4 kHz	8 kHz	összesen
L_{WA5, S1} (dB(A))	28	38	41	44	49	32	21	11	51
L_{WA5, S2} (dB(A))	39	46	46	53	47	56	34	23	59
L_{WA5, S3} (dB(A))	43	57	54	58	55	62	52	36	66
L_{WA5, S4} (dB(A))	47	65	63	64	63	60	69	49	73
L_{WA5, S5} (dB(A))	49	67	75	70	67	66	74	60	79
L_{WA8, S1} (dB(A))	28	43	47	45	49	34	26	15	55
L_{WA8, S2} (dB(A))	39	50	53	55	47	58	36	23	61
L_{WA8, S3} (dB(A))	43	61	57	61	55	61	55	40	68
L_{WA8, S4} (dB(A))	47	73	72	75	63	73	74	64	76
L_{WA8, S5} (dB(A))	49	68	65	68	67	65	68	51	82

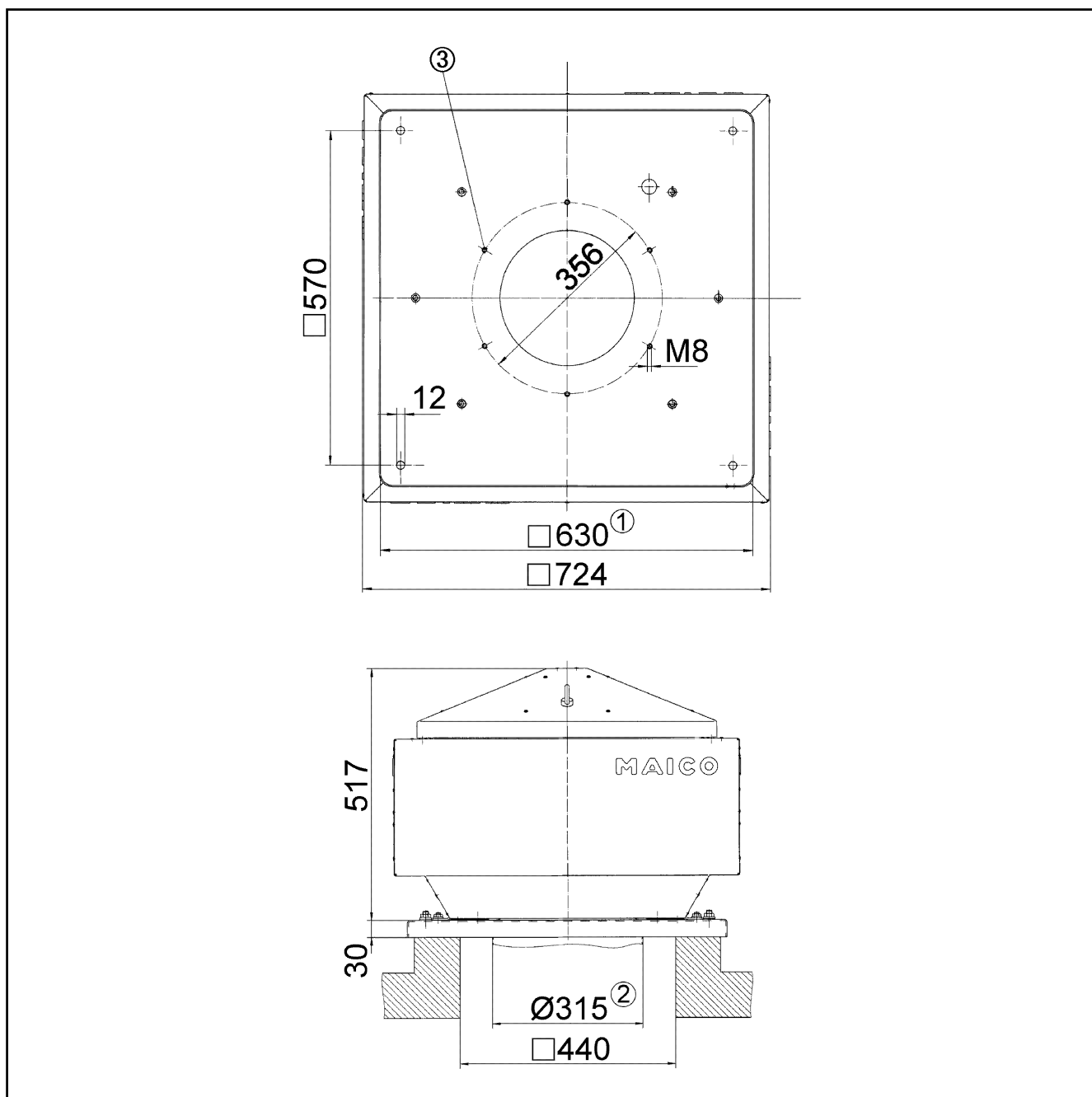
L_{WA5}= szabad beszívás hangteljesítményszintje dB-ben

L_{WA8}= ház és szabad kifúvás hangteljesítményszintje dB-ben

Jelleggörbe



Méretarányos rajz [mm]



- ① Belső szélesség
- ② Külső csőátmérő
- ③ Furatok száma: 8