



### Rövid leírás

Radiál tetőventilátor függőleges kifúvással, DN 315, váltóáram

### Alkalmazási példák

Termelőüzem, Munkahely, Ipari helyiség, Ipari csarnok, Étterem

Termékszám 0087.0005

### Műszaki adatok

Légmennyiség	2.300 m <sup>3</sup> /h
Fordulatszám	930 1/min
Szabályozható fordulatszám	✓
Irányváltási lehetőség	–
Feszültségfajta	Váltóáram
Feszültségosztály	230 V
Névleges teljesítmény	190 W
I <sub>névl</sub>	0,9 A
I <sub>max</sub>	1,15 A
Védelmi fokozat	IP 55
Szigetelési osztály	B
Beszereleési hely	Tető
Beszereleési helyzet	függőleges
Anyag	acéllemez, horganyzott
Súly	46
Súly csomagolással	45 kg
Zsalu	beépítve
Zsalutípus	légáram által működtetett nyitás / zárás
Névleges méret	315 mm
Szélesség csomagolással együtt	760 mm
Magasság csomagolással együtt	580 mm
Mélység csomagolással együtt	740 mm
Közeg hőmérséklet névleges feszültségnél	-20 °C -ig 60 °C
Közeg hőmérséklet I <sub>max</sub> -nál	60 °C
Csomagolási egység	1 darab
Választék	C
GTIN (EAN)	4012799870050

# ERD 31/6 B

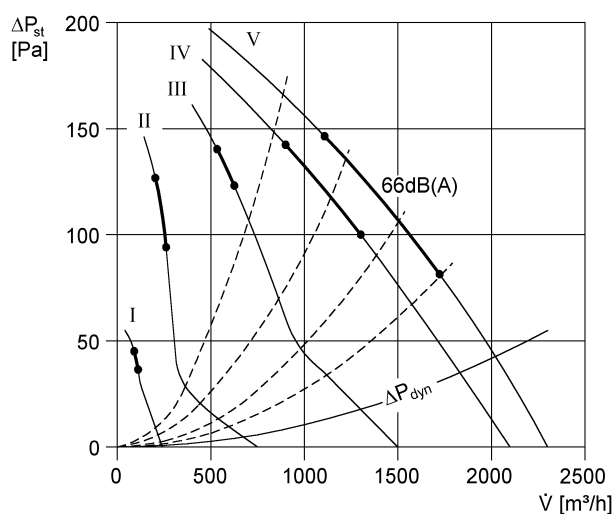
## Hangteljesítményszintek az oktáv spektrumban

	63 Hz	125 Hz	250 Hz	500 Hz	1 kHz	2 kHz	4 kHz	8 kHz	összesen
<b>L<sub>WA5</sub>, S1</b> (dB(A))	12	26	40	48	46	32	18	10	51
<b>L<sub>WA5</sub>, S2</b> (dB(A))	35	36	43	51	54	47	27	18	56
<b>L<sub>WA5</sub>, S3</b> (dB(A))	44	47	51	51	50	60	41	30	61
<b>L<sub>WA5</sub>, S4</b> (dB(A))	45	58	60	55	55	60	63	41	67
<b>L<sub>WA5</sub>, S5</b> (dB(A))	46	59	65	58	57	57	65	43	70
<b>L<sub>WA8</sub>, S1</b> (dB(A))	12	35	46	46	46	36	24	16	54
<b>L<sub>WA8</sub>, S2</b> (dB(A))	35	44	47	47	54	45	28	15	55
<b>L<sub>WA8</sub>, S3</b> (dB(A))	44	52	54	55	50	58	42	29	62
<b>L<sub>WA8</sub>, S4</b> (dB(A))	45	58	62	62	55	60	63	50	69
<b>L<sub>WA8</sub>, S5</b> (dB(A))	46	60	67	64	57	61	65	54	72

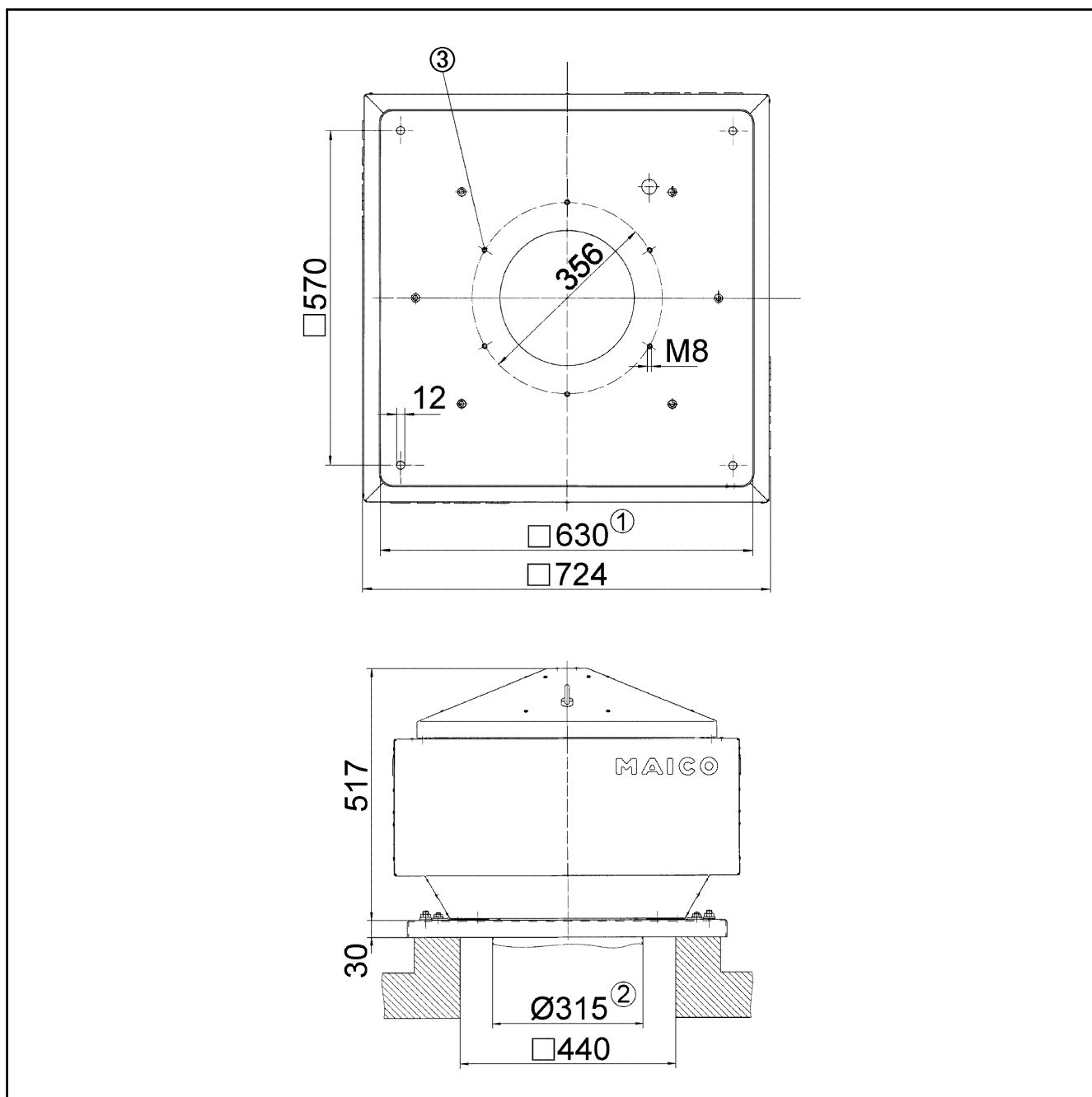
L<sub>WA5</sub>= szabad beszívás hangteljesítményszintje dB-ben

L<sub>WA8</sub>= ház és szabad kifúvás hangteljesítményszintje dB-ben

## Jelleggörbe



Méretarányos rajz [mm]



- ① Belső szélesség
- ② Külső csőátmérő
- ③ Furatok száma: 8