



### Rövid leírás

Radiál tetőventilátor függőleges kifúvással, DN 355, váltóáram

### Alkalmazási példák

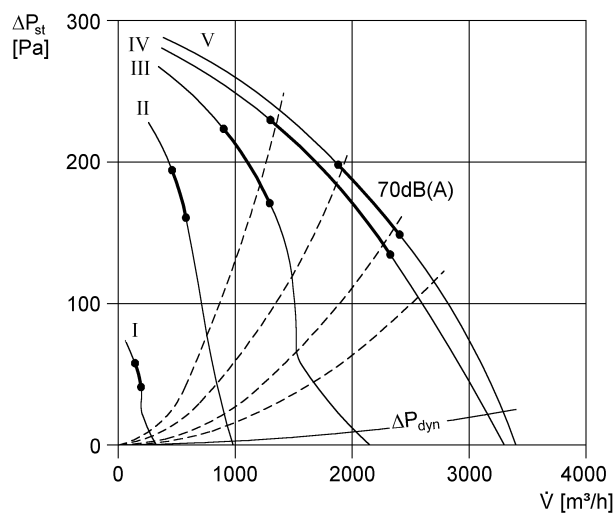
Termelőüzem, Munkahely, Ipari helyiség, Ipari csarnok, Étterem

Termékszám 0087.0007

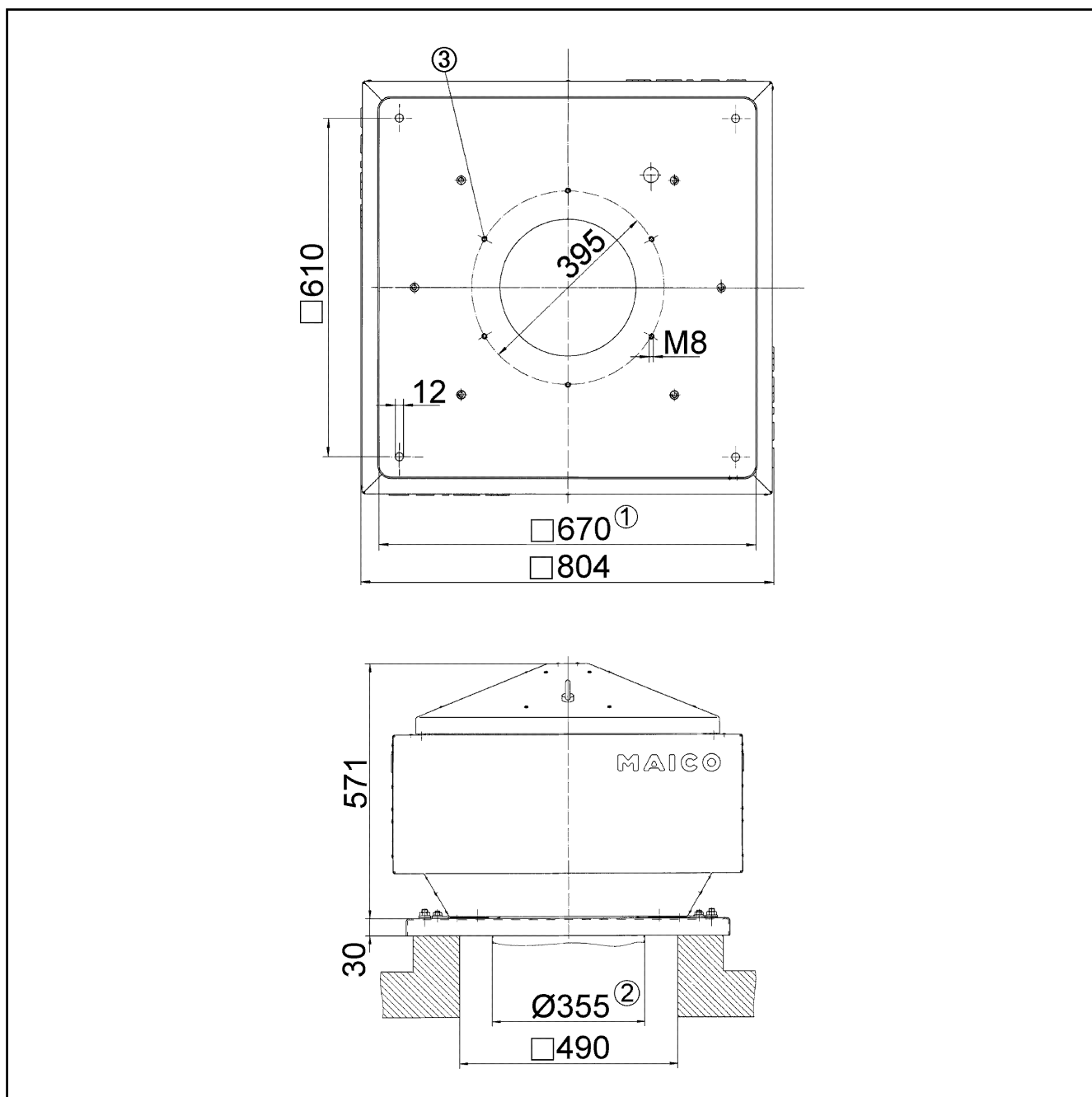
### Műszaki adatok

Légmennyiség	3.400 m <sup>3</sup> /h
Szabályozható fordulatszám	✓
Irányváltási lehetőség	–
Feszültségosztály	230 V
Védelmi fokozat	IP 55
Beszereleési hely	Tető
Beszereleési helyzet	függőleges
Anyag	acéllemez, horganyzott
Súly	60
Súly csomagolással	60 kg
Zsalu	beépítve
Zsalutípus	légáram által működtetett nyitás / zárás
Névleges méret	355 mm
Szélesség csomagolással együtt	840 mm
Magasság csomagolással együtt	640 mm
Mélység csomagolással együtt	840 mm
Közeg hőmérséklet $t_{max}$ -nál	60 °C
Csomagolási egység	1 darab
Választék	C
GTIN (EAN)	4012799870074

Jelleggörbe



Méretarányos rajz [mm]



- ① Belső szélesség
- ② Külső csőátmérő
- ③ Furatok száma: 8