

ERD 40/6 B



Rövid leírás

Radiál tetőventilátor függőleges kifúvással, DN 400, váltóáram

Alkalmazási példák

Termelőüzem, Munkahely, Ipari helyiség, Ipari csarnok, Étterem

Termékszám

0087.0009

Műszaki adatok

Légmennyiség	4.300 m ³ /h
Fordulatszám	930 1/min
Szabályozható fordulatszám	✓
Irányváltási lehetőség	–
Feszültségfajta	Váltóáram
Feszültségosztály	230 V
Névleges teljesítmény	520 W
I _{névl}	2,3 A
I _{max}	3,6 A
Védelmi fokozat	IP 55
Szigetelési osztály	F
Beszereleési hely	Tető
Beszereleési helyzet	függőleges
Anyag	acéllemez, horganyzott
Súly	65,5
Súly csomagolással	74 kg
Zsalu	beépítve
Zsalutípus	légáram által működtetett nyitás / zárás
Névleges méret	400 mm
Szélesség csomagolással együtt	925 mm
Magasság csomagolással együtt	690 mm
Mélység csomagolással együtt	925 mm
Közeg hőmérséklet névleges feszültségnél	-20 °C -ig 60 °C
Közeg hőmérséklet I _{max} -nál	60 °C
Csomagolási egység	1 darab
Választék	C
GTIN (EAN)	4012799870098

ERD 40/6 B

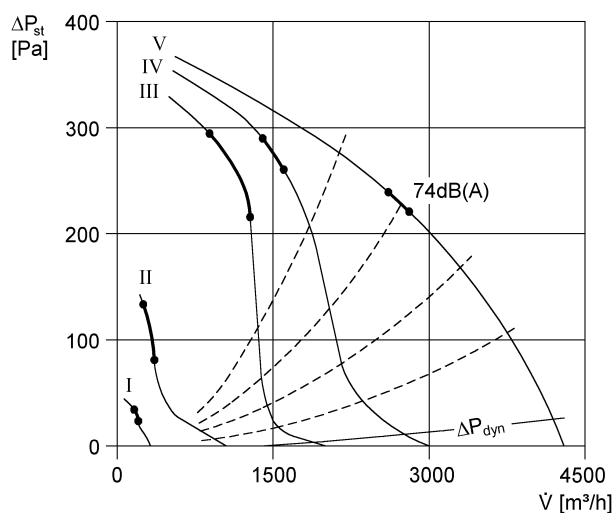
Hangteljesítményszintek az oktáv spektrumban

	63 Hz	125 Hz	250 Hz	500 Hz	1 kHz	2 kHz	4 kHz	8 kHz	összesen
L_{WA5, S1} (dB(A))	20	31	34	44	32	17	9	5	45
L_{WA5, S2} (dB(A))	28	38	48	41	52	33	23	10	54
L_{WA5, S3} (dB(A))	47	47	53	56	52	57	42	32	61
L_{WA5} (dB(A))	46	65	64	68	61	63	64	45	73
L_{WA5} (dB(A))	49	71	71	70	68	66	71	53	78
L_{WA8} (dB(A))	25	41	38	40	52	30	19	9	53
L_{WA8} (dB(A))	45	45	52	51	49	56	39	29	59
L_{WA8, S3} (dB(A))	51	50	63	60	58	59	50	45	67
L_{WA8, S4} (dB(A))	53	66	65	70	67	62	66	57	75
L_{WA8, S5} (dB(A))	56	69	72	75	74	71	73	67	81

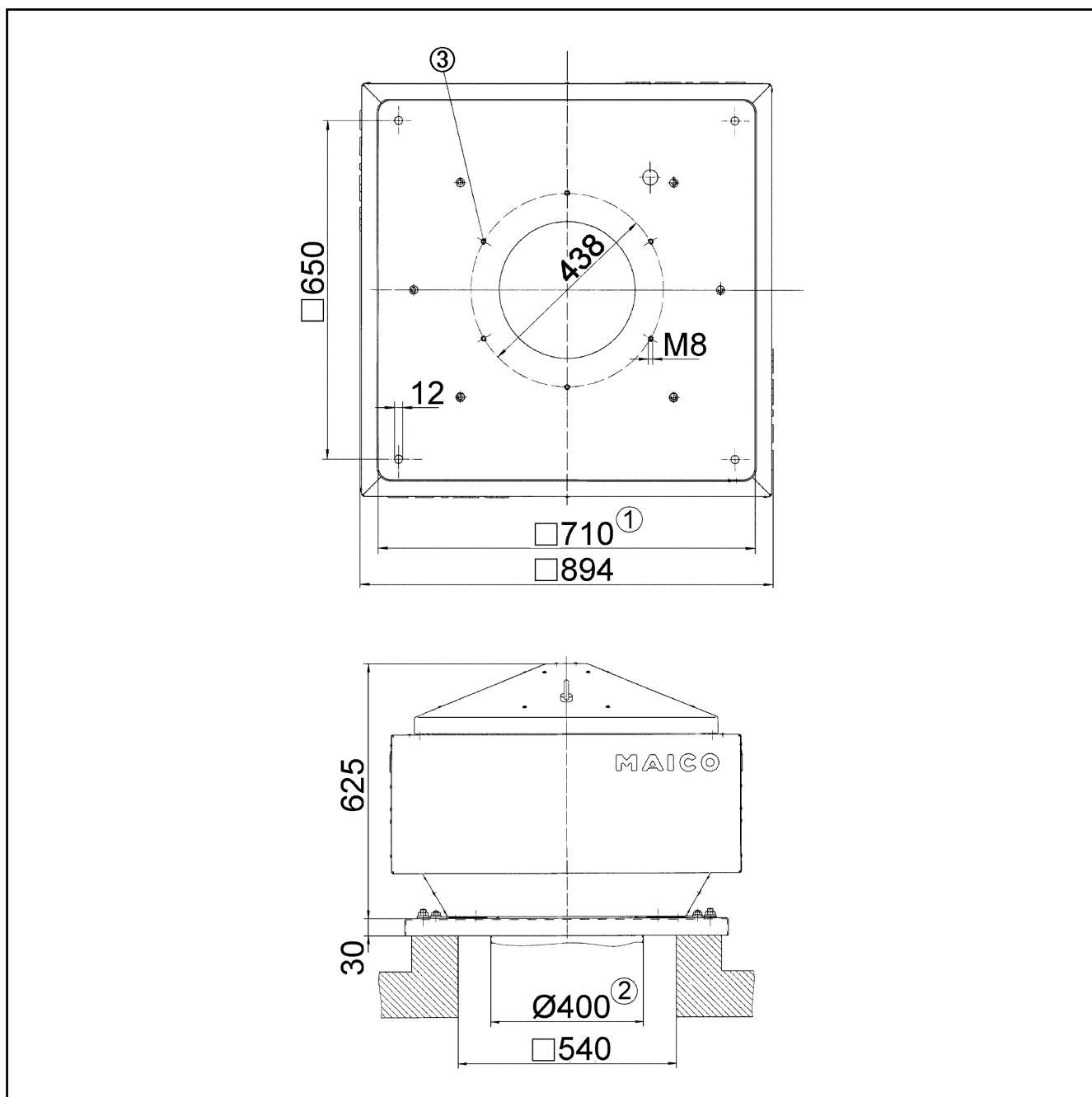
L_{WA5}= szabad beszívás hangteljesítményszintje dB-ben

L_{WA8}= ház és szabad kifűvás hangteljesítményszintje dB-ben

Jelleggörbe



Méretarányos rajz [mm]



- ① Belső szélesség
- ② Külső csőátmérő
- ③ Furatok száma: 12