

ERH 16-2



Rövid leírás

Elektromos légfűtő, DN 160, AC 230 V / 50 Hz, 2,1 KW

Termékszám

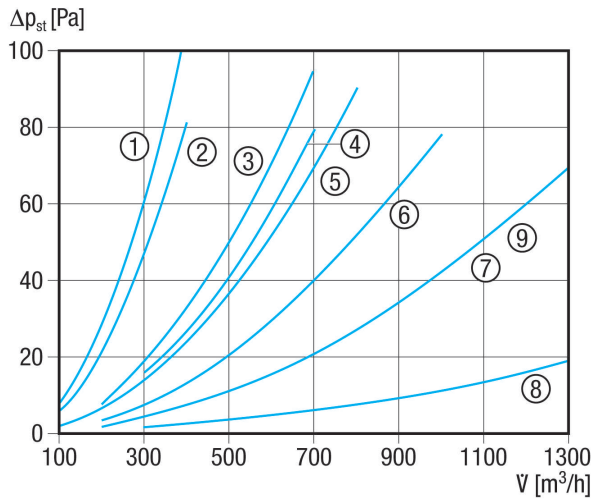
0082.0102

Műszaki adatok

Feszültségfajta	Váltóáram
Feszültségosztály	230 V
Hálózati frekvencia	50 Hz
I_{max}	9,1 A
Védelmi fokozat	IP 43
Beszerelés	belső és külső
Beszerelési helyzet	vízszintes / függőleges
Ház anyaga	acéllemez, horganyzott
Súly	3,14 kg
Súly csomagolással	3,53 kg
Névleges méret	160 mm
Szélesség	160 mm
Magasság	241 mm
Mélység	375 mm
Szélesség csomagolással együtt	235 mm
Magasság csomagolással együtt	305 mm
Mélység csomagolással együtt	385 mm
Légfűtőtípus	elektromos
Fűtési teljesítmény	2.100 W
Csomagolási egység	1 darab
Választék	C
GTIN (EAN)	4012799821021

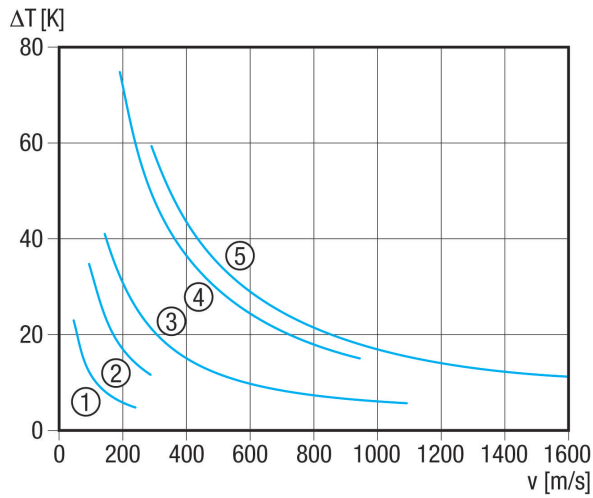
ERH 16-2

Jelleggörbe Nyomásveszteségek



- ① DRH 16-5
- ② ERH 12-1
- ③ ERH 16-2
- ④ ERH 10-04
- ⑤ DRH 20-5
- ⑥ DRH 25-6
- ⑦ ERH 20-2
- ⑧ DRH 25-2
- ⑨ DRH 31-6

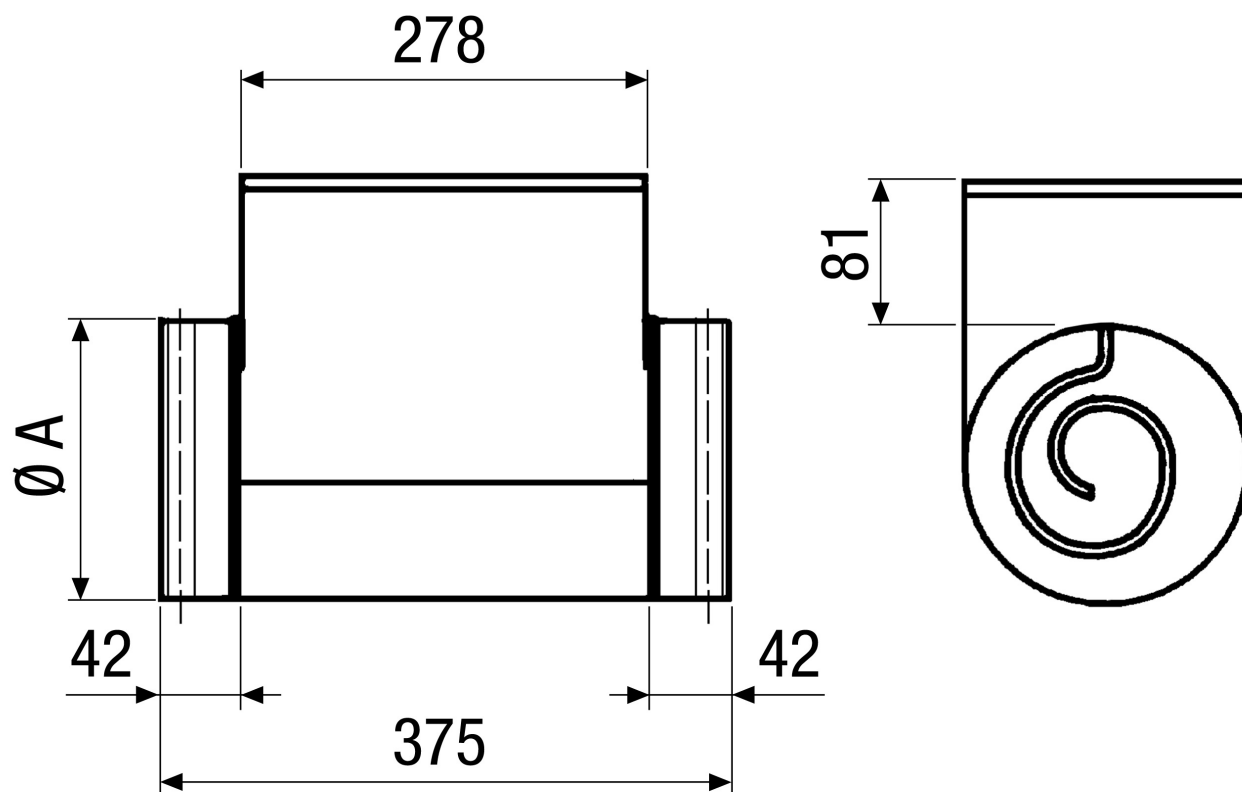
Jelleggörbe Hőmérséklet-emelkedés



- ① ERH 10-04
- ② ERH 12-1
- ③ ERH 16-2, ERH 20-2, ERH 25-2
- ④ DRH 16-5, DRH 20-5
- ⑤ DRH 25-6, DRH 31-6

ERH 16-2

Méretarányos rajz [mm]



A
160