

ERH 25-2



Rövid leírás

Elektromos légfűtő, DN 250, váltóáramú

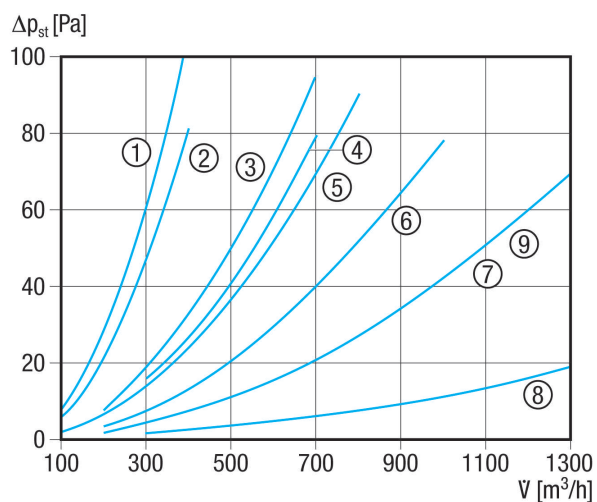
Termékszám 0082.0104

Műszaki adatok

Feszültségfajta	Váltóáram
Feszültségosztály	230 V
Hálózati frekvencia	50 Hz
I_{max}	9,1 A
Védelmi fokozat	IP 43
Beszereles	belső
Beszerelesi helyzet	vízszintes / függőleges
Ház anyaga	acéllemez, horganyzott
Súly	4,28 kg
Súly csomagolással	4,83 kg
Névleges méret	250 mm
Szélesség	250 mm
Magasság	331 mm
Mélység	375 mm
Szélesség csomagolással együtt	320 mm
Magasság csomagolással együtt	390 mm
Mélység csomagolással együtt	385 mm
Légfűtőtípus	elektromos
Fűtési teljesítmény	2.100 W
Csomagolási egység	1 darab
Választék	C
GTIN (EAN)	4012799821045

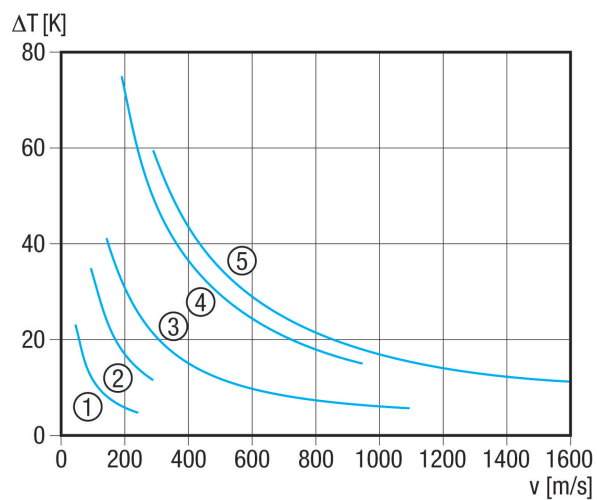
ERH 25-2

Jelleggörbe Nyomásveszteségek



- ① DRH 16-5
- ② ERH 12-1
- ③ ERH 16-2
- ④ ERH 10-04
- ⑤ DRH 20-5
- ⑥ DRH 25-6
- ⑦ ERH 20-2
- ⑧ DRH 25-2
- ⑨ DRH 31-6

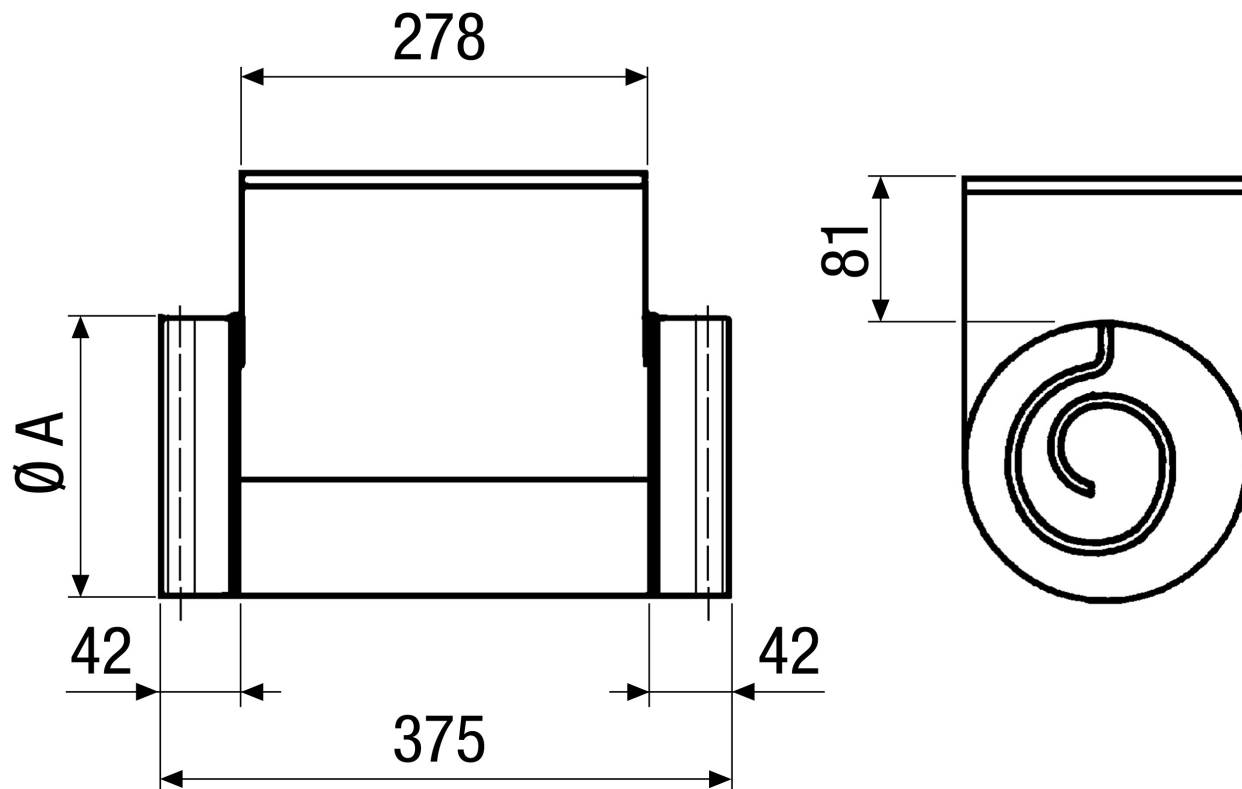
Jelleggörbe Hőmérséklet-emelkedés



- ① ERH 10-4
- ② ERH 12-1
- ③ ERH 16-2, ERH 20-2, ERH 25-2
- ④ DRH 16-5, DRH 20-5
- ⑤ DRH 25-6, DRH 31-6

ERH 25-2

Méretarányos rajz [mm]



A
250