

ERM 15



Rövid leírás

Félradiál csőventilátor, DN 150, váltóáram

Alkalmazási példák

Ipari helyiség, Büfé, Elszívórendszer, Műhely, Munkahelyi elszívórendszer

Termékszám

0080.0203

Műszaki adatok

Légmennyiség	140 m ³ /h (1 m csővel mérve szívó- és fúvóoldalon)
Fordulatszám	2.600 1/min
Járókerék típus	félradiális
Szabályozható fordulatszám	✓
Feszültségfajta	Váltóáram
Feszültségosztály	230 V
Hálózati frekvencia	50 Hz
Névleges teljesítmény	38 W
I _{név1}	0,26 A
I _{max}	0,26 A
Védelmi fokozat	IP 54
Szigetelési osztály	B
Hálózati kábel	3 x 1,5 mm ²
Ház anyaga	műanyag, ütésálló
Szín	gyöngyfehér, a RAL 1013-hoz hasonló
Súly	1,8 kg
Súly csomagolással	2,015 kg
Névleges méret	150 mm
Szélesség	148 mm
Magasság	205 mm
Mélység	187 mm
Szélesség csomagolással együtt	225 mm
Magasság csomagolással együtt	225 mm
Mélység csomagolással együtt	190 mm
Közeg hőmérséklet névleges feszültségnél	-20 °C -ig 55 °C
Közeg hőmérséklet I _{max} -nál	-20 °C -ig 55 °C
Csomagolási egység	1 darab
Választék	C
GTIN (EAN)	4012799802037

ERM 15

Hangteljesítményszintek az oktáv spektrumban

	63 Hz	125 Hz	250 Hz	500 Hz	1 kHz	2 kHz	4 kHz	8 kHz	összesen
L_{WA2}, S1 (dB(A))	19	20	15	19	19	1	12	0	26
L_{WA2}, S2 (dB(A))	19	25	20	21	24	11	16	6	30
L_{WA2}, S3 (dB(A))	19	28	24	25	27	18	19	9	33
L_{WA2}, S4 (dB(A))	22	37	36	40	41	37	34	24	46
L_{WA2}, S5 (dB(A))	26	42	39	42	45	40	36	28	49
L_{WA5}, S1 (dB(A))	11	13	13	16	17	11	11	0	22
L_{WA5}, S2 (dB(A))	13	18	20	24	25	17	16	6	29
L_{WA5}, S3 (dB(A))	16	24	25	30	32	24	20	9	35
L_{WA5}, S4 (dB(A))	25	36	43	48	50	45	41	29	53
L_{WA5}, S5 (dB(A))	27	39	46	51	53	49	44	36	57
L_{WA6}, S1 (dB(A))	26	25	21	23	24	10	17	8	32
L_{WA6}, S2 (dB(A))	25	27	23	28	30	19	21	13	35
L_{WA6}, S3 (dB(A))	26	30	27	34	35	29	27	22	40
L_{WA6}, S4 (dB(A))	29	39	43	50	53	49	45	34	57
L_{WA6}, S5 (dB(A))	30	43	46	53	56	53	49	40	60

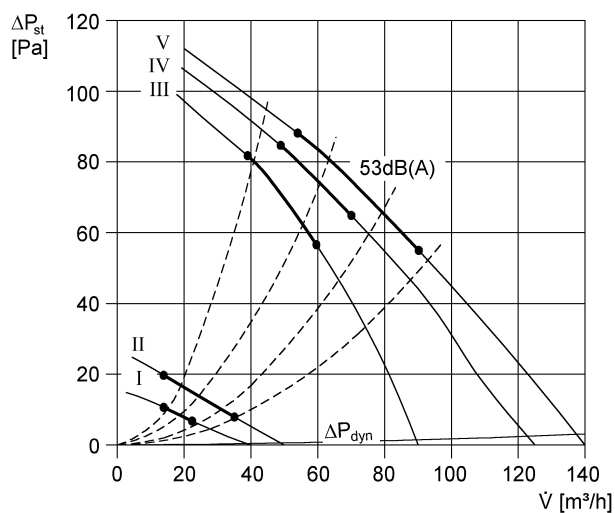
L_{WA2}= a ház hangteljesítményszintje dB-ben

L_{WA5}= szabad beszívás hangteljesítményszintje dB-ben

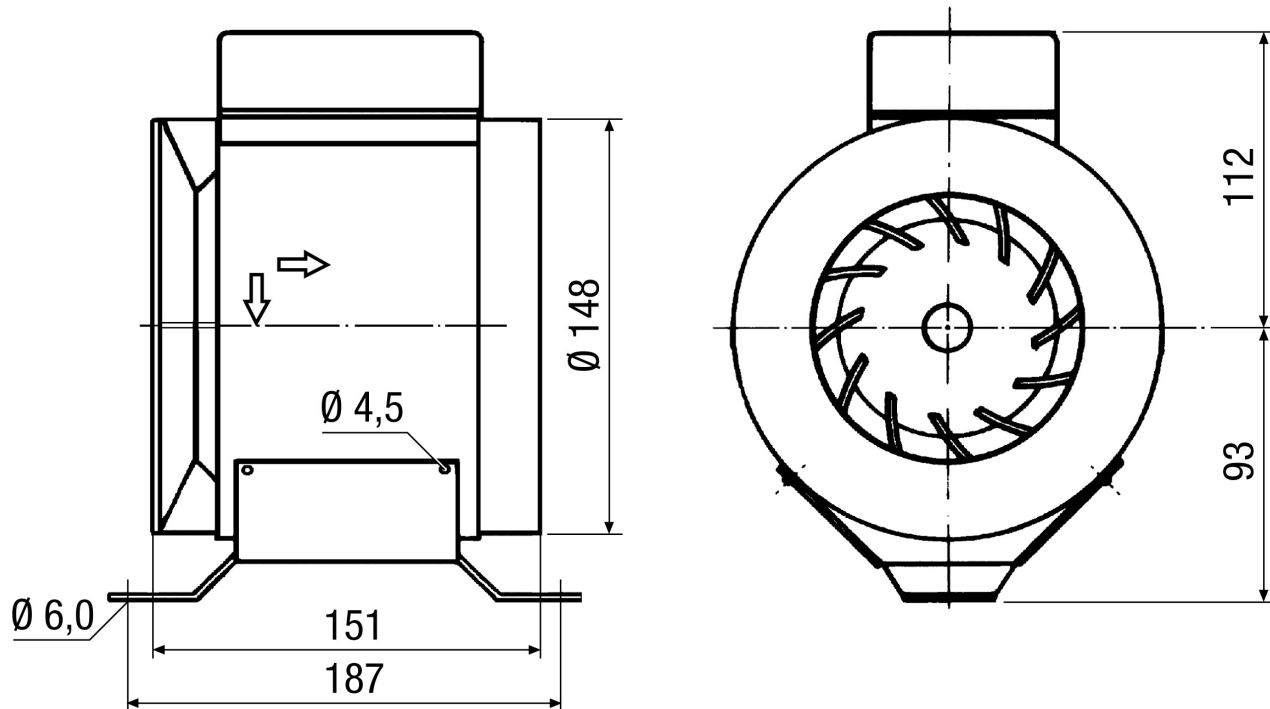
L_{WA6}= szabad kifúvás hangteljesítményszintje dB-ben

ERM 15

Jelleggörbe



Méretarányos rajz [mm]



TERMÉKADATLAP

ERM 15

