

## ERM 18



## Rövid leírás

Félradiál csőventilátor, DN 180, váltóáram

## Alkalmazási példák

Ipari helyiség, Büfé, Elszívórendszer, Műhely, Munkahelyi elszívórendszer

Termékszám

0080.0251

## Műszaki adatok

Légmennyiség	290 m <sup>3</sup> /h (1 m csővel mérve szívó- és fúvóoldalon)
Fordulatszám	2.760 1/min
Járókerék típus	félradiális
Szabályozható fordulatszám	✓
Feszültségtípus	Váltóáram
Feszültségosztály	230 V
Hálózati frekvencia	50 Hz
Névleges teljesítmény	50 W
I <sub>név1</sub>	0,25 A
I <sub>max</sub>	0,27 A
Védelmi fokozat	IP 54
Szigetelési osztály	B
Hálózati kábel	3 x 1,5 mm <sup>2</sup>
Beszereleési helyzet	függőleges / vízszintes
Anyag	műanyag, ütésálló
Ház anyaga	műanyag, ütésálló
Szín	gyöngyfehér, a RAL 1013-hoz hasonló
Súly	2,21 kg
Súly csomagolással	2,44 kg
Névleges méret	180 mm
Szélesség	177 mm
Magasság	245 mm
Mélység	187 mm
Szélesség csomagolással együtt	225 mm
Magasság csomagolással együtt	225 mm
Mélység csomagolással együtt	190 mm
Közeg hőmérséklet névleges feszültségnél	-20 °C -ig 55 °C
Közeg hőmérséklet I <sub>max</sub> -nál	-20 °C -ig 55 °C
Csomagolási egység	1 darab

# ERM 18

Választék	C
GTIN (EAN)	4012799802518

## Hangteljesítményszintek az oktáv spektrumban

	63 Hz	125 Hz	250 Hz	500 Hz	1 kHz	2 kHz	4 kHz	8 kHz	összesen
<b>L<sub>WA2, S1</sub></b> (dB(A))	23	31	23	22	26	24	15	3	34
<b>L<sub>WA2, S2</sub></b> (dB(A))	24	40	34	34	36	40	30	13	45
<b>L<sub>WA2, S3</sub></b> (dB(A))	27	44	44	43	44	49	40	26	53
<b>L<sub>WA2, S4</sub></b> (dB(A))	29	44	47	47	47	51	44	31	55
<b>L<sub>WA2, S5</sub></b> (dB(A))	30	43	49	48	48	53	45	34	57
<b>L<sub>WA5, S1</sub></b> (dB(A))	20	23	26	32	34	28	21	16	37
<b>L<sub>WA5, S2</sub></b> (dB(A))	23	38	39	44	46	44	37	27	50
<b>L<sub>WA5, S3</sub></b> (dB(A))	30	43	49	55	56	55	51	43	61
<b>L<sub>WA5, S4</sub></b> (dB(A))	62	60	61	62	60	56	53	48	69
<b>L<sub>WA5, S5</sub></b> (dB(A))	62	61	63	64	61	58	55	50	70
<b>L<sub>WA6, S1</sub></b> (dB(A))	24	26	28	36	39	33	31	19	42
<b>L<sub>WA6, S2</sub></b> (dB(A))	26	37	41	48	53	50	44	32	56
<b>L<sub>WA6, S3</sub></b> (dB(A))	30	43	50	57	61	59	55	46	65
<b>L<sub>WA6, S4</sub></b> (dB(A))	32	45	53	60	66	62	59	50	69
<b>L<sub>WA6, S5</sub></b> (dB(A))	33	45	55	63	66	64	61	52	70

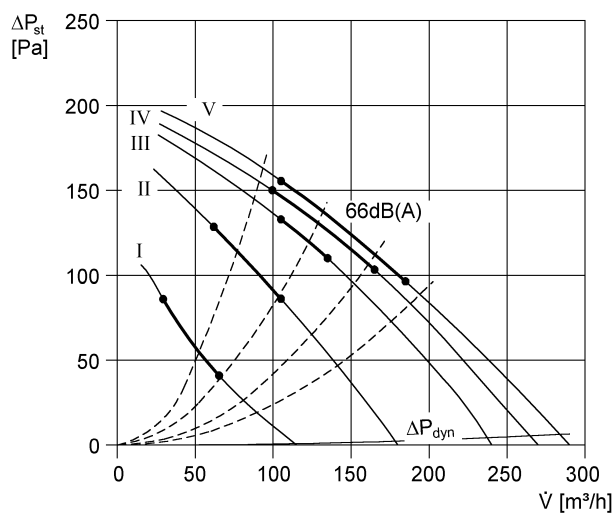
L<sub>WA2</sub>= a ház hangteljesítményszintje dB-ben

L<sub>WA5</sub>= szabad beszívás hangteljesítményszintje dB-ben

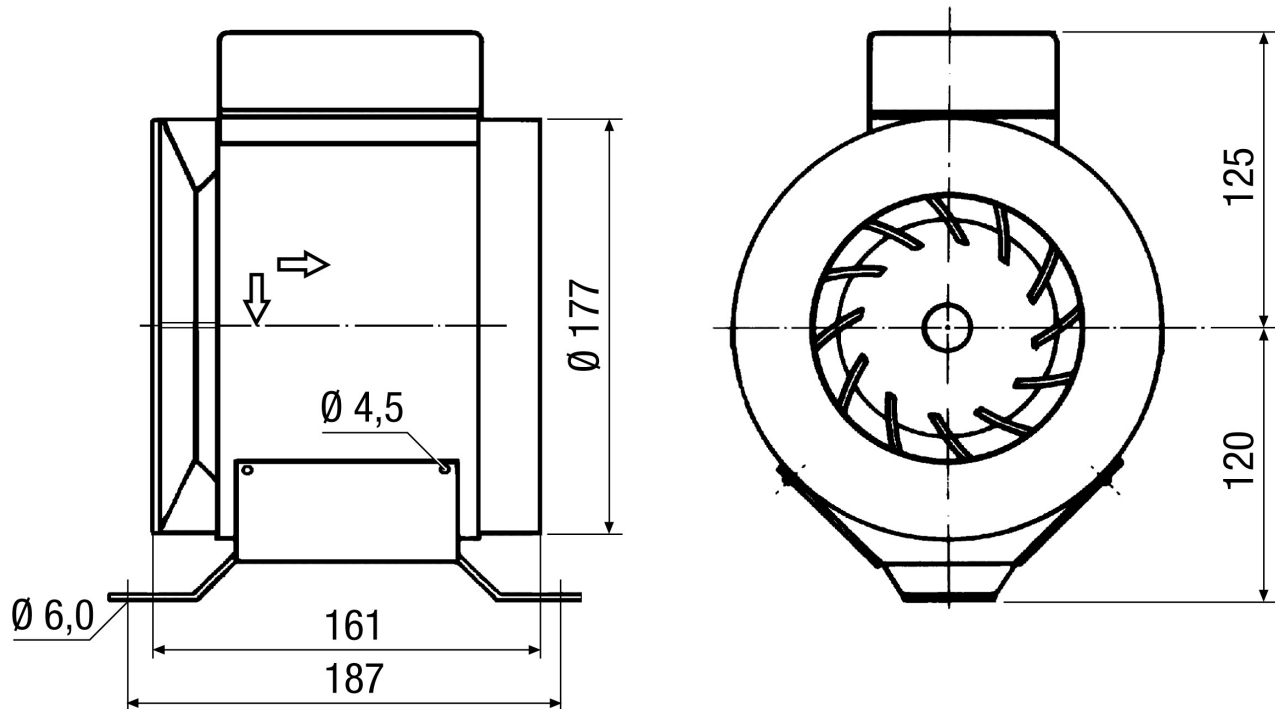
L<sub>WA6</sub>= szabad kifúvás hangteljesítményszintje dB-ben

# ERM 18

## Jelleggörbe



## Méretarányos rajz [mm]



TERMÉKADATLAP

ERM 18

