

## ERM 22



## Rövid leírás

Félradiál csőventilátor, váltóáram, 2 szűkítőidommal  
DN 200-ra

## Alkalmazási példák

Ipari helyiség, Büfé, Elszívőrendszer, Műhely, Munkahelyi elszívőrendszer

Termékszám 0080.0204

## Műszaki adatok

Légmennyiség	580 m <sup>3</sup> /h (1 m csővel mérve szívó- és fúvóoldalon)
Fordulatszám	2.750 1/min
Szabályozható fordulatszám	✓
Feszültségfajta	Váltóáram
Feszültségosztály	230 V
Hálózati frekvencia	50 Hz
Névleges teljesítmény	165 W
I <sub>névl</sub>	0,7 A
I <sub>max</sub>	0,95 A
Védelmi fokozat	IP 55
Szigetelési osztály	F
Hálózati kábel	3 x 1,5 mm <sup>2</sup>
Ház anyaga	műanyag, ütésálló
Szín	gyöngyfehér, a RAL 1013-hoz hasonló
Súly	5,6 kg
Súly csomagolással	5,48 kg
Névleges méret	200 mm
Szélesség csomagolással együtt	290 mm
Magasság csomagolással együtt	235 mm
Mélység csomagolással együtt	285 mm
Közeg hőmérséklet névleges feszültségnél	-20 °C -ig 60 °C
Közeg hőmérséklet I <sub>max</sub> -nál	-20 °C -ig 60 °C
Csomagolási egység	1 darab
Választék	C
GTIN (EAN)	4012799802044

## ERM 22

## Hangteljesítményszintek az oktáv spektrumban

	63 Hz	125 Hz	250 Hz	500 Hz	1 kHz	2 kHz	4 kHz	8 kHz	összesen
<b>L<sub>WA2</sub>, S1</b> (dB(A))	25	26	22	24	30	35	21	15	37
<b>L<sub>WA2</sub>, S2</b> (dB(A))	23	36	34	35	38	41	32	23	45
<b>L<sub>WA2</sub>, S3</b> (dB(A))	28	45	47	48	48	51	43	39	55
<b>L<sub>WA2</sub>, S4</b> (dB(A))	30	52	52	53	53	55	48	46	61
<b>L<sub>WA2</sub>, S5</b> (dB(A))	36	56	55	57	56	57	51	49	63
<b>L<sub>WA5</sub>, S1</b> (dB(A))	19	26	29	34	38	36	27	24	42
<b>L<sub>WA5</sub>, S2</b> (dB(A))	28	38	42	47	48	47	41	34	53
<b>L<sub>WA5</sub>, S3</b> (dB(A))	35	48	53	60	60	60	53	49	66
<b>L<sub>WA5</sub>, S4</b> (dB(A))	37	52	56	65	65	64	58	54	70
<b>L<sub>WA5</sub>, S5</b> (dB(A))	39	56	58	67	66	66	60	56	72
<b>L<sub>WA6</sub>, S1</b> (dB(A))	23	27	28	36	38	37	32	23	43
<b>L<sub>WA6</sub>, S2</b> (dB(A))	29	38	42	50	51	49	46	33	56
<b>L<sub>WA6</sub>, S3</b> (dB(A))	36	47	55	64	63	62	58	49	69
<b>L<sub>WA6</sub>, S4</b> (dB(A))	38	51	61	69	68	67	64	56	74
<b>L<sub>WA6</sub>, S5</b> (dB(A))	41	53	63	72	71	70	66	59	77

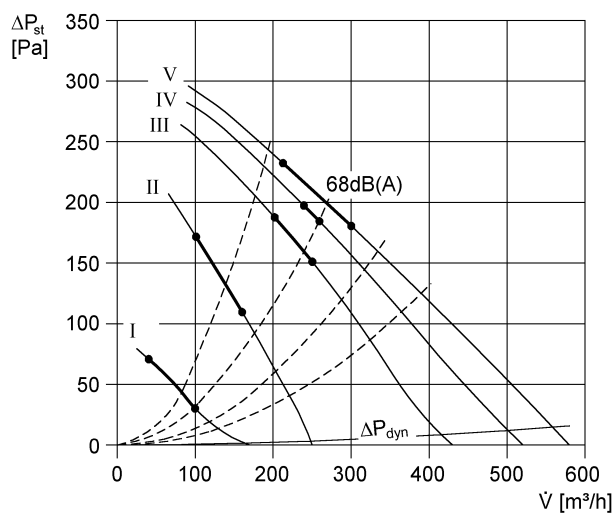
L<sub>WA2</sub>= a ház hangteljesítményszintje dB-ben

L<sub>WA5</sub>= szabad beszívás hangteljesítményszintje dB-ben

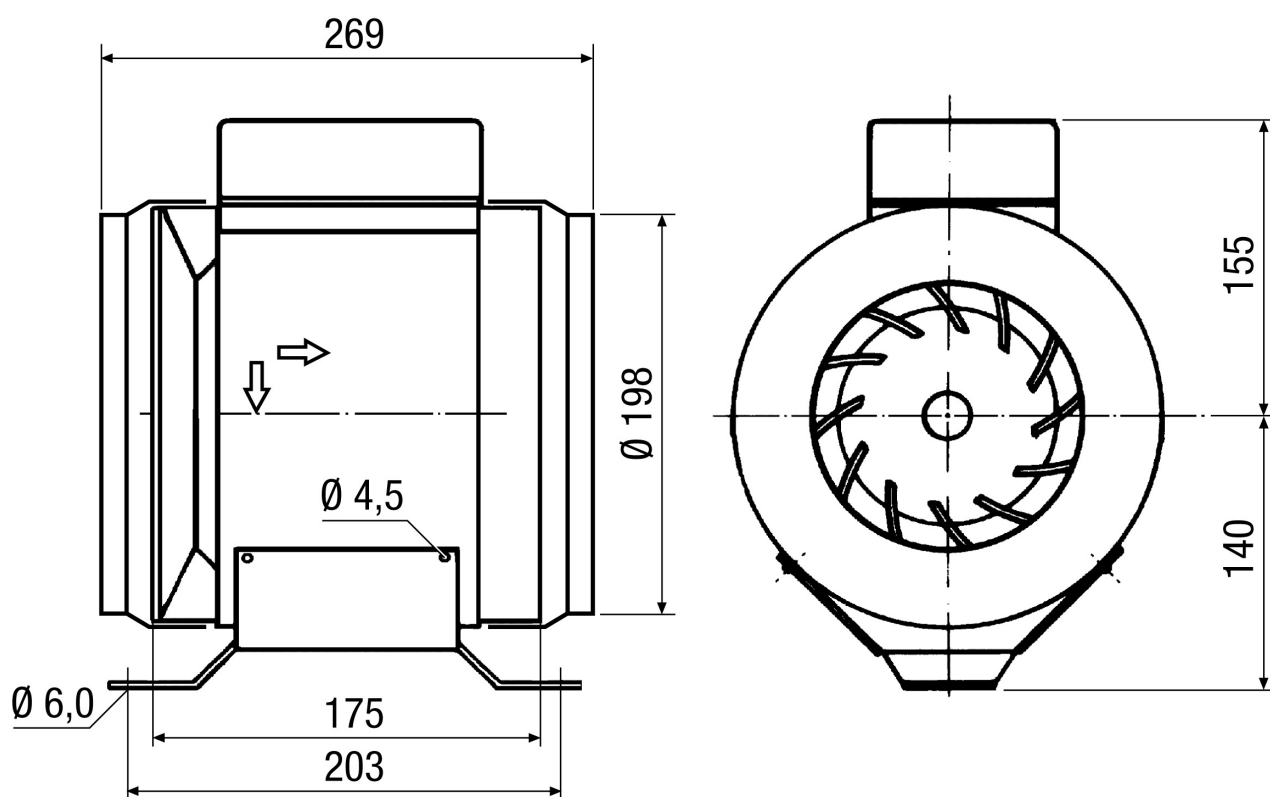
L<sub>WA6</sub>= szabad kifúvás hangteljesítményszintje dB-ben

# ERM 22

## Jelleggörbe



## Méretarányos rajz [mm]



TERMÉKADATLAP

ERM 22

