

ERM 25



Rövid leírás

Félradiál csőventilátor, DN 250, váltóáram

Alkalmazási példák

Ipari helyiség, Büfé, Elszívórendszer, Műhely, Munkahelyi elszívórendszer

Termékszám

0080.0205

Műszaki adatok

Légmennyiség	900 m ³ /h (mérve 1 m-es csőnél, szükséges Delta p _{st} min = 50 Pa)
Fordulatszám	2.600 1/min
Szabályozható fordulatszám	✓
Feszültségfajta	Váltóáram
Feszültségosztály	230 V
Hálózati frekvencia	50 Hz
Névleges teljesítmény	207 W
I _{névl}	0,9 A
I _{max}	1,4 A
Védelmi fokozat	IP 55
Szigetelési osztály	F
Hálózati kábel	3 x 1,5 mm ²
Ház anyaga	műanyag, ütészálló
Szín	gyöngyfehér, a RAL 1013-hoz hasonló
Súly	5,6 kg
Súly csomagolással	6,56 kg
Névleges méret	250 mm
Szélesség csomagolással együtt	320 mm
Magasság csomagolással együtt	220 mm
Mélység csomagolással együtt	270 mm
Közeg hőmérséklet névleges feszültségnél	-20 °C -ig 80 °C
Közeg hőmérséklet I _{max} -nál	-20 °C -ig 40 °C
Csomagolási egység	1 darab
Választék	C
GTIN (EAN)	4012799802051

ERM 25

Hangteljesítményszintek az oktáv spektrumban

	63 Hz	125 Hz	250 Hz	500 Hz	1 kHz	2 kHz	4 kHz	8 kHz	összesen
L_{WA2}, S1 (dB(A))	39	59	56	61	64	57	49	47	31
L_{WA2}, S2 (dB(A))	42	56	62	69	71	66	61	56	41
L_{WA2}, S3 (dB(A))	45	56	65	72	75	73	72	69	51
L_{WA2}, S4 (dB(A))	-	-	-	-	-	-	-	-	60
L_{WA2}, S5 (dB(A))	-	-	-	-	-	-	-	-	68
L_{WA5}, S1 (dB(A))	-	-	-	-	-	-	-	-	33
L_{WA5}, S2 (dB(A))	-	-	-	-	-	-	-	-	43
L_{WA5}, S3 (dB(A))	-	-	-	-	-	-	-	-	58
L_{WA5}, S4 (dB(A))	-	-	-	-	-	-	-	-	67
L_{WA5}, S5 (dB(A))	-	-	-	-	-	-	-	-	75
L_{WA6}, S1 (dB(A))	-	-	-	-	-	-	-	-	35
L_{WA6}, S2 (dB(A))	-	-	-	-	-	-	-	-	46
L_{WA6}, S3 (dB(A))	-	-	-	-	-	-	-	-	60
L_{WA6}, S4 (dB(A))	-	-	-	-	-	-	-	-	72
L_{WA6}, S5 (dB(A))	-	-	-	-	-	-	-	-	80

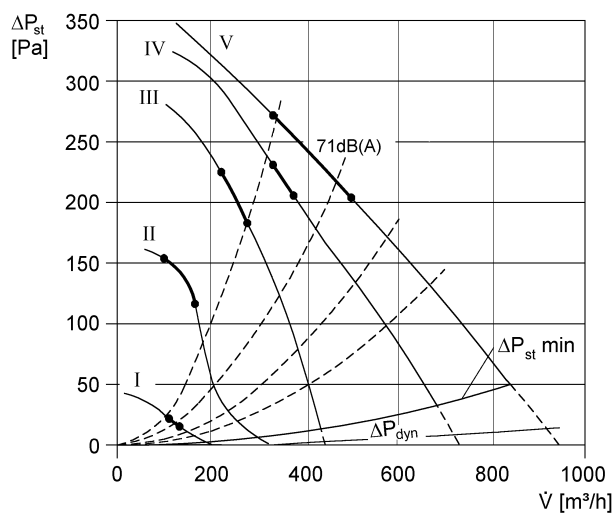
L_{WA2}= a ház hangteljesítményszintje dB-ben

L_{WA5}= szabad beszívás hangteljesítményszintje dB-ben

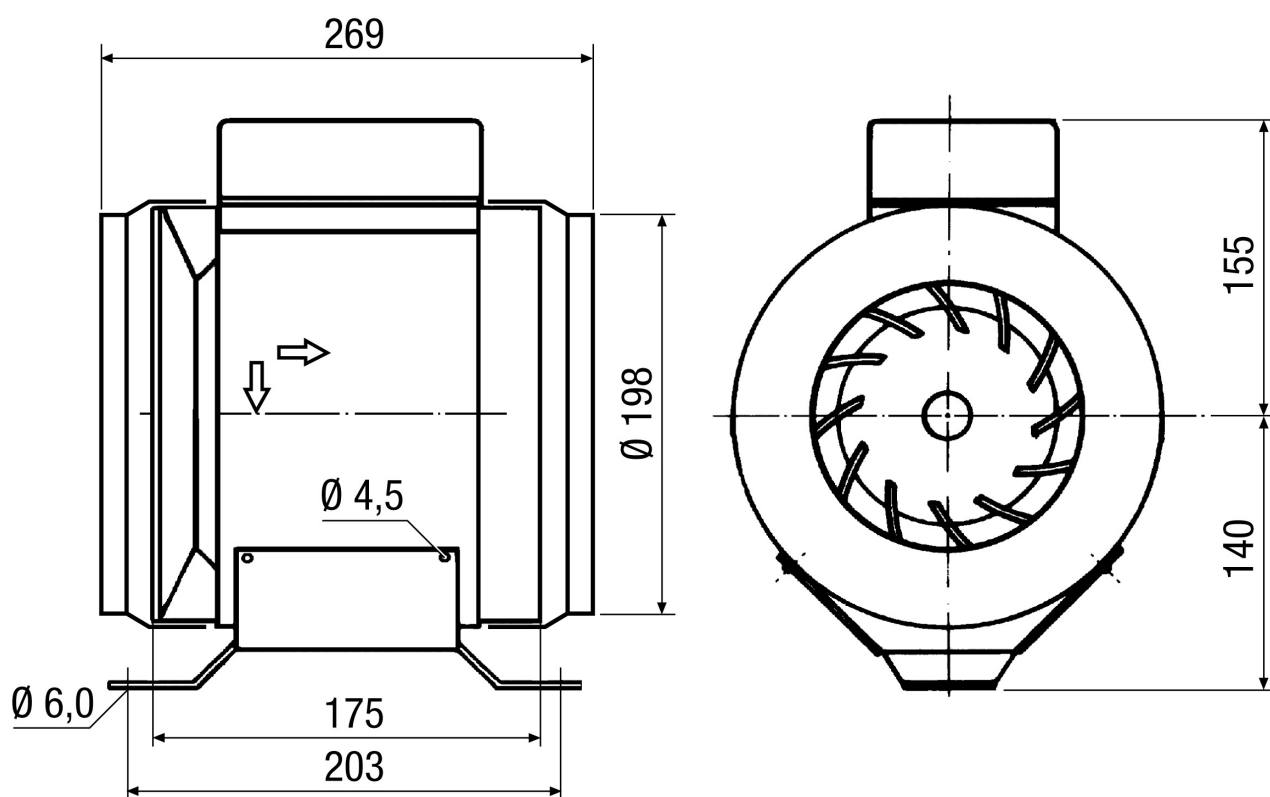
L_{WA6}= szabad kifúvás hangteljesítményszintje dB-ben

ERM 25

Jelleggörbe



Méretarányos rajz [mm]



TERMÉKADATLAP

ERM 25

