

## ERM 28



## Rövid leírás

Félradiál csőventilátor, DN 280, váltóáram

## Alkalmazási példák

Ipari helyiség, Büfé, Elszívórendszer, Műhely, Munkahelyi elszívórendszer

Termékszám

0080.0206

## Műszaki adatok

Légmennyiség	1.200 m <sup>3</sup> /h (1 m csővel mérve szívó- és fúvóoldalon)
Fordulatszám	2.600 1/min
Szabályozható fordulatszám	✓
Feszültségfajta	Váltóáram
Feszültségosztály	230 V
Hálózati frekvencia	50 Hz
Névleges teljesítmény	340 W
I <sub>névl</sub>	1,6 A
I <sub>max</sub>	2,8 A
Védelmi fokozat	IP 55
Szigetelési osztály	F
Hálózati kábel	3 x 1,5 mm <sup>2</sup>
Ház anyaga	műanyag, ütésálló
Szín	gyöngyfehér, a RAL 1013-hoz hasonló
Súly	10,1 kg
Súly csomagolással	10,75 kg
Névleges méret	280 mm
Szélesség csomagolással együtt	350 mm
Magasság csomagolással együtt	260 mm
Mélység csomagolással együtt	300 mm
Közeg hőmérséklet névleges feszültségnél	-20 °C -ig 60 °C
Közeg hőmérséklet I <sub>max</sub> -nál	-20 °C -ig 60 °C
Csomagolási egység	1 darab
Választék	C
GTIN (EAN)	4012799802068

## ERM 28

## Hangteljesítményszintek az oktáv spektrumban

	63 Hz	125 Hz	250 Hz	500 Hz	1 kHz	2 kHz	4 kHz	8 kHz	összesen
<b>L<sub>WA2</sub>, S1</b> (dB(A))	20	24	29	31	31	27	24	18	41
<b>L<sub>WA5</sub>, S1</b> (dB(A))	22	27	29	36	37	34	23	20	46
<b>L<sub>WA6</sub>, S1</b> (dB(A))	18	27	32	39	39	36	28	19	50
<b>L<sub>WA2</sub>, S2</b> (dB(A))	22	35	40	44	41	42	31	16	53
<b>L<sub>WA5</sub>, S2</b> (dB(A))	29	38	43	49	51	46	41	36	60
<b>L<sub>WA6</sub>, S2</b> (dB(A))	29	41	45	52	53	51	45	36	64
<b>L<sub>WA2</sub>, S3</b> (dB(A))	28	43	51	50	51	53	43	27	63
<b>L<sub>WA5</sub>, S3</b> (dB(A))	34	49	54	62	63	58	53	49	72
<b>L<sub>WA6</sub>, S3</b> (dB(A))	35	50	57	65	65	64	58	50	76
<b>L<sub>WA2</sub>, S4</b> (dB(A))	30	46	55	56	56	58	49	32	67
<b>L<sub>WA5</sub>, S4</b> (dB(A))	37	52	58	66	68	63	58	54	77
<b>L<sub>WA6</sub>, S4</b> (dB(A))	38	52	62	69	69	69	63	55	80
<b>L<sub>WA2</sub>, S5</b> (dB(A))	31	47	58	58	59	61	51	36	70
<b>L<sub>WA5</sub>, S5</b> (dB(A))	38	53	60	69	71	66	61	57	79
<b>L<sub>WA6</sub>, S5</b> (dB(A))	39	54	65	72	72	73	66	58	83

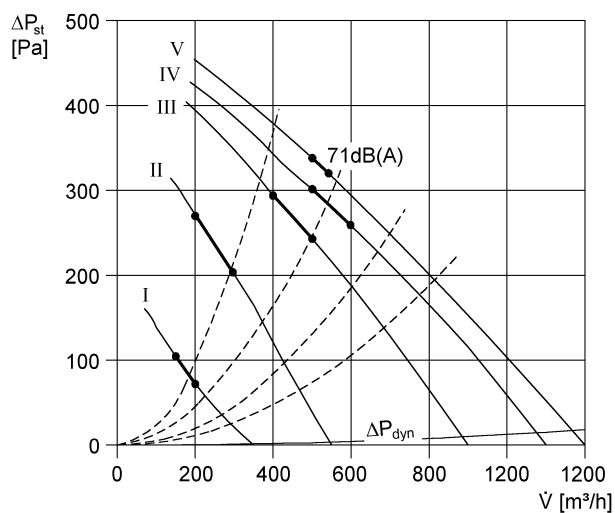
L<sub>WA2</sub>= a ház hangteljesítményszintje dB-ben

L<sub>WA5</sub>= szabad beszívás hangteljesítményszintje dB-ben

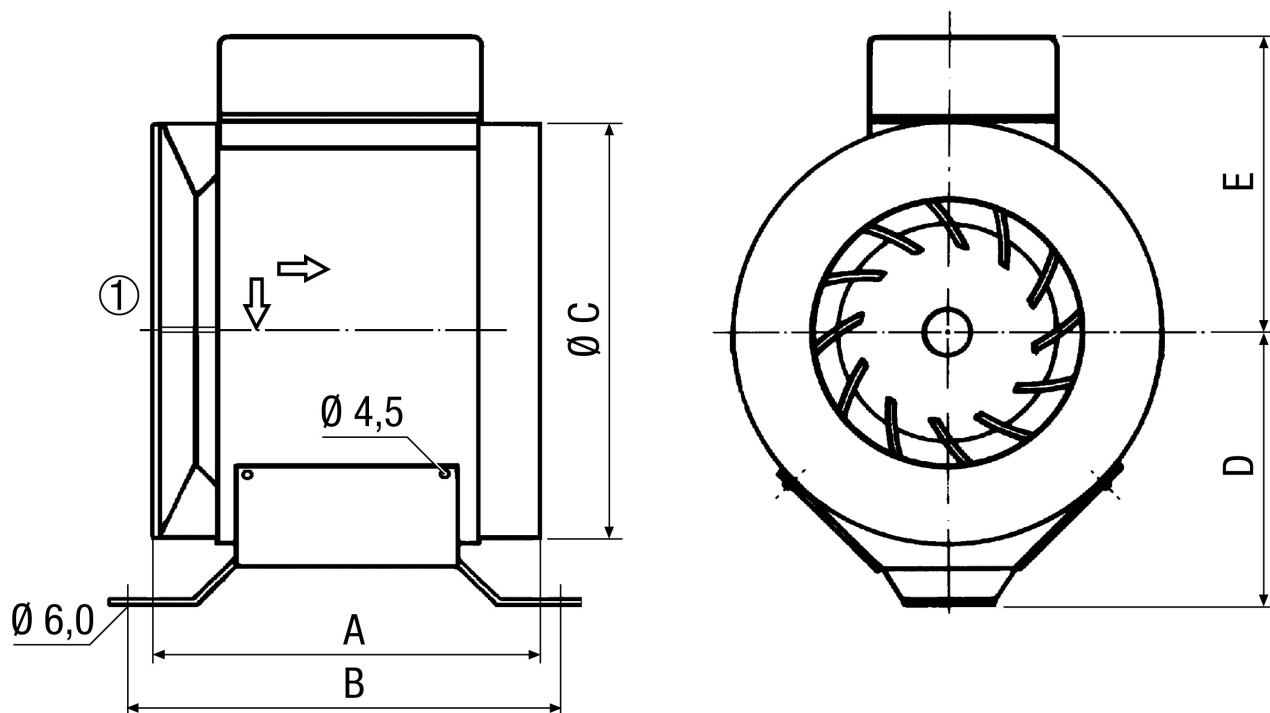
L<sub>WA6</sub>= szabad kifúvás hangteljesítményszintje dB-ben

# ERM 28

## Jelleggörbe



## Méretarányos rajz [mm]



# ERM 28



A	B	C	D	E
240	267	278	172	190