



Rövid leírás

Radiál csőventilátor, DN 160, alacsony energia felhasználás, váltóáram

Alkalmazási példák

Gépi elszívó, Munkahelyi elszívőrendszer, Gyártási hely, Raktár, Laboratórium

Termékszám 0080.0867

Műszaki adatok

Légmennyiség	416 m ³ /h
Fordulatszám	1.525 1/min
Szabályozható fordulatszám	✓
Irányváltási lehetőség	–
Feszültségosztály	230 V
Hálózati frekvencia	50 Hz / 60 Hz
Névleges teljesítmény	56 W
I _{max}	0,55 A
Védelmi fokozat	IP X4
Szigetelési osztály	F
Beszerelei helyzet	függőleges / vízszintes
Ház anyaga	acéllemez
Szín	fehér porszórt felület, a RAL 7001-hez hasonló
Súly	4,5 kg
Súly csomagolással	5,535 kg
Névleges méret	160 mm
Szélesség csomagolással együtt	385 mm
Magasság csomagolással együtt	300 mm
Mélység csomagolással együtt	385 mm
Közeg hőmérséklet I _{max} -nál	-20 °C -ig 60 °C
Csomagolási egység	1 darab
Választék	E
GTIN (EAN)	4012799808671

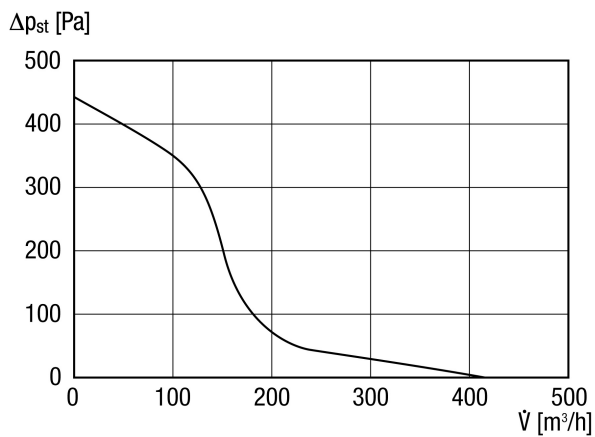
Hangteljesítményszintek az oktáv spektrumban

	63 Hz	125 Hz	250 Hz	500 Hz	1 kHz	2 kHz	4 kHz	8 kHz	összesen
L _{WA2, S5} (dB(A))	–	39	43	46	49	45	37	20	53

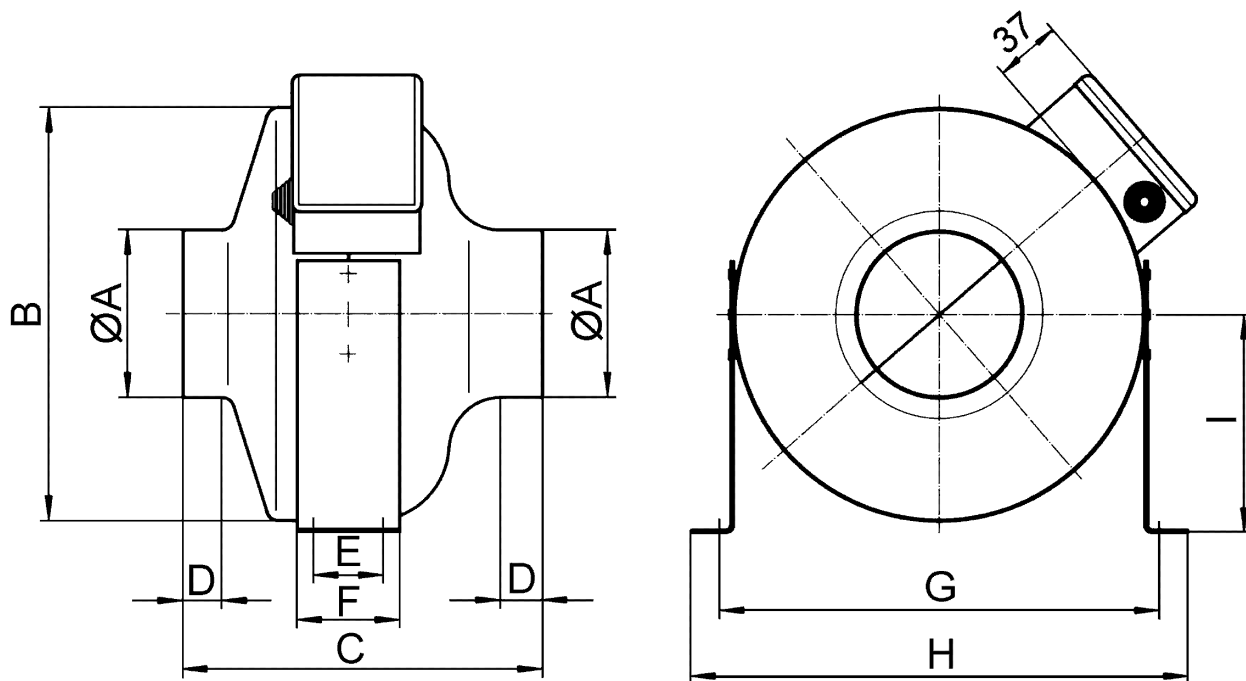
ERR 16/1 N

L_{WA2} = a ház hangteljesítményszintje dB-ben

Jelleggörbe



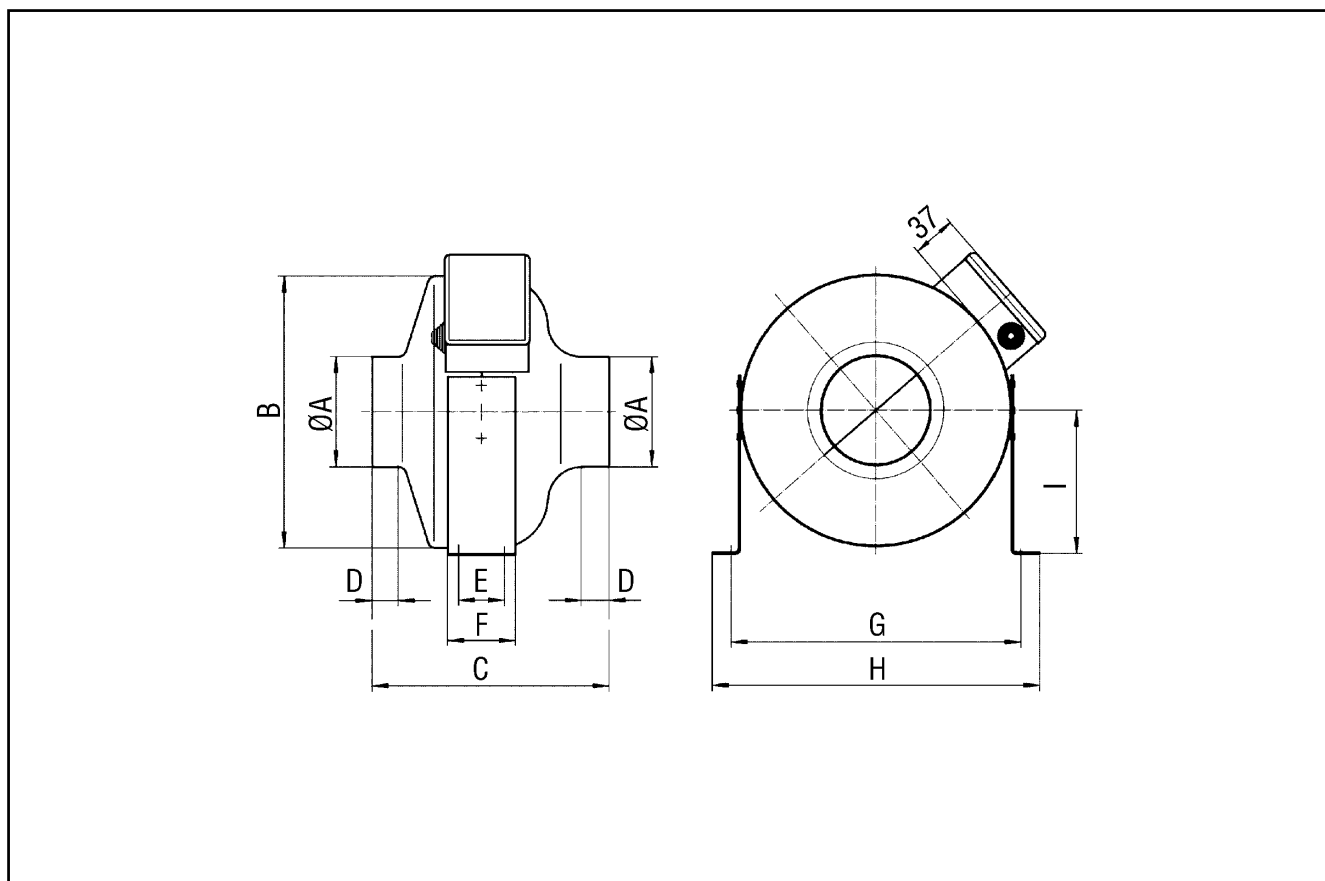
Méretarányos rajz [mm]



ERR 16/1 N

A	B	C	D	E	F	G	H	I
158	331	232	22	56	80	372	395	185

Méretarányos rajz [mm]



A	B	C	D	E	F	G	H	I
158	331	232	22	56	80	372	395	185