



Rövid leírás

Radiál csőventilátor, DN 200, alacsony energia felhasználás, váltóáram

Alkalmazási példák

Gépi elszívó, Munkahelyi elszívórendszer, Gyártási hely, Raktár, Laboratórium

Termékszám 0080.0868

Műszaki adatok

Légmennyiség	650 m ³ /h
Fordulatszám	1.875 1/min
Szabályozható fordulatszám	✓
Irányváltási lehetőség	–
Feszültségosztály	230 V
Hálózati frekvencia	50 Hz / 60 Hz
Névleges teljesítmény	88 W
I _{max}	0,6 A
Védelmi fokozat	IP X4
Szigetelési osztály	F
Beszerelei helyzet	függőleges / vízszintes
Ház anyaga	acéllemez
Szín	fehér porszórt felület, a RAL 7001-hez hasonló
Súly	5,4 kg
Súly csomagolással	6,285 kg
Névleges méret	200 mm
Szélesség csomagolással együtt	390 mm
Magasság csomagolással együtt	300 mm
Mélység csomagolással együtt	390 mm
Közeg hőmérséklet I _{max} -nál	-20 °C -ig 60 °C
Csomagolási egység	1 darab
Választék	E
GTIN (EAN)	4012799808688

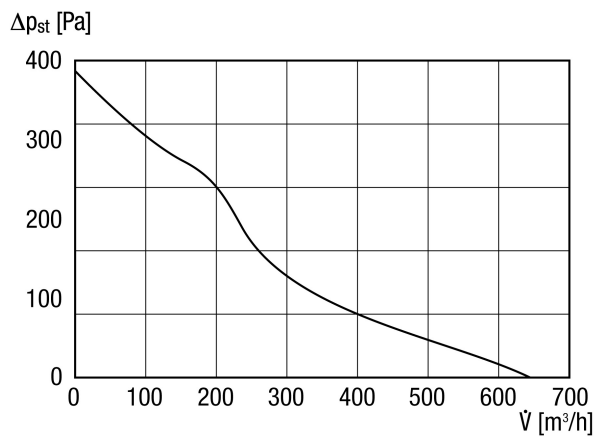
Hangteljesítményszintek az oktáv spektrumban

	63 Hz	125 Hz	250 Hz	500 Hz	1 kHz	2 kHz	4 kHz	8 kHz	összesen
L _{WA2, S5} (dB(A))	–	49	51	53	52	50	45	39	58

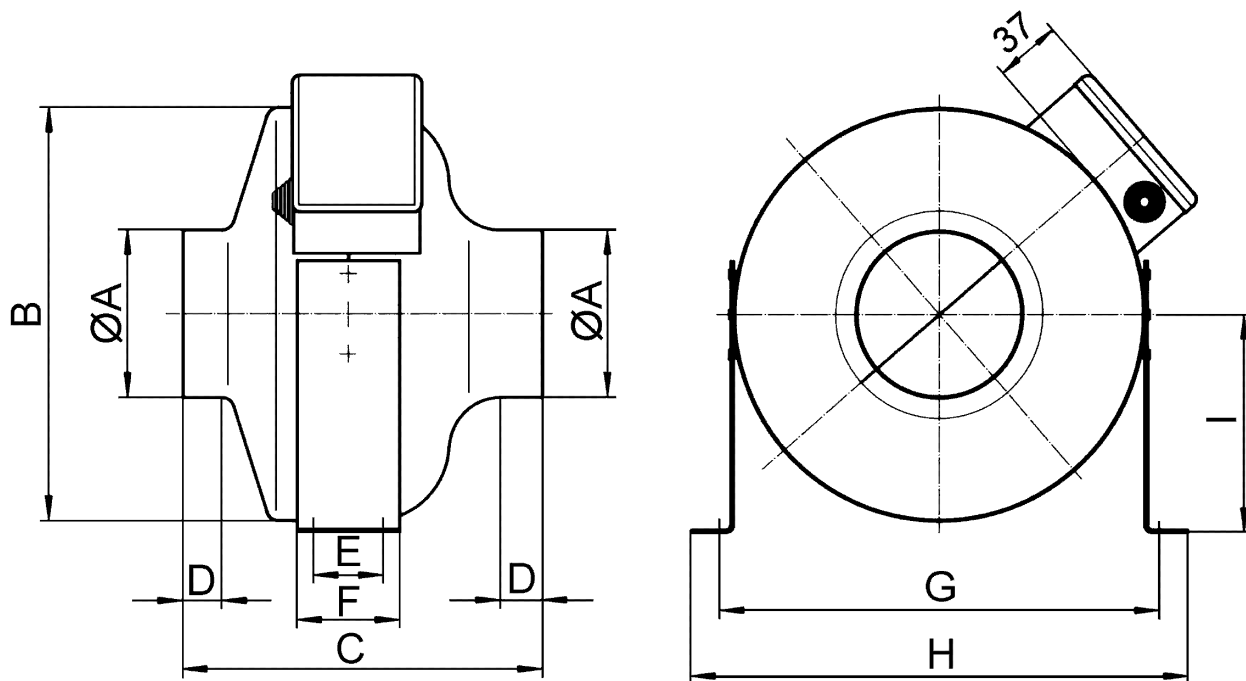
ERR 20/1 N

L_{WA2} = a ház hangteljesítményszintje dB-ben

Jelleggörbe



Méretarányos rajz [mm]



ERR 20/1 N



A	B	C	D	E	F	G	H	I
198	335	230	22	56	80	372	395	185