

## ER - UPB



## Rövid leírás

Tűzvédelmi süllyesztett beszerelésű ház tűzvédelmi zárószervezettel mindegyik tűzvédelmi rendszerhez az ER 60 / ER 100 ventilátor betétek vagy a Centro-M / Centro-E / Centro-H elszívóelemek felvételéhez

## Alkalmazási példák

Fürdőszoba, Konyha, Többcsaládos ház, Tartózkodási helyiség, Étkezők

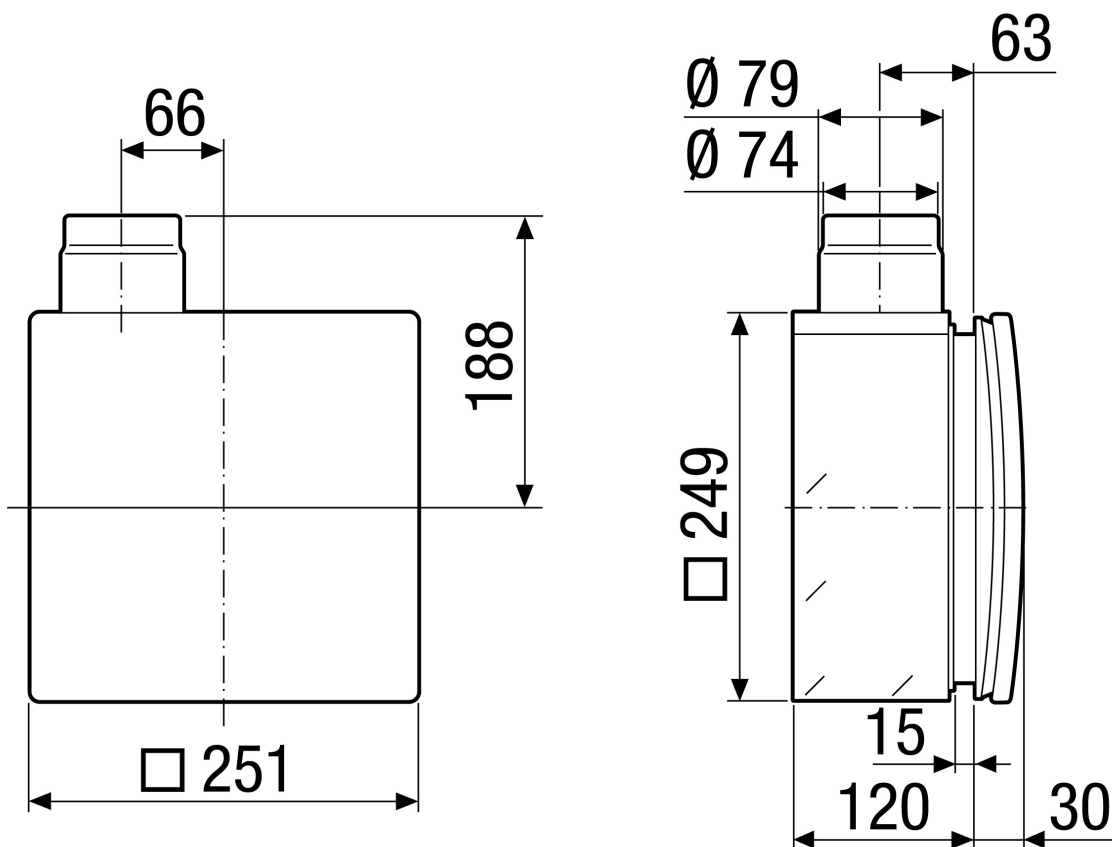
Termékszám 0093.0968

## Műszaki adatok

Modell	Fém kifúvó csont oldalt, fém zárószaluvál és önműködő kioldóberendezéssel, tűzvédelmi burkolattal, második helyiség csatlakozás nem lehetséges
Légáramlás iránya	Elszívás
Beszerelési hely	Fal / Mennyezet
Beszerelés típusa	süllyesztett
Anyag	műanyag
Szín	fekete
Súly	2,59 kg
Súly csomagolással	2,9 kg
Tűzvédelem	igen
Zárószervezet	beépítve
Kifúvási irány	oldalt
Csatlakozási átmérő	75 mm / 80 mm
Szélesség	249 mm
Magasság	249 mm
Mélység	120 mm
Szélesség csomagolással együtt	285 mm
Magasság csomagolással együtt	350 mm
Mélység csomagolással együtt	140 mm
Engedély száma	Z-51.1-46
Csomagolási egység	1 darab
Választék	B
GTIN (EAN)	4012799939689

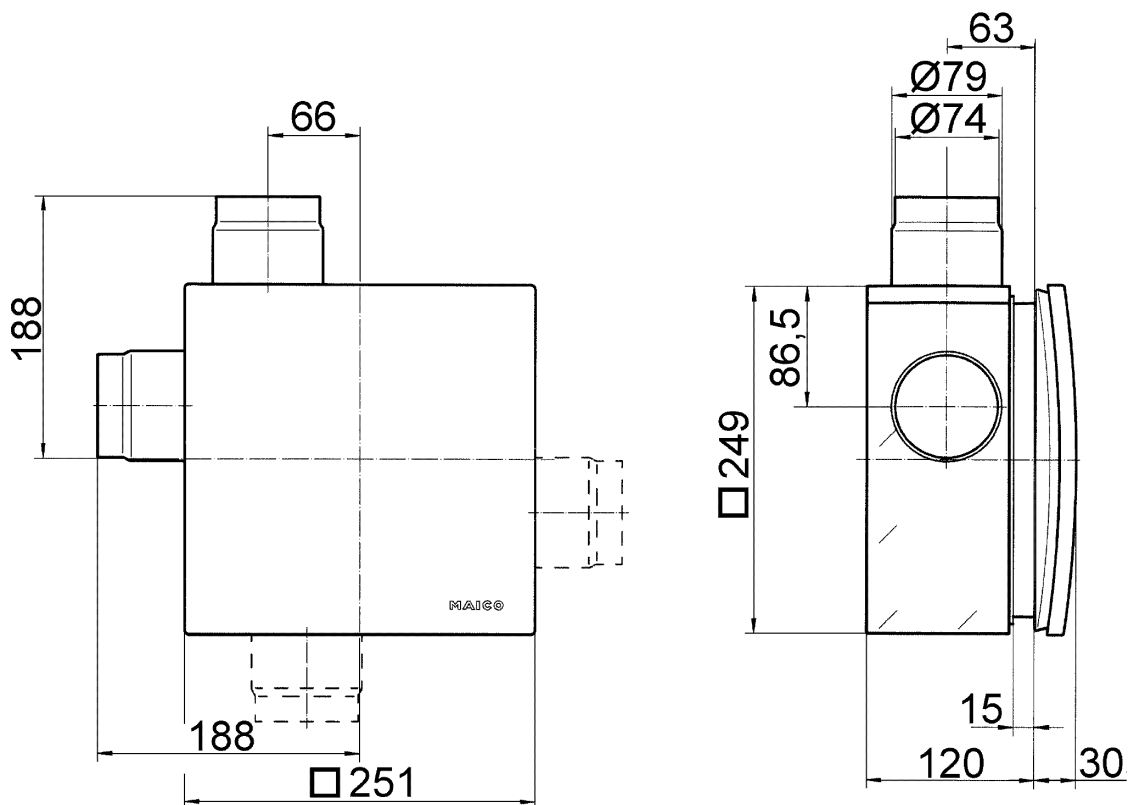
# ER - UPB

Méretarányos rajz [mm]



# ER - UPB

Méretarányos rajz [mm]



ER-UPB második helyiség csatlakozással