

ER - UPB



Rövid leírás

Tűzvédelmi süllyesztett beszerelésű ház tűzvédelmi zárószervezettel mindegyik tűzvédelmi rendszerhez az ER 60 / ER 100 ventilátor betétek vagy a Centro-M / Centro-E / Centro-H elszívóelemek felvételéhez

Alkalmazási példák

Fürdőszoba, Konyha, Többcsaládos ház, Tartózkodási helyiség, Étkezők

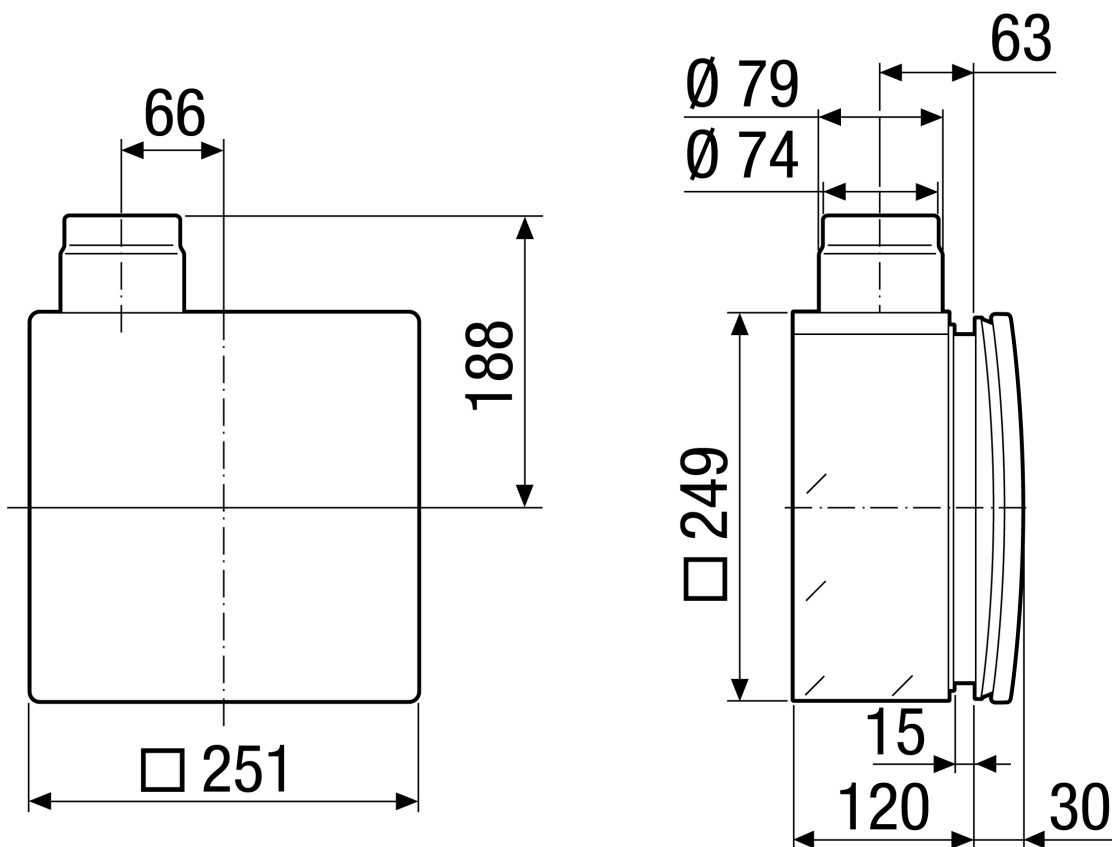
Termékszám 0093.0968

Műszaki adatok

Modell	Fém kifúvó csont oldalt, fém zárószaluvál és önműködő kioldóberendezéssel, tűzvédelmi burkolattal, második helyiség csatlakozás nem lehetséges
Légáramlás iránya	Elszívás
Beszerelési hely	Fal / Mennyezet
Beszerelés típusa	süllyesztett
Anyag	műanyag
Szín	fekete
Súly	2,59 kg
Súly csomagolással	2,9 kg
Tűzvédelem	igen
Zárószervezet	beépítve
Kifúvási irány	oldalt
Csatlakozási átmérő	75 mm / 80 mm
Szélesség	249 mm
Magasság	249 mm
Mélység	120 mm
Szélesség csomagolással együtt	285 mm
Magasság csomagolással együtt	350 mm
Mélység csomagolással együtt	140 mm
Engedély száma	Z-51.1-46
Csomagolási egység	1 darab
Választék	B
GTIN (EAN)	4012799939689

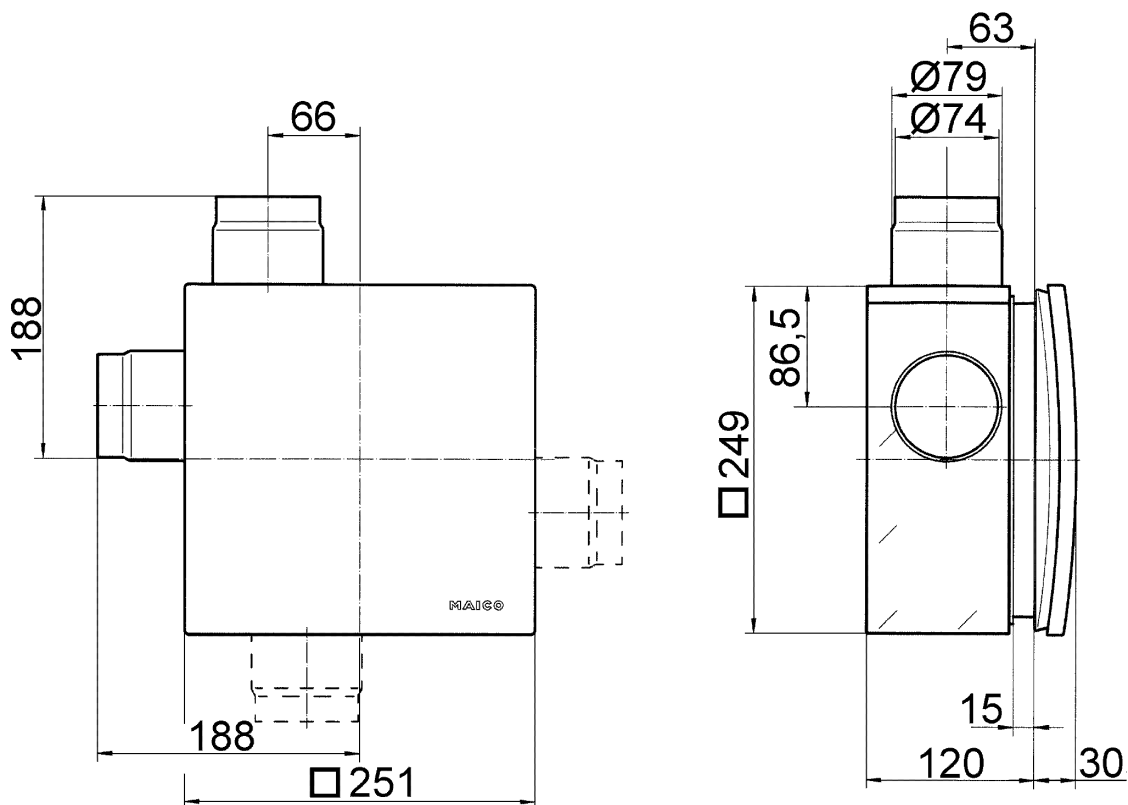
ER - UPB

Méretarányos rajz [mm]



ER - UPB

Méretarányos rajz [mm]



ER-UPB második helyiség csatlakozással