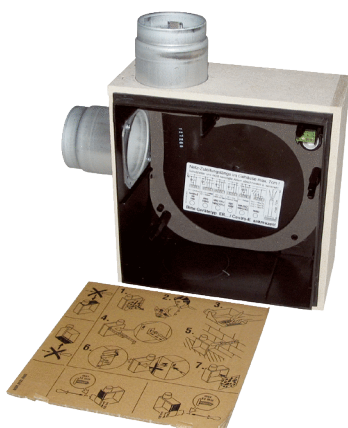


ER - UPB/L



Rövid leírás

Tűzvédelmi süllyesztett beszerelésű ház tűzvédelmi zárószerkezettel mindegyik tűzvédelmi rendszerhez az ER 60 / ER 100 ventilátor betétek vagy a Centro-M / Centro-E / Centro-H elszívóelemek felvételéhez, második helyiség csatlakozás a bal oldalon

Alkalmazási példák

Fürdőszoba, Konyha, Többcsaládos ház, Tartózkodási helyiség, Étkezők

Termékszám

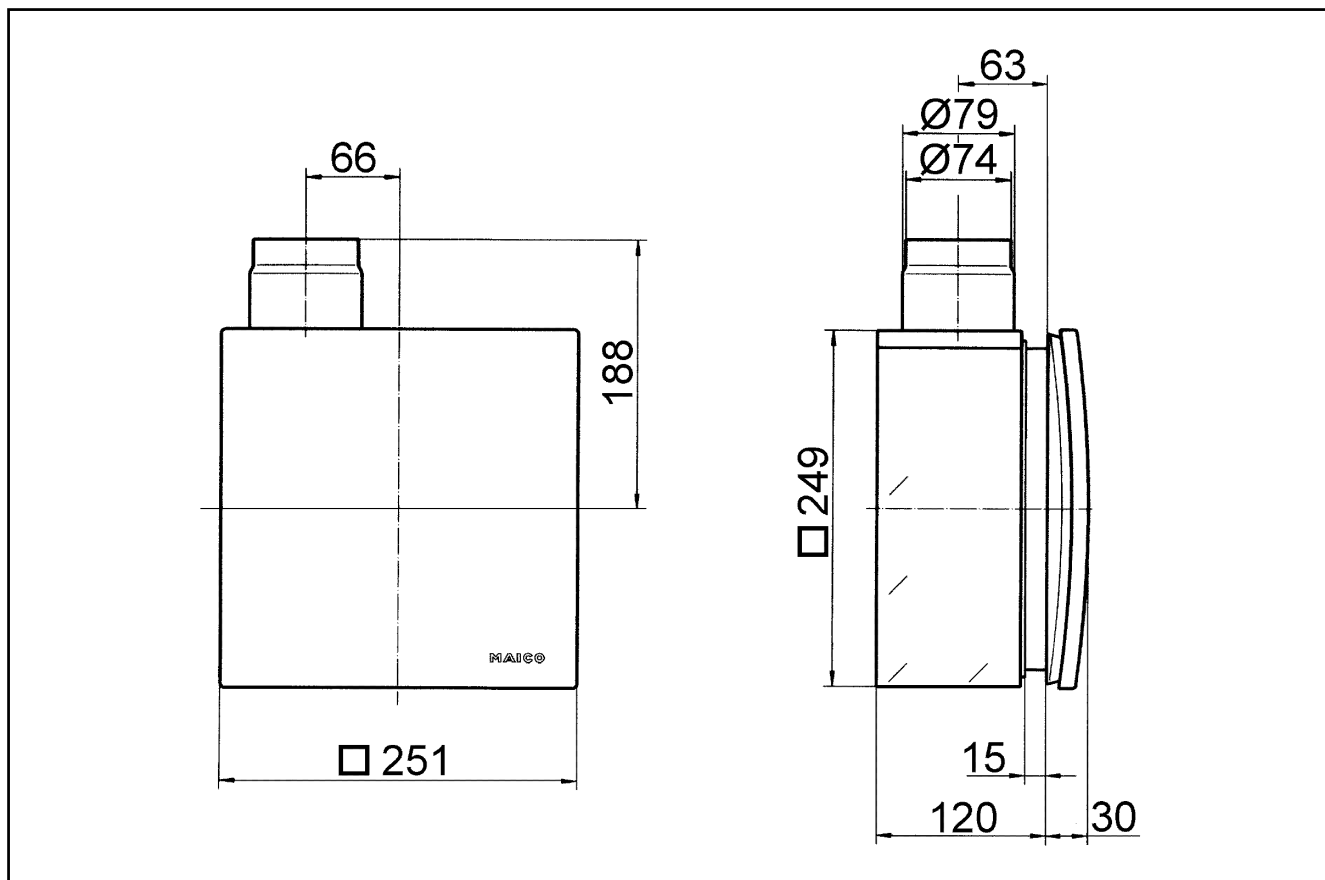
0093.0970

Műszaki adatok

Modell	Fém kifúvó csont oldalt, fém zárózsaluval és önműködő kioldóberendezéssel, tűzvédelmi burkolattal, második helyiség csatlakozás baloldalt
Légáramlás iránya	Elszívás
Beszerelési hely	Fal / Mennyezet
Beszerelés típusa	süllyesztett
Anyag	műanyag
Szín	fekete
Súly	2,54 kg
Súly csomagolással	3,01 kg
Tűzvédelem	igen
Zárószerkezet	beépítve
Kifúvási irány	oldalt
Csatlakozási átmérő	75 mm / 80 mm
Szélesség	249 mm
Magasság	249 mm
Mélység	120 mm
Szélesség csomagolással együtt	350 mm
Magasság csomagolással együtt	350 mm
Mélység csomagolással együtt	125 mm
Engedély száma	Z-51.1-46
Csomagolási egység	1 darab
Választék	B
GTIN (EAN)	4012799939702

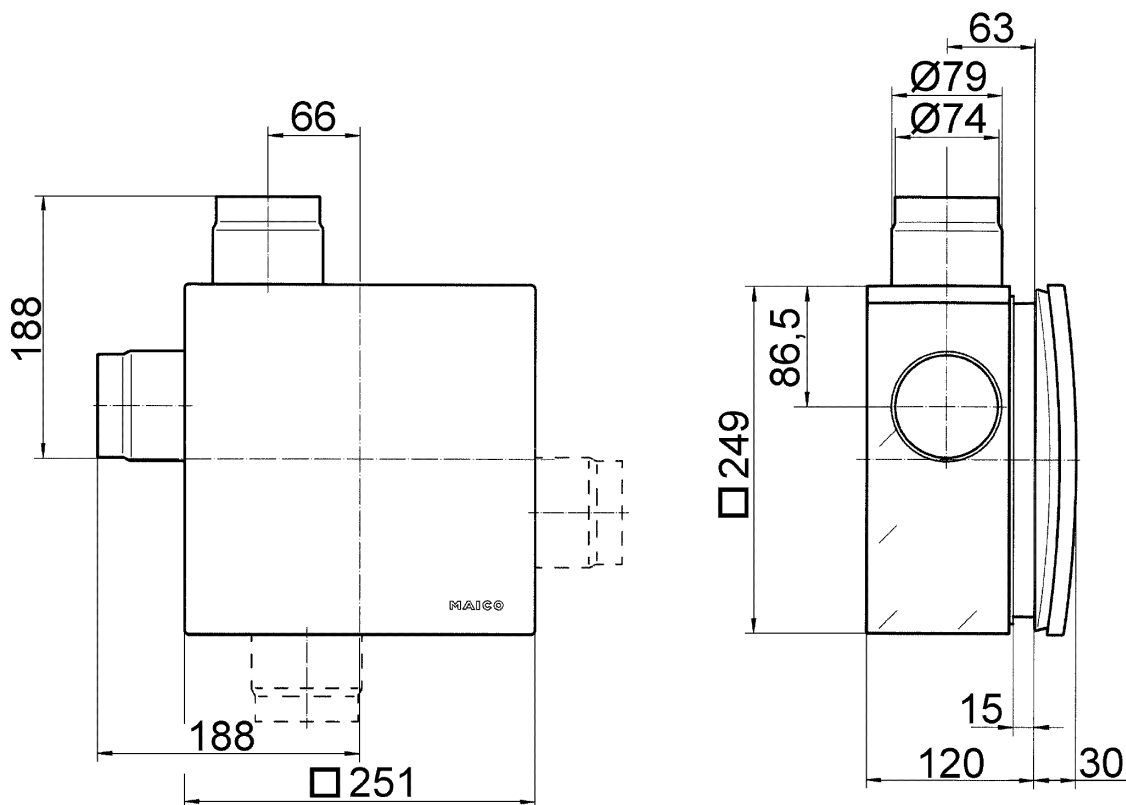
ER - UPB/L

Méretarányos rajz [mm]



ER - UPB/L

Méretarányos rajz [mm]



ER-UPB második helyiség csatlakozással