



Rövid leírás

Tűzvédelmi süllyesztett beszerelésű ház tűzvédelmi zárószervezettel mindegyik tűzvédelmi rendszerhez az ER 60 / ER 100 ventilátor betétek vagy a Centro-M / Centro-E / Centro-H elszívóelemek felvételéhez, második helyiség csatlakozás alul

Alkalmazási példák

Fürdőszoba, Konyha, Többcsaládos ház, Tartózkodási helyiség, Étkezők

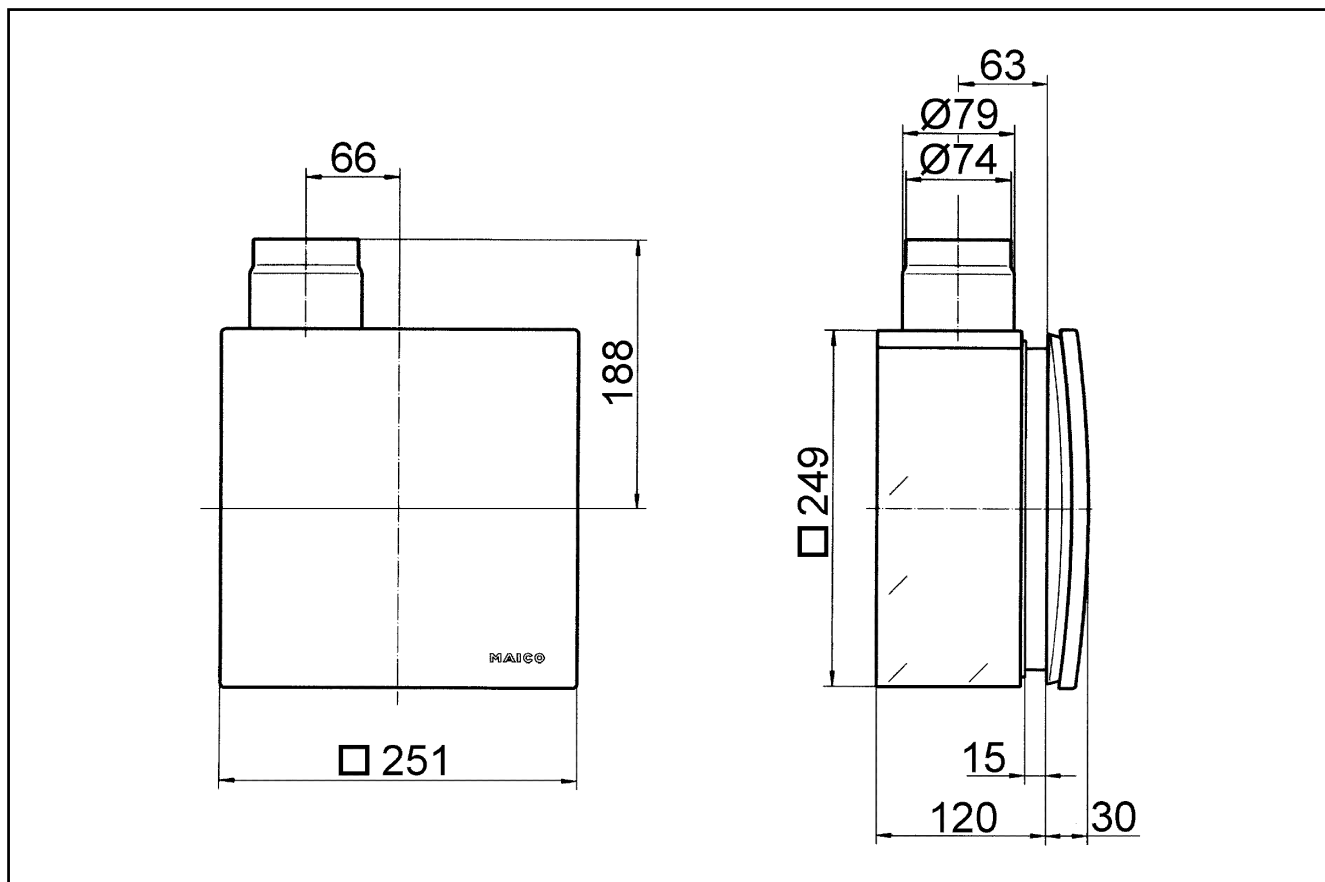
Termékszám 0093.0971

Műszaki adatok

Modell	Fém kifúvó csont oldalt, fém zárószaluvál és önműködő kioldóberendezéssel, tűzvédelmi burkolattal, második helyiség csatlakozás alul
Légáramlás iránya	Elszívás
Beszerelési hely	Fal / Mennyezet
Beszerelés típusa	süllyesztett
Anyag	műanyag
Szín	fekete
Súly	2,52 kg
Súly csomagolással	3,01 kg
Tűzvédelem	igen
Zárószervezet	beépítve
Kifúvási irány	oldalt
Csatlakozási átmérő	75 mm / 80 mm
Szélesség	249 mm
Magasság	249 mm
Mélység	120 mm
Szélesség csomagolással együtt	415 mm
Magasság csomagolással együtt	280 mm
Mélység csomagolással együtt	130 mm
Engedély száma	Z-51.1-46
Csomagolási egység	1 darab
Választék	B
GTIN (EAN)	4012799939719

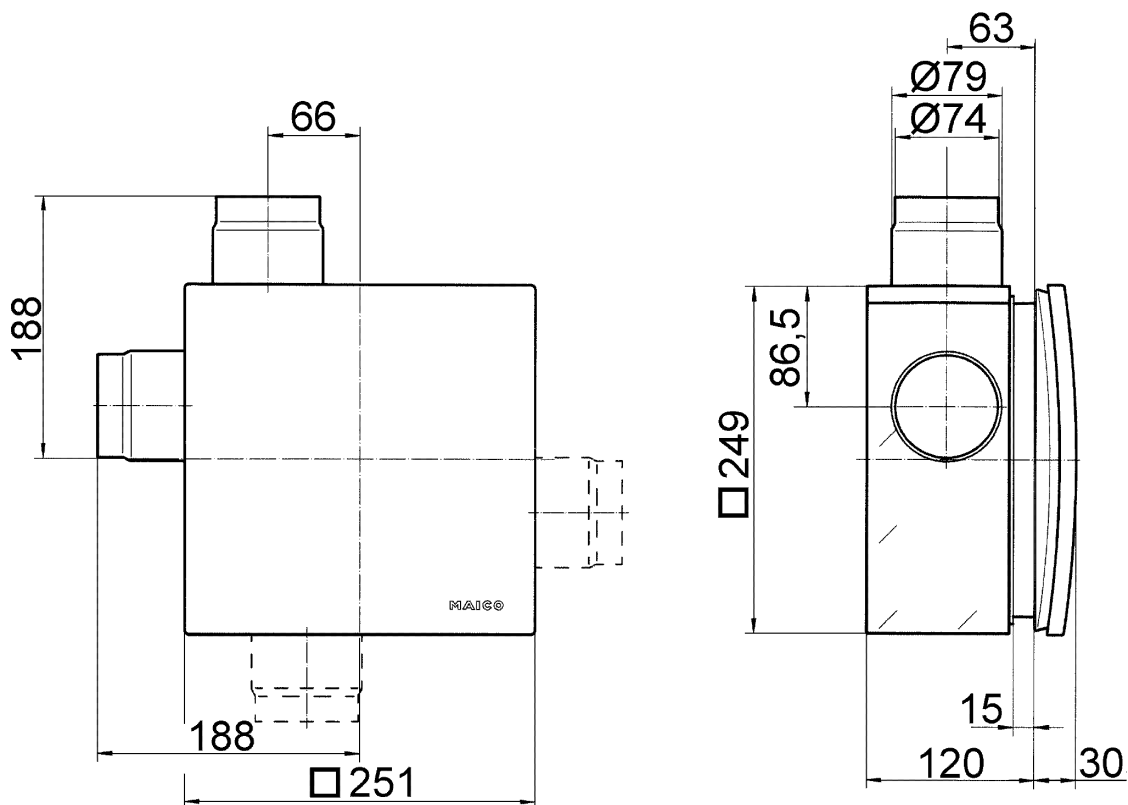
ER - UPB/U

Méretarányos rajz [mm]



ER - UPB/U

Méretarányos rajz [mm]



ER-UPB második helyiség csatlakozással