

## ER - UPD



## Rövid leírás

Süllyesztett beszerelésű ház tűzvédelmi zárószerkezettel ER 60 / ER 100 ventilátorok vagy Centro-M / Centro-E / Centro-H elszívó elemek felvételére, második helyiség csatlakozás jobb-/baloldalt/alul lehetséges

## Alkalmazási példák

Fürdőszoba, Konyha, Többcsaládos ház, Tartózkodási helyiség, Étkezők

Termékszám

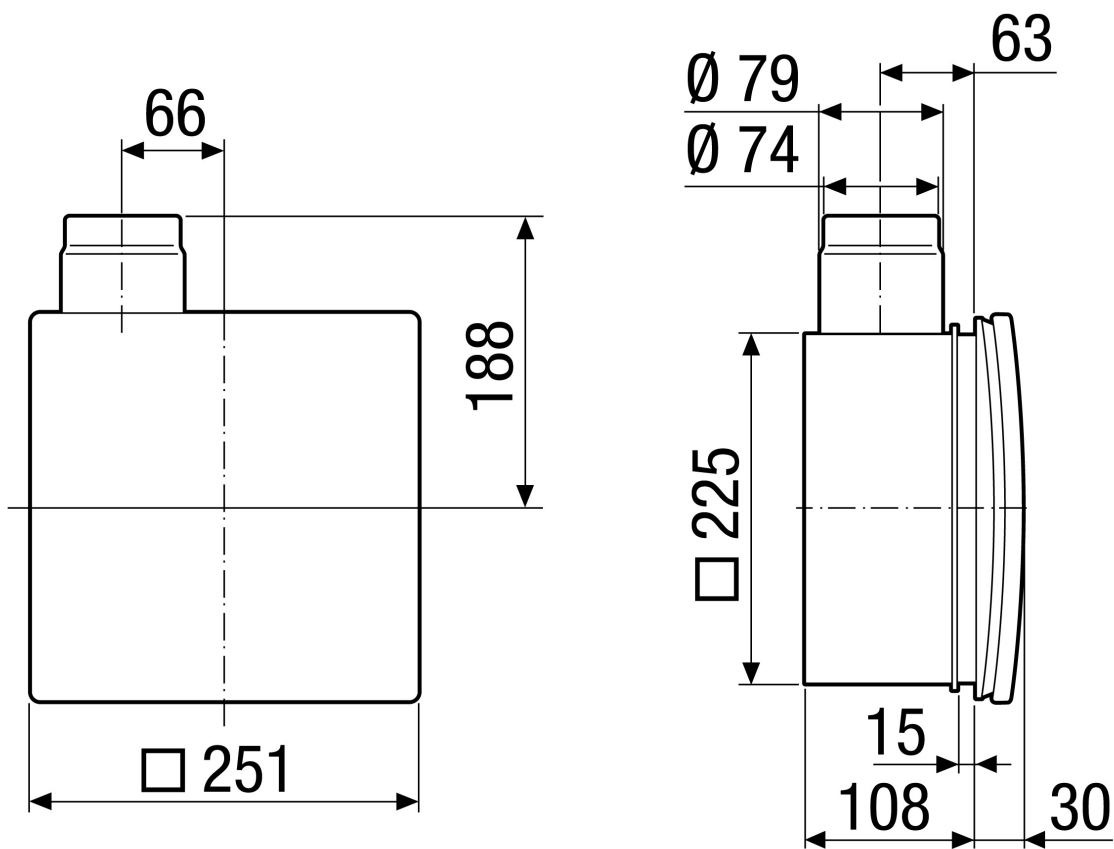
0093.0972

## Műszaki adatok

Modell	Fém kifúvó csont oldalt, fém zárószaluvával és önműködő kioldóberendezéssel, tűzvédelmi burkolat nélkül, második helyiség csatlakozás jobb-/baloldalt/alul lehetséges
Légáramlás iránya	Elszívás
Beszerelési hely	Fal / Mennyezet
Beszerelés típusa	süllyesztett
Anyag	műanyag
Szín	fekete
Súly	0,66 kg
Súly csomagolással	0,93 kg
Tűzvédelem	igen
Zárószerkezet	beépítve
Kifúvási irány	oldalt
Csatlakozási átmérő	75 mm / 80 mm
Szélesség	225 mm
Magasság	225 mm
Mélység	108 mm
Szélesség csomagolással együtt	310 mm
Magasság csomagolással együtt	240 mm
Mélység csomagolással együtt	120 mm
Engedély száma	Z-51.1-46
Csomagolási egység	1 darab
Választék	B
GTIN (EAN)	4012799939726

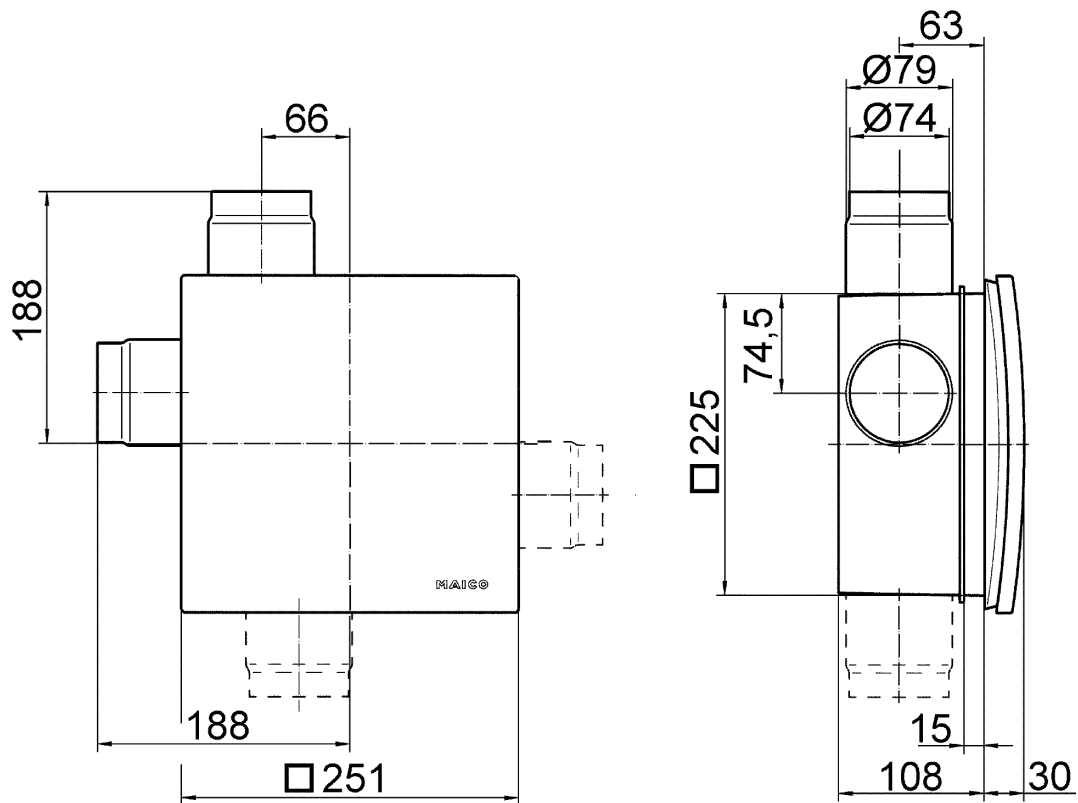
# ER - UPD

Méretarányos rajz [mm]



# ER - UPD

Méretarányos rajz [mm]



ER-UPD második helyiség csatlakozással