

ER - UPD



Rövid leírás

Süllyesztett beszerelésű ház tűzvédelmi zárószerkezettel ER 60 / ER 100 ventilátorok vagy Centro-M / Centro-E / Centro-H elszívó elemek felvételére, második helyiség csatlakozás jobb-/baloldalt/alul lehetséges

Alkalmazási példák

Fürdőszoba, Konyha, Többcsaládos ház, Tartózkodási helyiség, Étkezők

Termékszám

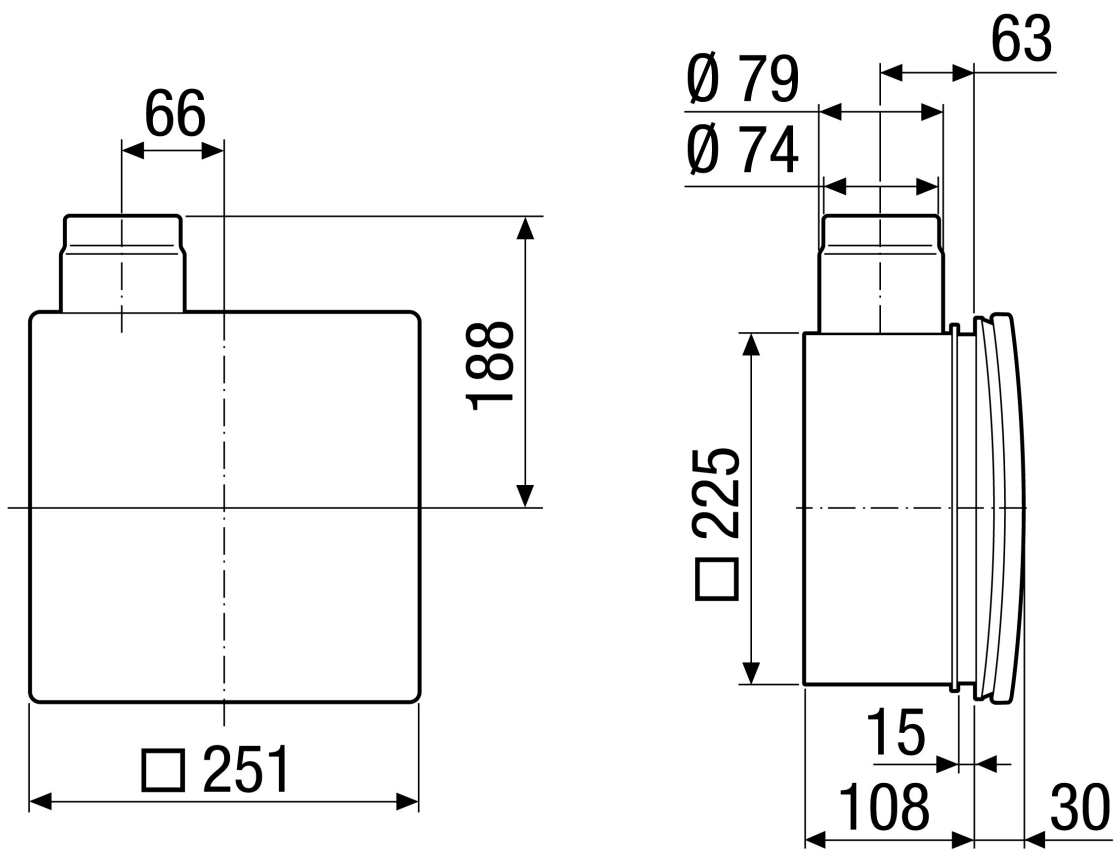
0093.0972

Műszaki adatok

Modell	Fém kifúvó csont oldalt, fém zárószaluvával és önműködő kioldóberendezéssel, tűzvédelmi burkolat nélkül, második helyiség csatlakozás jobb-/baloldalt/alul lehetséges
Légáramlás iránya	Elszívás
Beszerelési hely	Fal / Mennyezet
Beszerelés típusa	süllyesztett
Anyag	műanyag
Szín	fekete
Súly	0,66 kg
Súly csomagolással	0,93 kg
Tűzvédelem	igen
Zárószerkezet	beépítve
Kifúvási irány	oldalt
Csatlakozási átmérő	75 mm / 80 mm
Szélesség	225 mm
Magasság	225 mm
Mélység	108 mm
Szélesség csomagolással együtt	310 mm
Magasság csomagolással együtt	240 mm
Mélység csomagolással együtt	120 mm
Engedély száma	Z-51.1-46
Csomagolási egység	1 darab
Választék	B
GTIN (EAN)	4012799939726

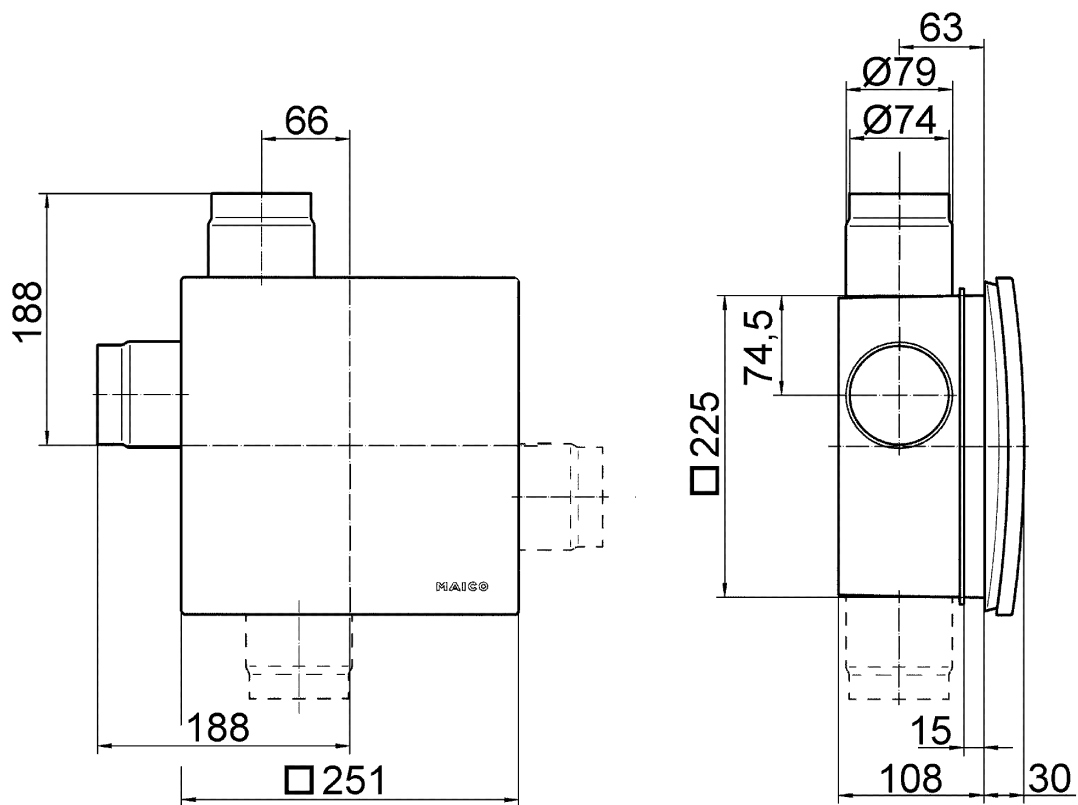
ER - UPD

Méretarányos rajz [mm]



ER - UPD

Méretarányos rajz [mm]



ER-UPD második helyiség csatlakozással