

## ER 100 D



## Rövid leírás

Ventilátoregység fedéllel és szűrővel, süllyesztett keretbe történő beszereléshez, beállítható légmennyiség 35 m<sup>3</sup>/h, 60 m<sup>3</sup>/h, 101 m<sup>3</sup>/h

## Alkalmazási példák

Fürdőszoba, Konyha, Többcsaládos ház, Tartózkodási helyiség, Étkezők

Termékszám

0084.0137

## Műszaki adatok

Modell	Háromfokozatú kapcsolóval kombinált modell
Légmennyiség	35 m <sup>3</sup> /h / 60 m <sup>3</sup> /h / 100 m <sup>3</sup> /h
Fordulatszám	850 1/min / 1.250 1/min / 1.900 1/min
Légáramlás iránya	Elszívás
Szabályozható fordulatszám	–
SEC average	-9,95 kWh/(m <sup>2</sup> *a)
Feszültségfajta	Váltóáram
Feszültségosztály	230 V
Hálózati frekvencia	50 Hz
Teljesítménye	10 W / 21 W / 29 W
I <sub>max</sub>	0,1 A / 0,12 A / 0,14 A
Védelmi fokozat	IP X5
Hálózati kábel	5 x 1,5 mm <sup>2</sup>
Beszerelési hely	Fal / Mennyezet
Beszerelés típusa	süllyesztett
Rendszerfajta	decentralizált
Anyag	műanyag
Szín	kalmárfehér, a RAL 9016-hoz hasonló
Súly	1,51 kg
Súly csomagolással	1,8 kg
Szűrőosztály	ISO Coarse 30 % (G2)
Kifúvási irány	oldalt
Szélesség	250 mm
Magasság	250 mm
Mélység	150 mm
Szélesség csomagolással együtt	280 mm
Magasság csomagolással együtt	280 mm
Mélység csomagolással együtt	155 mm
Közeg hőmérséklet I <sub>max</sub> -nál	40 °C

# ER 100 D

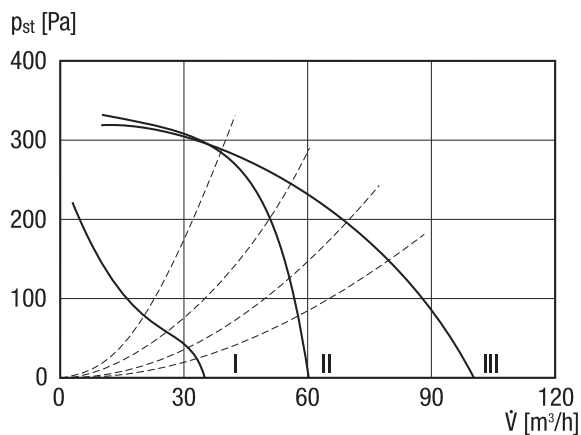
Hangnyomásszint	27 dB(A) / 36 dB(A) / 45 dB(A) (Az adatok a DIN 18017-3 szerint hasonló A abszorpciós felületnél $S_L = 10 \text{ m}^2$ )
Csomagolási egység	1 darab
Választék	B
GTIN (EAN)	4012799841371

## Hangteljesítményszintek az oktáv spektrumban

	63 Hz	125 Hz	250 Hz	500 Hz	1 kHz	2 kHz	4 kHz	8 kHz	összesen
<b>L<sub>WA7</sub>, alacsony (dB(A))</b>	-	-	-	-	-	-	-	-	31
<b>L<sub>WA7</sub>, közepes (dB(A))</b>	-	-	-	-	-	-	-	-	40
<b>L<sub>WA7</sub>, magas (dB(A))</b>	-	-	-	-	-	-	-	-	49

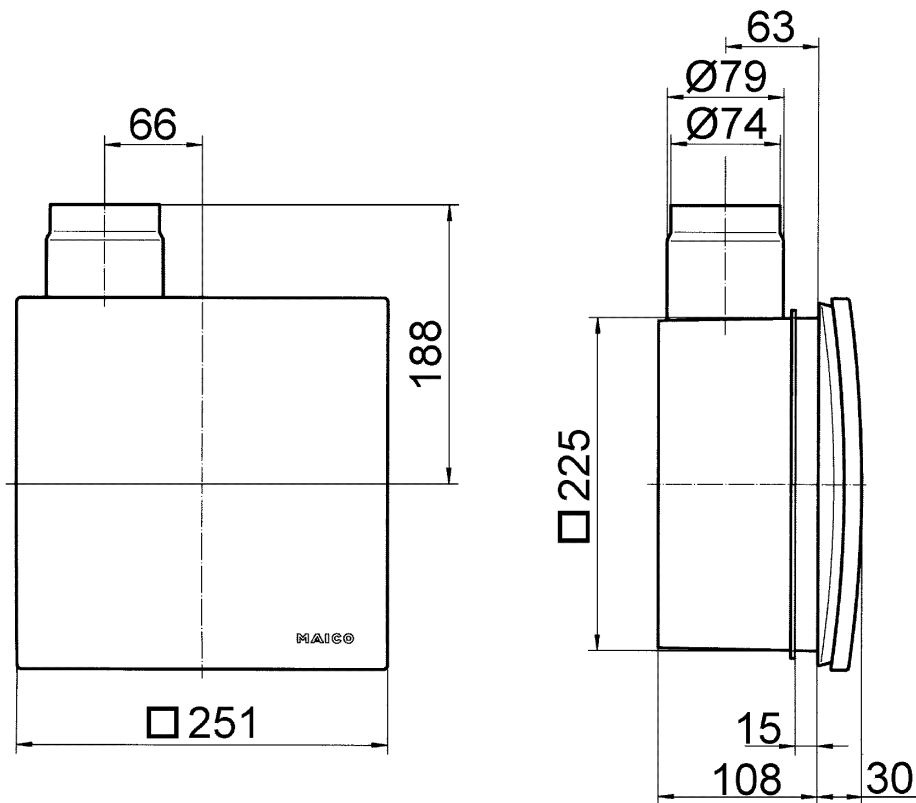
L<sub>WA7</sub>= ház és szabad beszívás hangteljesítményszintje dB-ben

## Jelleggörbe



# ER 100 D

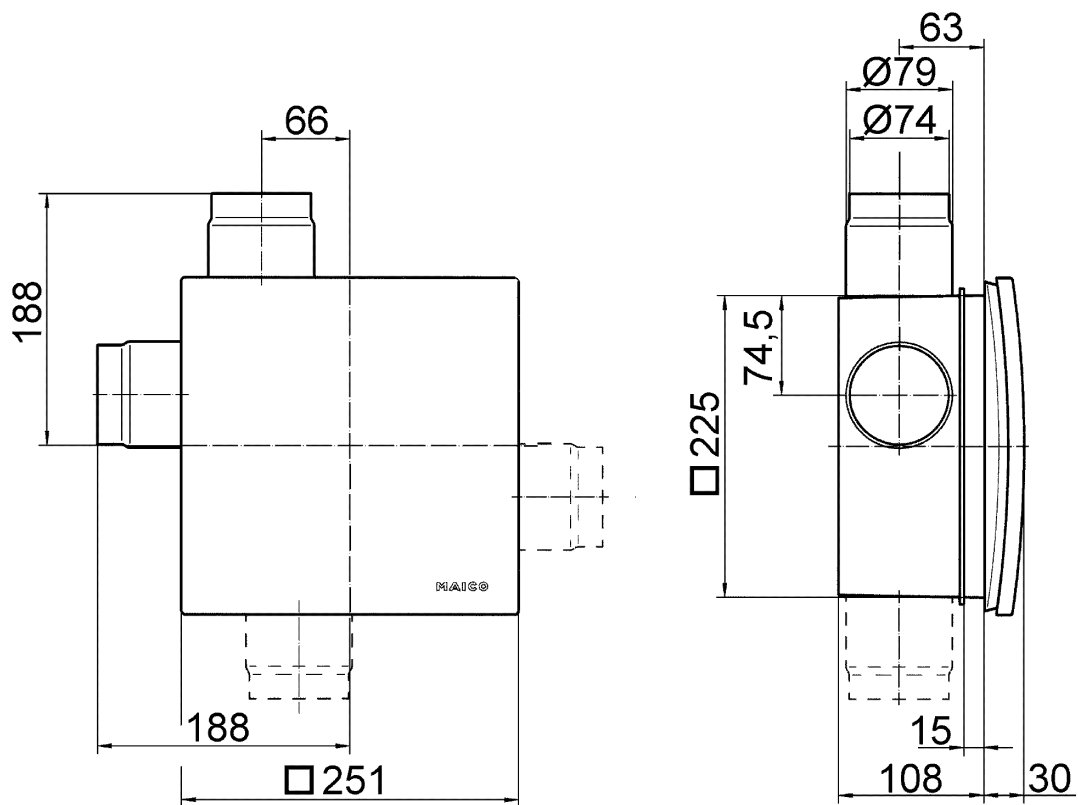
Méretarányos rajz [mm]



Ventilátorbetét ER, ER-UP/G vagy ER-UPD süllyesztett házzal

# ER 100 D

Méretarányos rajz [mm]



Ventilátorbetét ER, ER-UP/G vagy ER-UPD süllyesztett házzal és második helyiség csatlakozással