

ER 100 I



Rövid leírás

Ventilátoregység fedéllel és szűrővel, süllyesztett keretbe történő beszereléshez, 101 m³/h légmennyiségre, szűnestszabályozóval és késleltető kapcsolóval (indítási késleltetés 50 s, utánfutási idő 10 min, intervallum 1 h-től 15 h-ig)

Alkalmazási példák

Fürdőszoba, Konyha, Többcsaládos ház, Tartózkodási helyiség, Étkezők

Termékszám

0084.0135

Műszaki adatok

Modell	Szűnestszabályozó
Légmennyiség	101 m ³ /h
Fordulatszám	1.900 1/min
Légáramlás iránya	Elszívás
Szabályozható fordulatszám	–
SEC average	-6,5 kWh/(m ² *a)
Feszültségfajta	Váltóáram
Feszültségosztály	230 V
Hálózati frekvencia	50 Hz
Teljesítménye	29,5 W
I _{max}	0,14 A
Védelmi fokozat	IP X5
Hálózati kábel	5 x 1,5 mm ²
Beszerelési hely	Fal / Mennyezet
Beszerelés típusa	süllyesztett
Rendszerfajta	decentralizált
Anyag	műanyag
Szín	kalmárfehér, a RAL 9016-hoz hasonló
Súly	1,47 kg
Súly csomagolással	1,75 kg
Szűrőosztály	ISO Coarse 30 % (G2)
Kifúvási irány	oldalt
Szélesség	250 mm
Magasság	250 mm
Mélység	150 mm
Szélesség csomagolással együtt	280 mm
Magasság csomagolással együtt	280 mm
Mélység csomagolással együtt	155 mm
Közeg hőmérséklet I _{max} -nál	40 °C

ER 100 I

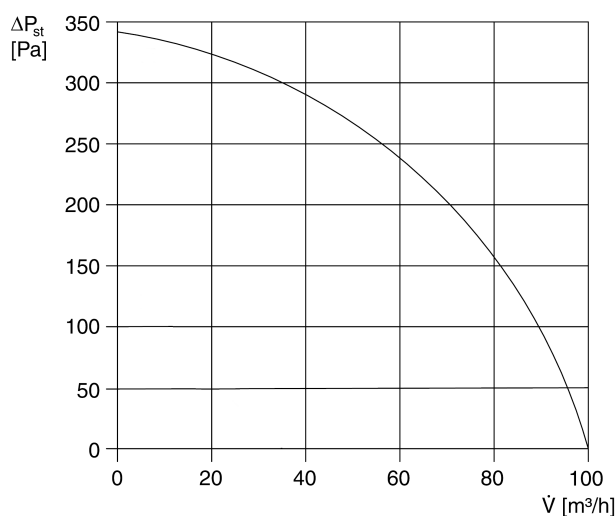
Utánfutási idő	10 min (Kívánságra utánfutási idő egy opcionális kapcsoló segítségével (pl. villanykapcsoló))
Indítási késleltetés	50 s (Kívánságra indítási késleltetés egy opcionális kapcsoló segítségével (pl. villanykapcsoló))
Hangnyomásszint	45 dB(A) (Az adatok a DIN 18017-3 szerint hasonló A abszorpciók felületnél _L = 10 m ²)
Csomagolási egység	1 darab
Választék	B
GTIN (EAN)	4012799841357

Hangteljesítményszintek az oktáv spektrumban

	63 Hz	125 Hz	250 Hz	500 Hz	1 kHz	2 kHz	4 kHz	8 kHz	összesen
L_{WA7}, magas (dB(A))	–	–	–	–	–	–	–	–	49

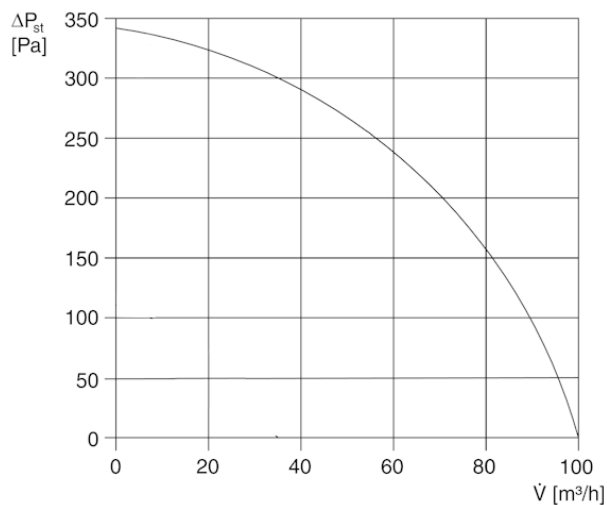
L_{WA7}= ház és szabad beszívás hangteljesítményszintje dB-ben

Jelleggörbe

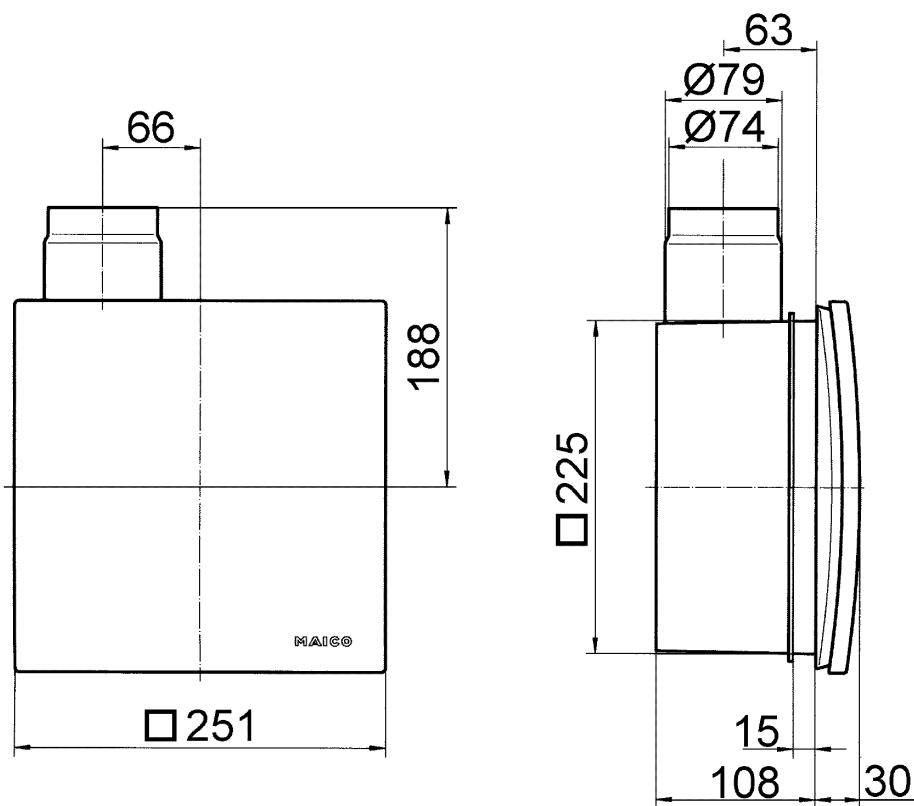


ER 100 I

Jelleggörbe



Méretarányos rajz [mm]



Ventilátorbetét ER, ER-UP/G vagy ER-UPD süllyesztett házzal

ER 100 I

Méretarányos rajz [mm]



Ventilátorbetét ER, ER-UP/G vagy ER-UPD süllyesztett házzal és második helyiség csatlakozással