

## ER 100 I



## Rövid leírás

Ventilátoregység fedéllel és szűrővel, süllyesztett keretbe történő beszereléshez, 101 m<sup>3</sup>/h légmennyiségre, szűnestszabályozóval és késleltető kapcsolóval (indítási késleltetés 50 s, utánfutási idő 10 min, intervallum 1 h-tól 15 h-ig)

## Alkalmazási példák

Fürdőszoba, Konyha, Többcsaládos ház, Tartózkodási helyiség, Étkezők

Termékszám

0084.0135

## Műszaki adatok

|   |                                     |
|---|-------------------------------------|
| Modell                                  | Szűnestszabályozó                   |
| Légmennyiség                            | 101 m <sup>3</sup> /h               |
| Fordulatszám                            | 1.900 1/min                         |
| Légáramlás iránya                       | Elszívás                            |
| Szabályozható fordulatszám              | –                                   |
| SEC average                             | -6,5 kWh/(m <sup>2</sup> *a)        |
| Feszültségfajta                         | Váltóáram                           |
| Feszültségosztály                       | 230 V                               |
| Hálózati frekvencia                     | 50 Hz                               |
| Teljesítménye                           | 29,5 W                              |
| I <sub>max</sub>                        | 0,14 A                              |
| Védelmi fokozat                         | IP X5                               |
| Hálózati kábel                          | 5 x 1,5 mm <sup>2</sup>             |
| Beszerelési hely                        | Fal / Mennyezet                     |
| Beszerelés típusa                       | süllyesztett                        |
| Rendszerfajta                           | decentralizált                      |
| Anyag                                   | műanyag                             |
| Szín                                    | kalmárfehér, a RAL 9016-hoz hasonló |
| Súly                                    | 1,47 kg                             |
| Súly csomagolással                      | 1,75 kg                             |
| Szűrőosztály                            | ISO Coarse 30 % (G2)                |
| Kifúvási irány                          | oldalt                              |
| Szélesség                               | 250 mm                              |
| Magasság                                | 250 mm                              |
| Mélység                                 | 150 mm                              |
| Szélesség csomagolással együtt          | 280 mm                              |
| Magasság csomagolással együtt           | 280 mm                              |
| Mélység csomagolással együtt            | 155 mm                              |
| Közeg hőmérséklet I <sub>max</sub> -nál | 40 °C                               |

## ER 100 I

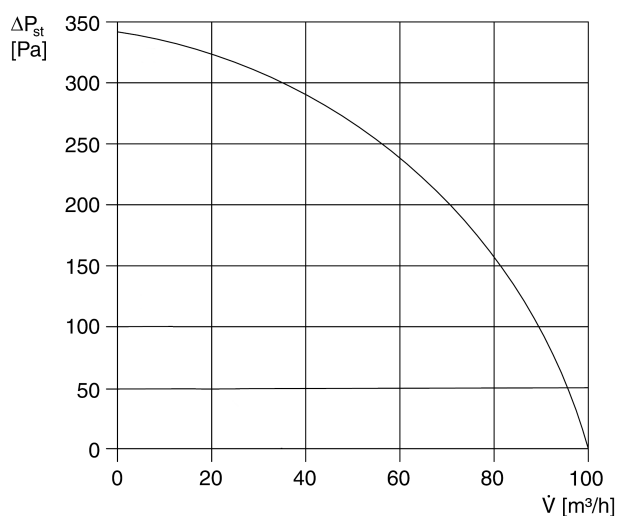
|                      |   |
|----------------------|---|
| Utánfutási idő       | 10 min (Kívánságra utánfutási idő egy opcionális kapcsoló segítségével (pl. villanykapcsoló))                 |
| Indítási késleltetés | 50 s (Kívánságra indítási késleltetés egy opcionális kapcsoló segítségével (pl. villanykapcsoló))             |
| Hangnyomásszint      | 45 dB(A) (Az adatok a DIN 18017-3 szerint hasonló A abszorpciók felületnél <sub>L</sub> = 10 m <sup>2</sup> ) |
| Csomagolási egység   | 1 darab   |
| Választék            | B   |
| GTIN (EAN)           | 4012799841357   |

## Hangteljesítményszintek az oktáv spektrumban

|                                       | 63 Hz | 125 Hz | 250 Hz | 500 Hz | 1 kHz | 2 kHz | 4 kHz | 8 kHz | összesen |
|---------------------------------------|-------|--------|--------|--------|-------|-------|-------|-------|----------|
| <b>L<sub>WA7</sub>, magas (dB(A))</b> | –     | –      | –      | –      | –     | –     | –     | –     | 49       |

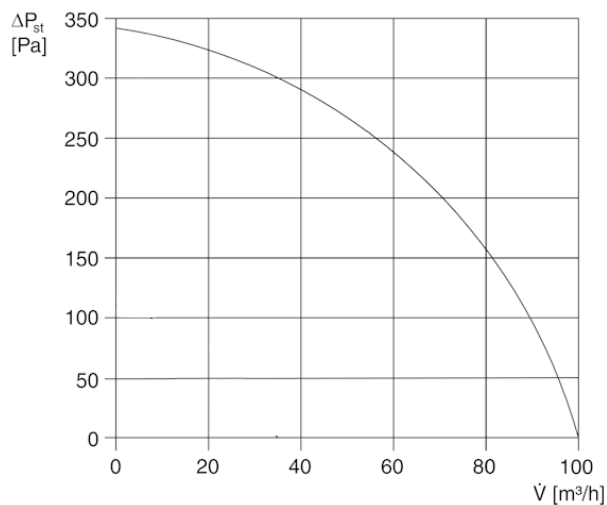
L<sub>WA7</sub>= ház és szabad beszívás hangteljesítményszintje dB-ben

## Jelleggörbe

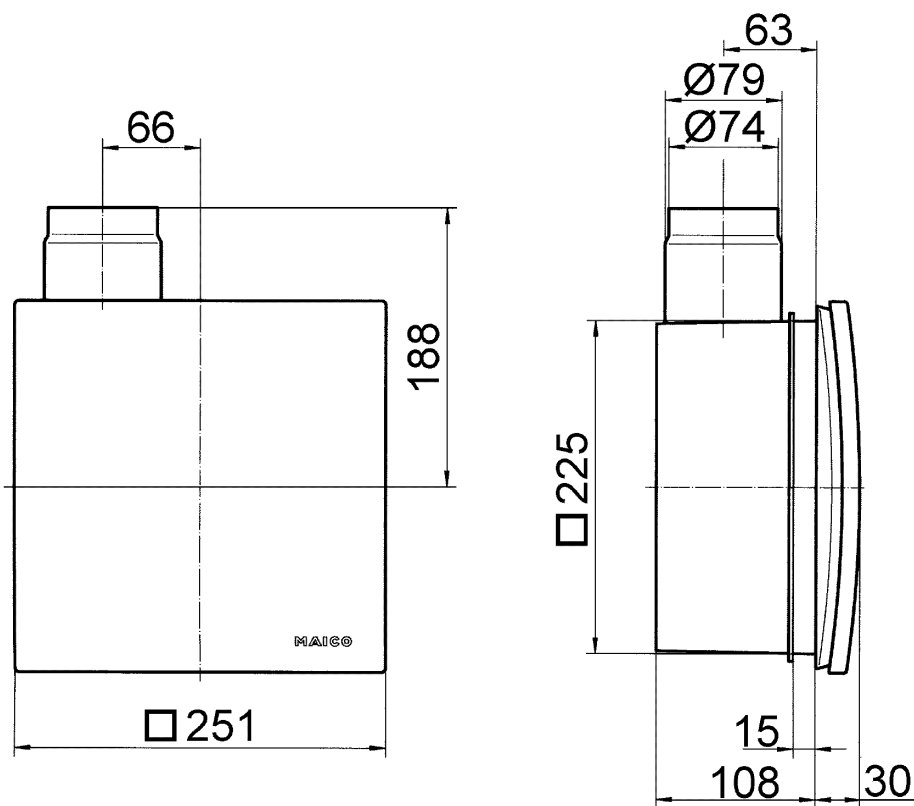


# ER 100 I

## Jelleggörbe



## Méretarányos rajz [mm]



Ventilátorbetét ER, ER-UP/G vagy ER-UPD süllyesztett házzal

# ER 100 I

Méretarányos rajz [mm]



Ventilátorbetét ER, ER-UP/G vagy ER-UPD süllyesztett házzal és második helyiség csatlakozással