

ER 100 RC



Rövid leírás

Rádióvezérelt ventilátor betét fedéllel és szűrővel, süllyesztett házba történő beszereléshez, állítható légmennyiség: 35 m³/h, 60 m³/h, 100 m³/h

Alkalmazási példák

Többszalódos ház, Családi ház, Emeleti lakás, Ipari helyiség, Iroda

Termékszám

0084.0129

Műszaki adatok

Modell	Rádióvevő
Légmennyiség	35 m ³ /h / 60 m ³ /h / 100 m ³ /h
Fordulatszám	850 1/min / 1.250 1/min / 1.900 1/min
Légáramlás iránya	Elszívás
Szabályozható fordulatszám	–
SEC average	-6,72 kWh/(m ² *a)
Feszültségfajta	Váltóáram
Feszültségosztály	230 V
Hálózati frekvencia	50 Hz
Teljesítménye	10 W / 21 W / 29,5 W
I _{max}	0,1 A / 0,12 A / 0,14 A
Védelmi fokozat	IP X5
Hálózati kábel	3 x 1,5 mm ²
Beszerelési hely	Fal / Mennyezet
Beszerelés típusa	süllyesztett
Beszerelési helyzet	függőleges / vízszintes
Rendszerfajta	decentralizált
Anyag	műanyag
Szín	kalmárfehér, a RAL 9016-hoz hasonló
Súly	1,5 kg
Súly csomagolással	1,8 kg
Szűrőosztály	ISO Coarse 30 % (G2)
Szélesség	250 mm
Magasság	250 mm
Mélység	138 mm
Szélesség csomagolással együtt	280 mm
Magasság csomagolással együtt	280 mm
Mélység csomagolással együtt	150 mm
Közeg hőmérséklet I _{max} -nál	40 °C

ER 100 RC

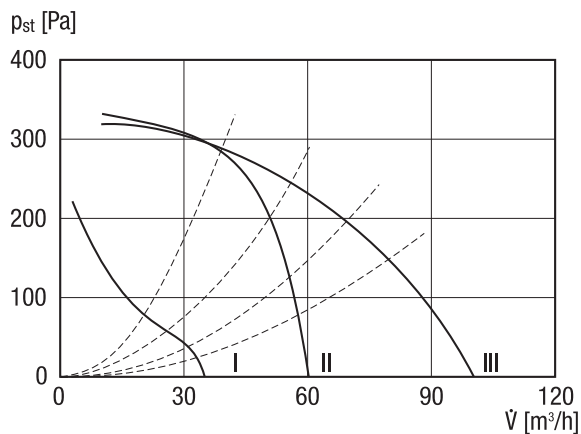
Környezeti hőmérséklet	-10 °C -ig 40 °C
Hangnyomásszint	27 dB(A) / 36 dB(A) / 45 dB(A) (Az adatok a DIN 18017-3 szerint hasonló A abszorpció felületnél _L = 10 m ²)
Csomagolási egység	1 darab
Választék	B
GTIN (EAN)	4012799841296

Hangteljesítményszintek az oktáv spektrumban

	63 Hz	125 Hz	250 Hz	500 Hz	1 kHz	2 kHz	4 kHz	8 kHz	összesen
L_{WA7}, alacsony (dB(A))	-	-	-	-	-	-	-	-	31
L_{WA7}, közepes (dB(A))	-	-	-	-	-	-	-	-	40
L_{WA7}, magas (dB(A))	-	-	-	-	-	-	-	-	49

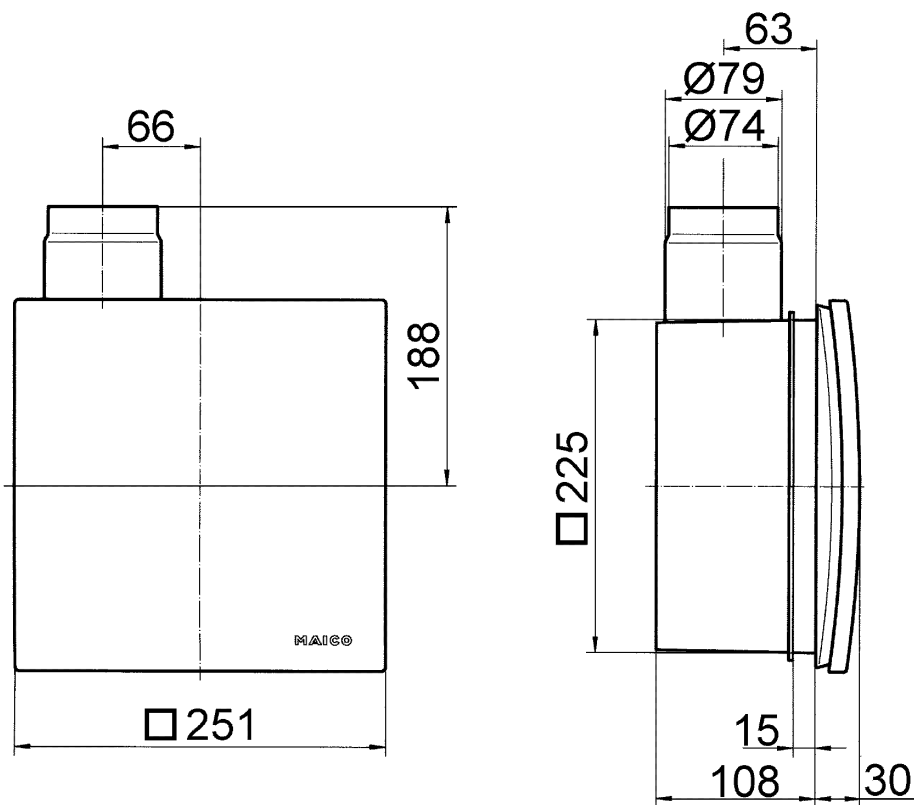
L_{WA7}= ház és szabad beszívás hangteljesítményszintje dB-ben

Jelleggörbe



ER 100 RC

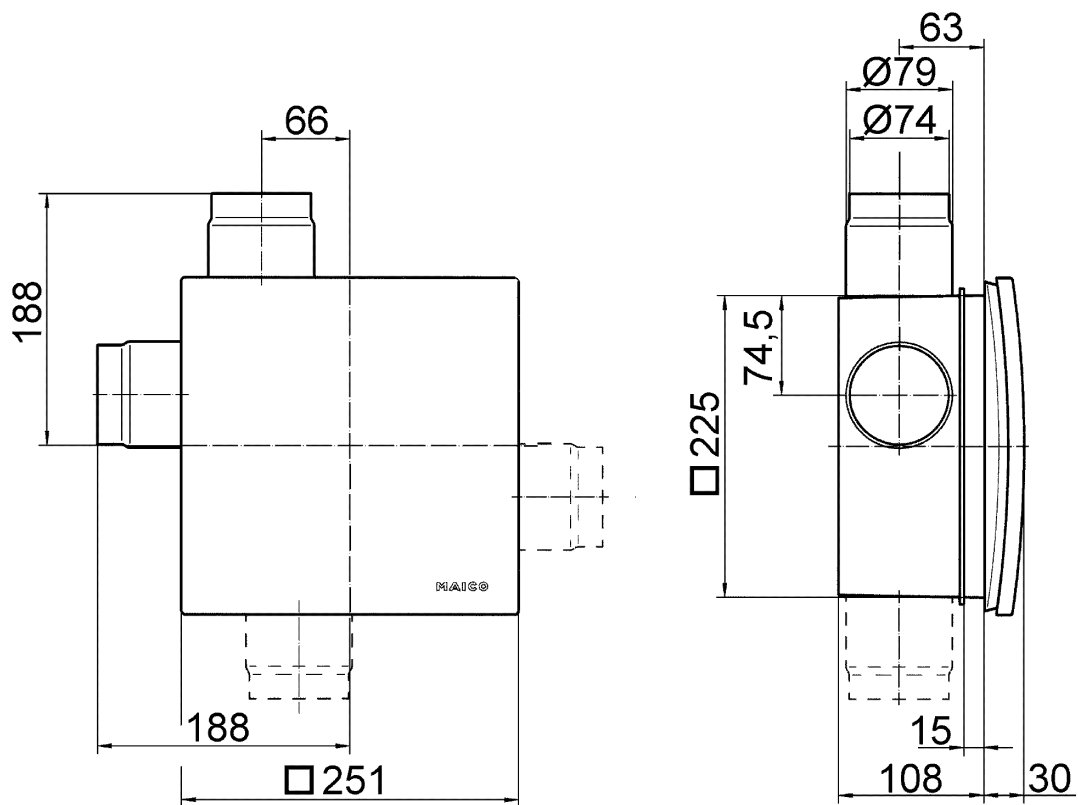
Méretarányos rajz [mm]



Ventilátorbetét ER, ER-UP/G vagy ER-UPD süllyesztett házzal

ER 100 RC

Méretarányos rajz [mm]



Ventilátorbetét ER, ER-UP/G vagy ER-UPD süllyesztett házzal és második helyiség csatlakozással