

ER 60



Rövid leírás

Ventilátor egység fedéllel és szűrővel süllyesztett házba történő beszereléshez, légmennyiség 62 m³/h

Alkalmazási példák

Fürdőszoba, Konyha, Többcsaládos ház, Tartózkodási helyiség, Étkezők

Termékszám

0084.0100

Műszaki adatok

Modell	Alap kivitel
Légmennyiség	62 m ³ /h
Fordulatszám	1.250 1/min
Légáramlás iránya	Elszívás
Szabályozható fordulatszám	–
SEC average	-3,72 kWh/(m ² *a)
Feszültségfajta	Váltóáram
Feszültségosztály	230 V
Hálózati frekvencia	50 Hz
Teljesítménye	21 W
I _{max}	0,16 A
Védelmi fokozat	IP X5
Hálózati kábel	3 x 1,5 mm ²
Beszerelési hely	Fal / Mennyezet
Beszerelés típusa	süllyesztett
Rendszerfajta	decentralizált
Anyag	műanyag
Szín	kalmárfehér, a RAL 9016-hoz hasonló
Súly	1,5 kg
Súly csomagolással	1,78 kg
Szűrőosztály	ISO Coarse 30 % (G2)
Kifúvási irány	oldalt
Szélesség	250 mm
Magasság	250 mm
Mélység	140 mm
Szélesség csomagolással együtt	285 mm
Magasság csomagolással együtt	285 mm
Mélység csomagolással együtt	155 mm
Közeg hőmérséklet I _{max} -nál	40 °C

ER 60

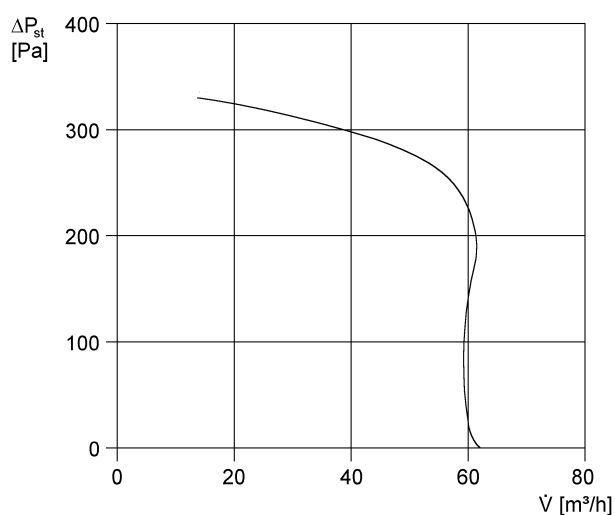
Hangnyomásszint	36 dB(A) (Az adatok a DIN 18017-3 szerint hasonló A abszorpciós felületnél _L = 10 m ²)
Csomagolási egység	1 darab
Választék	B
GTIN (EAN)	4012799841005

Hangteljesítményszintek az oktáv spektrumban

	63 Hz	125 Hz	250 Hz	500 Hz	1 kHz	2 kHz	4 kHz	8 kHz	összesen
L _{WA7} , magas (dB(A))	-	-	-	-	-	-	-	-	40

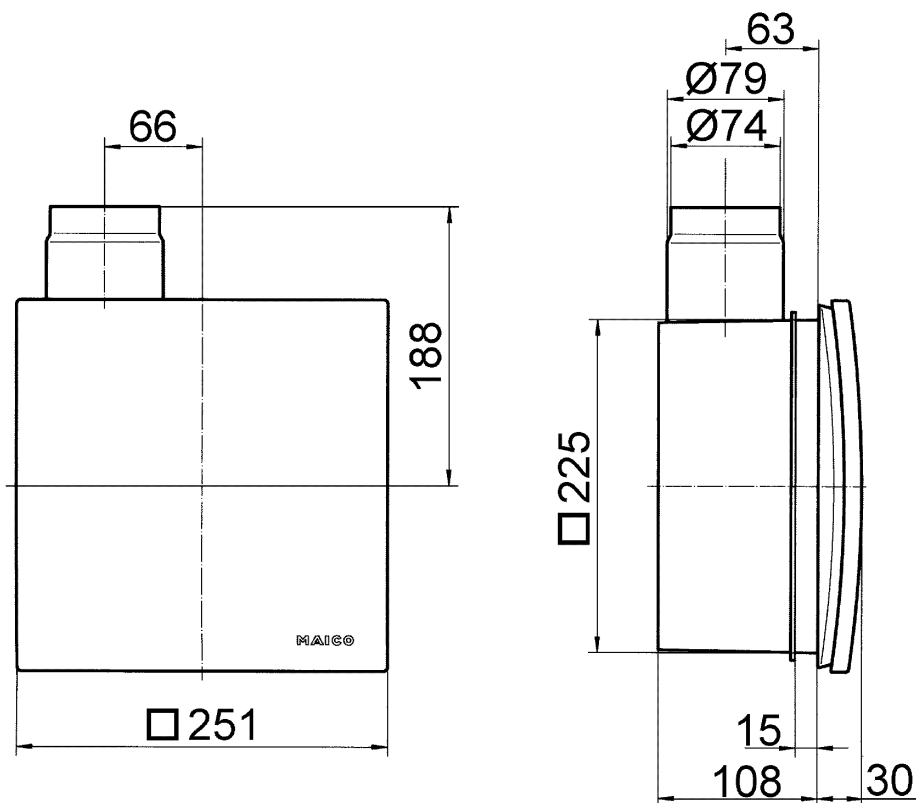
L_{WA7}= ház és szabad beszívás hangteljesítményszintje dB-ben

Jelleggörbe



ER 60

Méretarányos rajz [mm]



Ventilátorbetét ER, ER-UP/G vagy ER-UPD süllyesztett házzal

ER 60

Méretarányos rajz [mm]



Ventilátorbetét ER, ER-UP/G vagy ER-UPD süllyesztett házzal és második helyiség csatlakozással