



### Rövid leírás

Ventilátor betét fedéllel és szűrővel, ER-UP/GH süllyesztett beszerelésű házba való beszereléshez, légmennyiség 35 / 61 m<sup>3</sup>/h alapterhelés kapcsolóval

### Alkalmazási példák

Fürdőszoba, Konyha, Többcsaládos ház, Tartózkodási helyiség, Étkezők

Termékszám 0084.0374

### Műszaki adatok

Modell	Alapterhelési kapcsolás
Légmennyiség	35 m <sup>3</sup> /h / 61 m <sup>3</sup> /h
Fordulatszám	900 1/min / 1.250 1/min
Légáramlás iránya	Elszívás
Szabályozható fordulatszám	–
Feszültségfajta	Váltóáram
Feszültségosztály	230 V
Hálózati frekvencia	50 Hz
Teljesítménye	11 W / 21 W
I <sub>max</sub>	0,13 A / 0,17 A
Védelmi fokozat	IP X5
Hálózati kábel	5 x 1,5 mm <sup>2</sup>
Beszerelési hely	Fal / Mennyezet
Beszerelés típusa	süllyesztett
Rendszerfajta	decentralizált
Anyag	műanyag
Szín	kalmárfehér, a RAL 9016-hoz hasonló
Szűrőosztály	ISO Coarse 30 % (G2)
Kifúvási irány	hátral
Közeg hőmérséklet I <sub>max</sub> -nál	40 °C
Hangnyomásszint	33 dB(A) / 40 dB(A) (Az adatok a DIN 18017-3 szerint hasonló A abszorpció felületnél <sub>L</sub> = 10 m <sup>2</sup> )
Csomagolási egység	1 darab

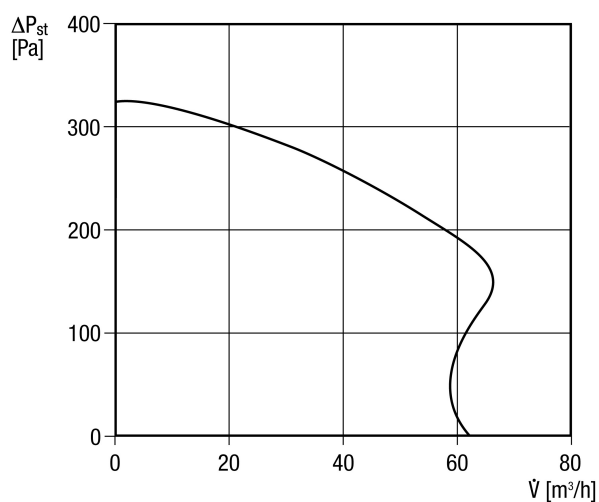
# ER 60 EG

## Hangteljesítményszintek az oktáv spektrumban

	63 Hz	125 Hz	250 Hz	500 Hz	1 kHz	2 kHz	4 kHz	8 kHz	összesen
<b>L<sub>WA7</sub>, alacsony (dB(A))</b>	-	-	-	-	-	-	-	-	37
<b>L<sub>WA7</sub>, magas (dB(A))</b>	-	-	-	-	-	-	-	-	43

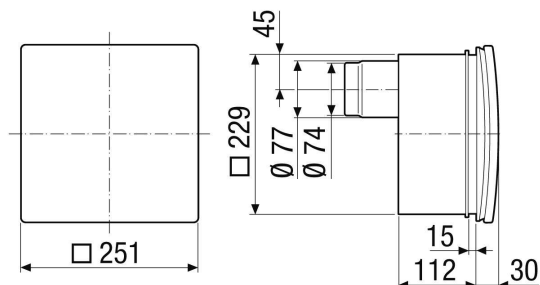
L<sub>WA7</sub>= ház és szabad beszívás hangteljesítményszintje dB-ben

## Jelleggörbe

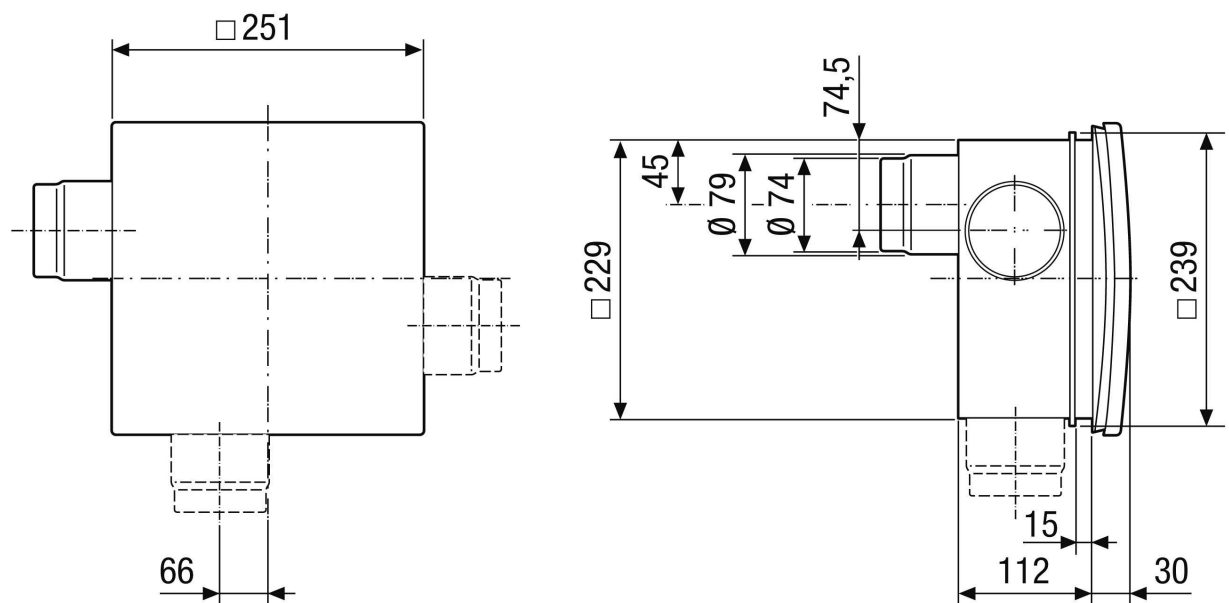


## Méretarányos rajz [mm]

Ventilátor betét ER ... E, ER-UP/GH süllyesztett beszerelésű házzal



Méretarányos rajz [mm]



Ventilátor betét ER ... E, ER-UP/GH süllyesztett beszerelésű házzal és második helyiség csatlakozással