

ER 60 GVZC EC



Rövid leírás

Ventilátor betét EC motorral, fedéllel és szűrővel süllyesztett házakba való beszereléshez, légmennyiség 62 m³/h, alapterhelési kapcsolással és késleltető kapcsolóval

Termékszám

0084.0116

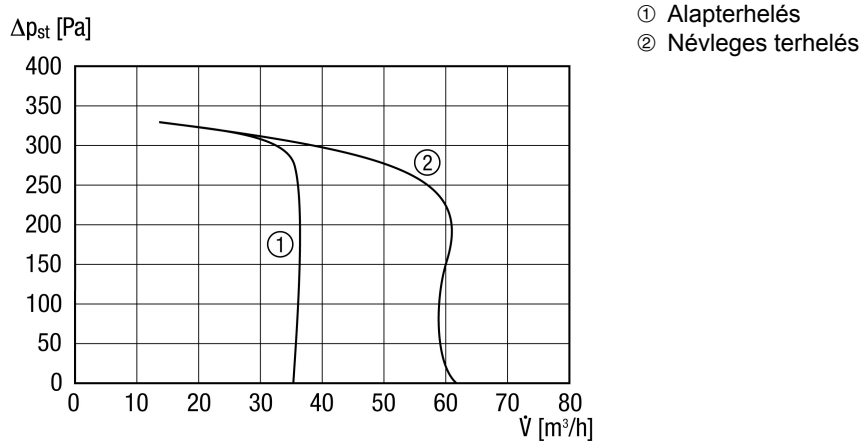
Műszaki adatok

Modell	EC-kivitel alapterhelési- és késleltető kapcsolóval
Légmennyiség	35 m ³ /h / 62 m ³ /h
Fordulatszám	850 1/min / 1.250 1/min
Szabályozható fordulatszám	–
SEC average	-12,77 kWh/(m ² a)
Feszültségfajta	Váltóáram
Feszültségosztály	230 V
Hálózati frekvencia	50 Hz
Teljesítménye	3,9 W / 6 W
I _{max}	0,03 A / 0,05 A
Védelmi fokozat	IP X5
Hálózati kábel	5 x 1,5 mm ²
Beszerelés típusa	süllyesztett
Rendszerfajta	decentralizált
Anyag	műanyag
Szín	kalmárfehér, a RAL 9016-hoz hasonló
Súly	1,7 kg
Súly csomagolással	1,506 kg
Szűrőosztály	ISO Coarse 30 % (G2)
Kifúvási irány	oldalt
Szélesség	280 mm
Magasság	280 mm
Mélység	160 mm
Szélesség csomagolással együtt	250 mm
Magasság csomagolással együtt	135 mm
Mélység csomagolással együtt	250 mm
Közeg hőmérséklet I _{max} -nál	40 °C
Utánfutási idő	0 min / 1 min / 3 min / 6 min / 15 min
Indítási késleltetés	0 min / 0,5 min / 1 min / 2 min / 3 min

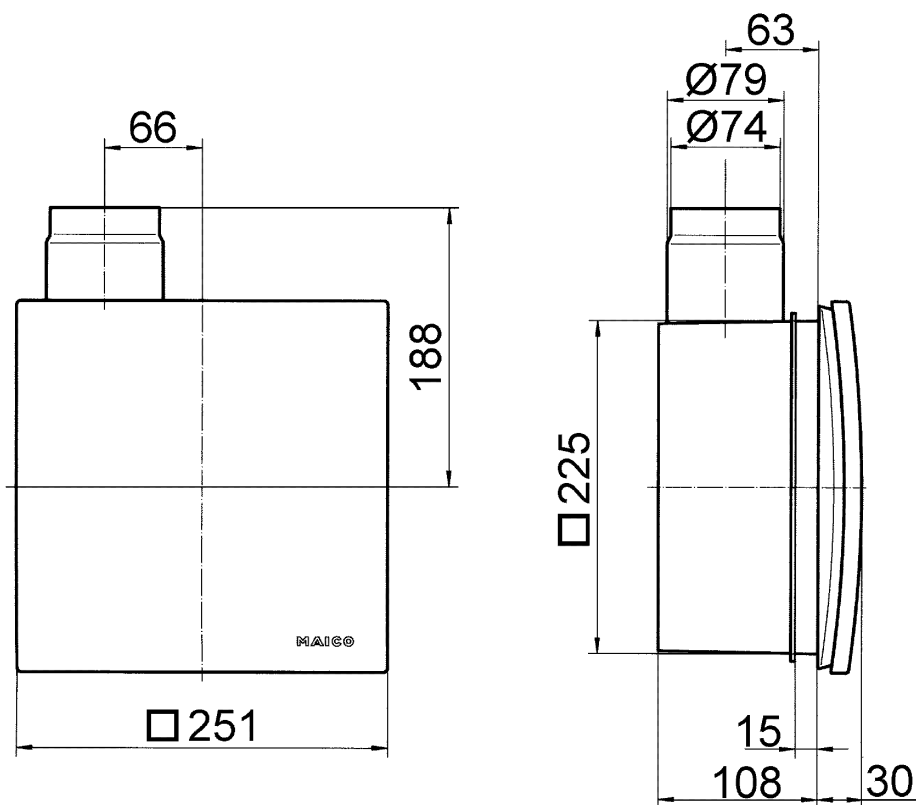
ER 60 GVZC EC

Csomagolási egység	1 darab
Választék	B
GTIN (EAN)	4012799841166

Jelleggörbe



Méretarányos rajz [mm]

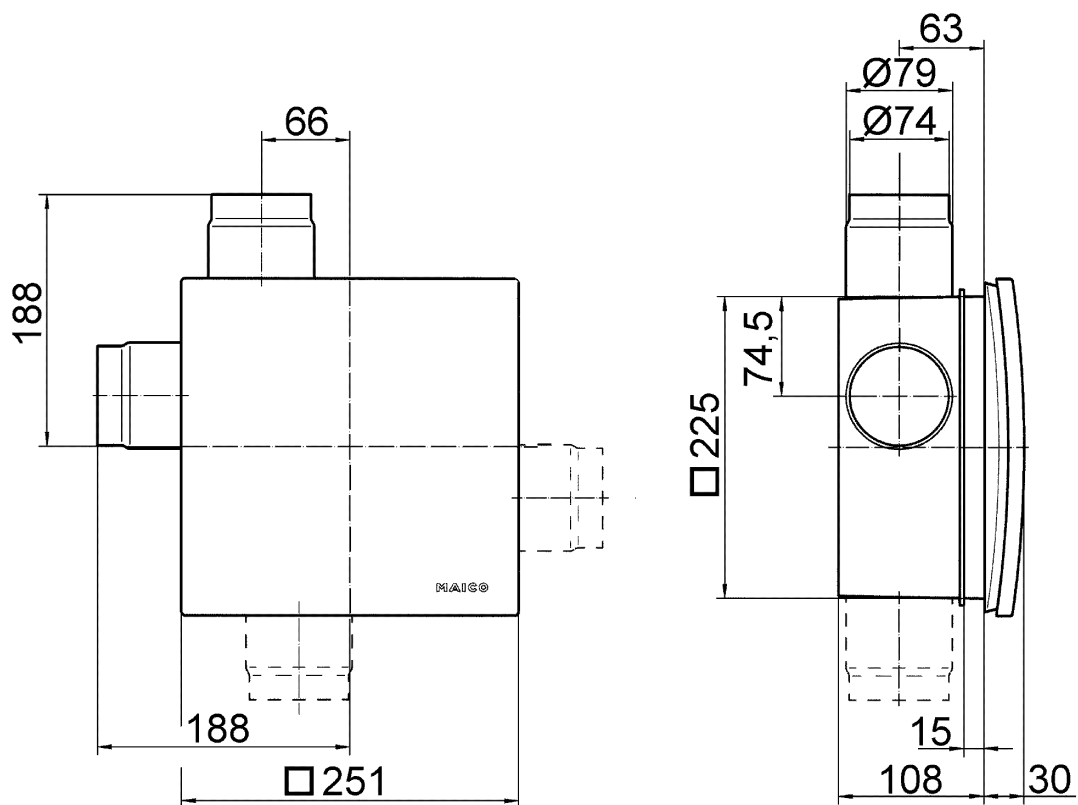


ER 60 GVZC EC



Ventilátorbetét ER, ER-UP/G vagy ER-UPD süllyesztett házzal

Méretarányos rajz [mm]



Ventilátorbetét ER, ER-UP/G vagy ER-UPD süllyesztett házzal és második helyiség csatlakozással