

## ER 60 G



## Rövid leírás

Ventilátor egység fedéllel és szűrővel süllyesztett házba történő beszereléshez, légmennyiség 62 m<sup>3</sup>/h, alapterhelési kapcsolással

## Alkalmazási példák

Fürdőszoba, Konyha, Többcsaládos ház, Tartózkodási helyiség, Étkezők

Termékszám 0084.0103

## Műszaki adatok

Modell	Alapterhelési kapcsolás
Légmennyiség	35 m <sup>3</sup> /h / 62 m <sup>3</sup> /h
Fordulatszám	850 1/min / 1.250 1/min
Légáramlás iránya	Elszívás
Szabályozható fordulatszám	–
SEC average	-3,43 kWh/(m <sup>2</sup> *a)
Feszültségfajta	Váltóáram
Feszültségosztály	230 V
Hálózati frekvencia	50 Hz
Teljesítménye	10 W / 21 W
I <sub>max</sub>	0,12 A / 0,16 A
Védelmi fokozat	IP X5
Hálózati kábel	5 x 1,5 mm <sup>2</sup>
Beszerelési hely	Fal / Mennyezet
Beszerelés típusa	süllyesztett
Rendszerfajta	decentralizált
Anyag	műanyag
Szín	kalmárfehér, a RAL 9016-hoz hasonló
Súly	1,52 kg
Súly csomagolással	1,8 kg
Szűrőosztály	ISO Coarse 30 % (G2)
Kifúvási irány	oldalt
Szélesség	250 mm
Magasság	250 mm
Mélység	150 mm
Szélesség csomagolással együtt	280 mm
Magasság csomagolással együtt	280 mm
Mélység csomagolással együtt	155 mm
Közeg hőmérséklet I <sub>max</sub> -nál	40 °C

# ER 60 G

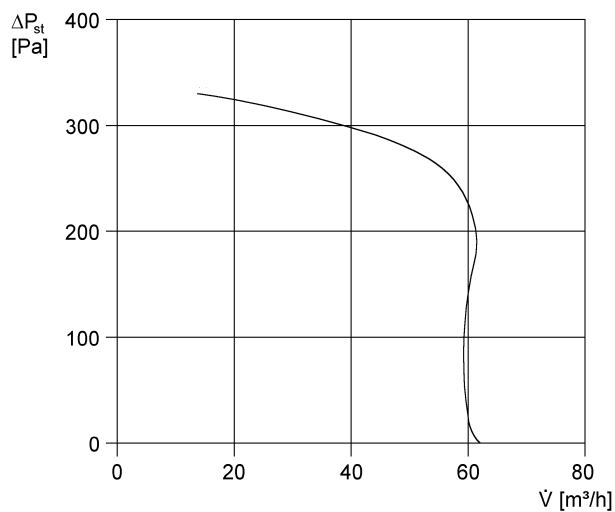
Hangnyomásszint	25 dB(A) / 36 dB(A) (Az adatok a DIN 18017-3 szerint hasonló A abszorpciós felületnél <sub>L</sub> = 10 m <sup>2</sup> )
Csomagolási egység	1 darab
Választék	B
GTIN (EAN)	4012799841036

## Hangteljesítményszintek az oktáv spektrumban

	63 Hz	125 Hz	250 Hz	500 Hz	1 kHz	2 kHz	4 kHz	8 kHz	összesen
<b>L<sub>WA7</sub>, alacsony (dB(A))</b>	-	-	-	-	-	-	-	-	29
<b>L<sub>WA7</sub>, magas (dB(A))</b>	-	-	-	-	-	-	-	-	40

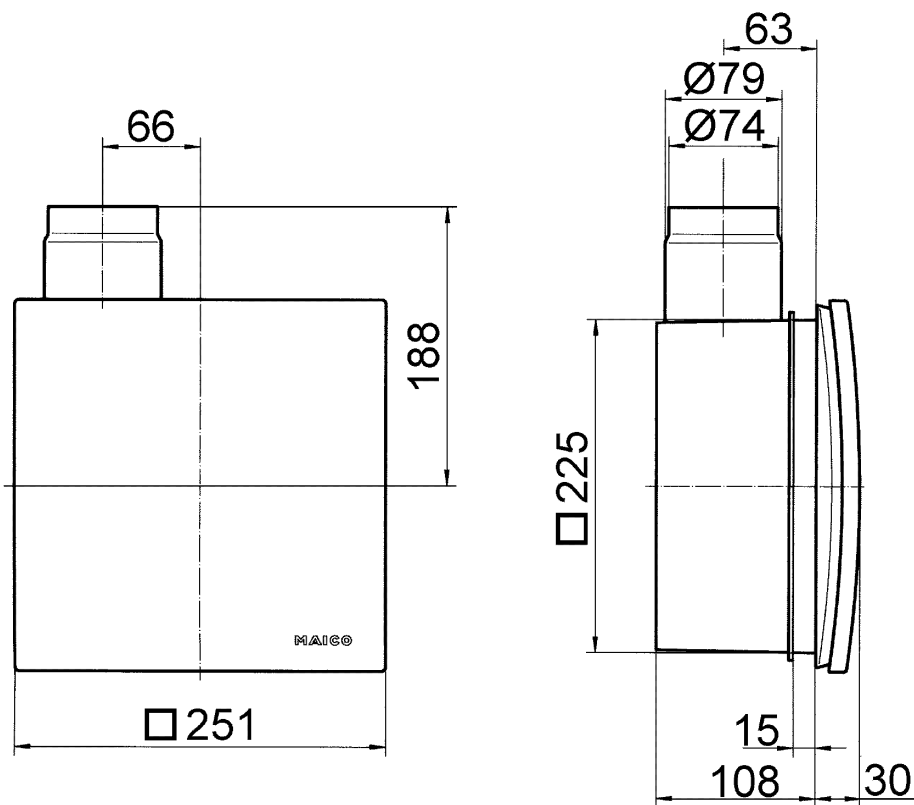
L<sub>WA7</sub>= ház és szabad beszívás hangteljesítményszintje dB-ben

## Jelleggörbe



# ER 60 G

Méretarányos rajz [mm]



Ventilátorbetét ER, ER-UP/G vagy ER-UPD süllyesztett házzal

# ER 60 G

Méretarányos rajz [mm]



Ventilátorbetét ER, ER-UP/G vagy ER-UPD süllyesztett házzal és második helyiség csatlakozással