

ER 60 VZC



Rövid leírás

Ventilátor egység fedéllel és szűrővel süllyesztett házba történő beszereléshez, légmennyiség 62 m³/h, beállítható késleltető kapcsolóval

Alkalmazási példák

Fürdőszoba, Konyha, Többcsaládos ház, Tartózkodási helyiség, Étkezők

Termékszám 0084.0106

Műszaki adatok

Modell	Beállítható késleltető kapcsoló
Légmennyiség	62 m ³ /h
Fordulatszám	1.250 1/min
Légáramlás iránya	Elszívás
Szabályozható fordulatszám	–
SEC average	-3,43 kWh/(m ² *a)
Feszültségfajta	Váltóáram
Feszültségosztály	230 V
Hálózati frekvencia	50 Hz
Teljesítménye	21 W
I _{max}	0,16 A
Védelmi fokozat	IP X5
Hálózati kábel	5 x 1,5 mm ²
Beszerelési hely	Fal / Mennyezet
Beszerelés típusa	süllyesztett
Rendszerfajta	decentralizált
Anyag	műanyag
Szín	kalmárfehér, a RAL 9016-hoz hasonló
Súly	1,52 kg
Súly csomagolással	1,8 kg
Szűrőosztály	ISO Coarse 30 % (G2)
Kifúvási irány	oldalt
Szélesség	250 mm
Magasság	250 mm
Mélység	150 mm
Szélesség csomagolással együtt	280 mm
Magasság csomagolással együtt	280 mm
Mélység csomagolással együtt	155 mm
Közeg hőmérséklet I _{max} -nál	40 °C

ER 60 VZC

Utánfutási idő	1,5 min - 24 min
Indítási késleltetés	0 s - 150 s
Hangnyomásszint	36 dB(A) (Az adatok a DIN 18017-3 szerint hasonló A abszorpciós felületnél _L = 10 m ²)
Csomagolási egység	1 darab
Választék	B
GTIN (EAN)	4012799841067

Hangteljesítményszintek az oktáv spektrumban

	63 Hz	125 Hz	250 Hz	500 Hz	1 kHz	2 kHz	4 kHz	8 kHz	összesen
L_{WA7, magas} (dB(A))	-	-	-	-	-	-	-	-	40

L_{WA7}= ház és szabad beszívás hangteljesítményszintje dB-ben

Jelleggörbe



ER 60 VZC

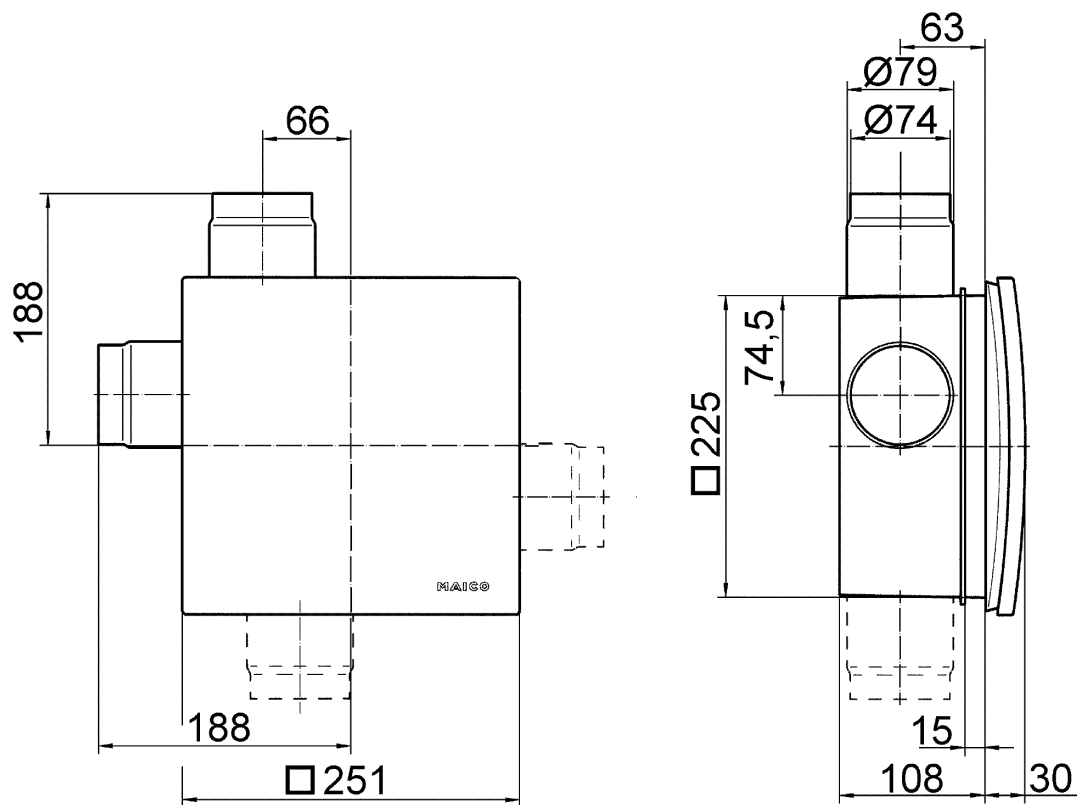
Méretarányos rajz [mm]



Ventilátorbetét ER, ER-UP/G vagy ER-UPD süllyesztett házzal

ER 60 VZC

Méretarányos rajz [mm]



Ventilátorbetét ER, ER-UP/G vagy ER-UPD süllyesztett házzal és második helyiség csatlakozással