

ER GH



Rövid leírás

Süllyesztett beszerelésű ház átépíthető műanyag csonkkal az ER EC ventilátor betét felvételéhez, második csatlakozás WC-kagyló elszívására lehetséges

Alkalmazási példák

Fürdőszoba, Konyha, Többcsaládos ház, Tartózkodási helyiség, Étkezők

Termékszám

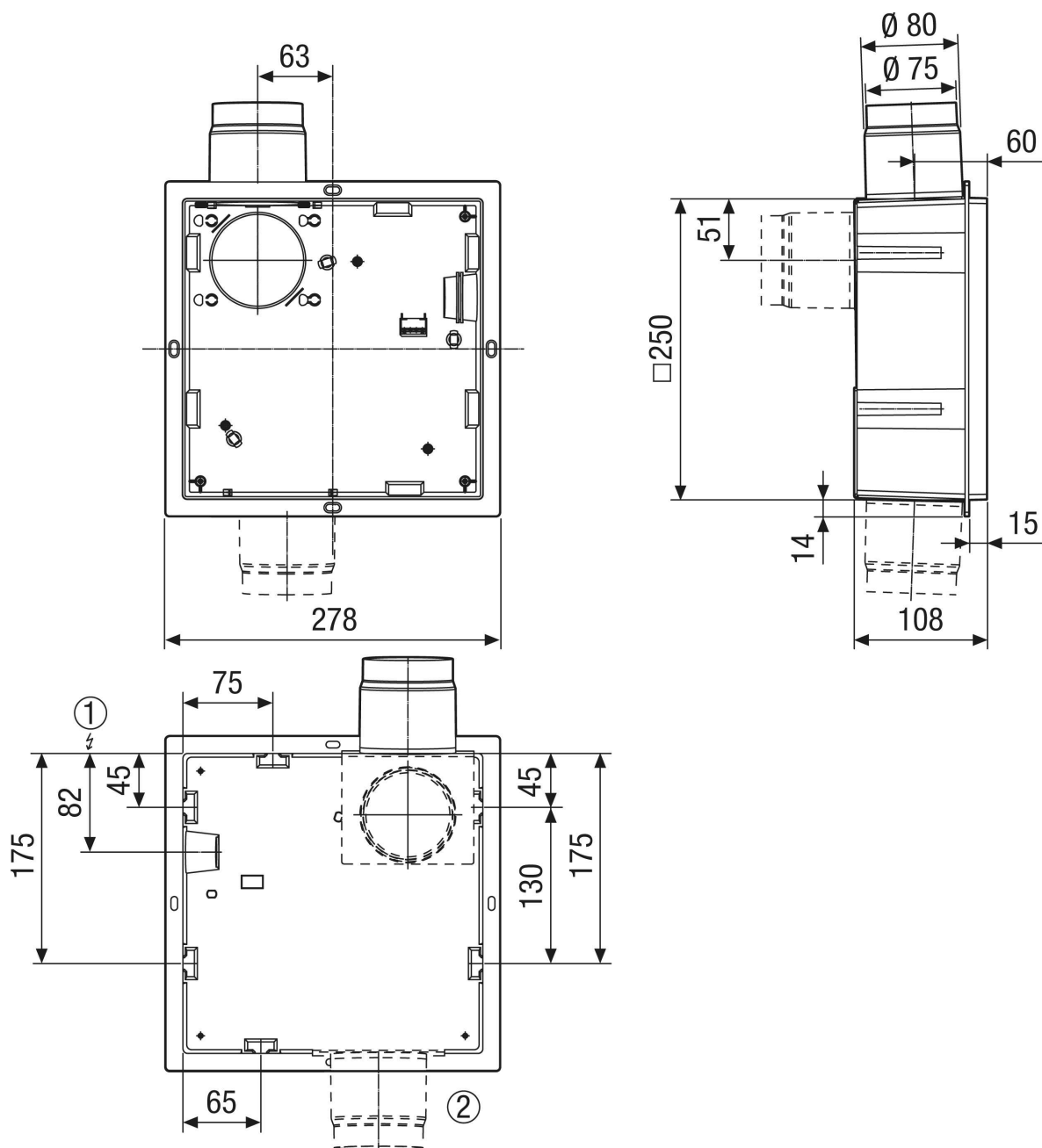
0084.0350

Műszaki adatok

Modell	Műanyag kifúvó csonek, oldalt/hátul átszerelhető önműködő műanyag visszacsapó szeleppel, tűzvédelmi burkolat nélkül, második helyiség csatlakozás jobb-/baloldalt/alul lehetséges
Légáramlás iránya	Elszívás
Beszerelési hely	Fal / Mennyezet
Beszerelés típusa	süllyesztett
Ház anyaga	műanyag
Szín	fekete
Súly	0,59 kg
Súly csomagolással	0,89 kg
Tűzvédelem	nem
Kifúvási irány	oldalt / hátul
Csatlakozási átmérő	75 mm / 80 mm
Szélesség	250 mm
Magasság	250 mm
Mélység	110 mm
Szélesség csomagolással együtt	350 mm
Magasság csomagolással együtt	290 mm
Mélység csomagolással együtt	130 mm
Engedély száma	Z-51.1-478
Csomagolási egység	1 darab
Választék	B
GTIN (EAN)	4012799843504

ER GH

Méretarányos rajz [mm]



- ① Elektromos bekötés
- ② WC csőcsatlakozás