

## ESQ 25/4



## Rövid leírás

Hangszigetelt radiális ventilátor beltéri beszereléshez, váltóáram, DN 250

## Alkalmazási példák

Munkahely, Munkahelyi elszívórendszer, Raktár, Műhely, Tartózkodási helyiség

Termékszám

0080.0027

## Műszaki adatok

Légmennyiség	1.200 m <sup>3</sup> /h
Szabályozható fordulatszám	✓
Feszültségtípus	Váltóáram
Feszültségosztály	230 V
Hálózati frekvencia	50 Hz
Névleges teljesítmény	90 W
P <sub>max</sub>	90 W
I <sub>névl</sub>	0,9 A
I <sub>max</sub>	0,9 A
Védelmi fokozat	IP 55
Szigetelési osztály	F
Hálózati kábel	3 x 1,5 mm <sup>2</sup>
Ház anyaga	acéllemez, horganyzott
Súly	28 kg
Súly csomagolással	28,17 kg
Kifordítható ventilátor	–
Névleges méret	250 mm
Szélesség csomagolással együtt	602 mm
Magasság csomagolással együtt	512 mm
Mélység csomagolással együtt	512 mm
Közeg hőmérséklet névleges feszültségnél	-20 °C -ig 50 °C
Közeg hőmérséklet I <sub>max</sub> -nál	-20 °C -ig 50 °C
Hangnyomásszint	36 dB(A) (Távolság 3 m, szabadtéri feltételek)
Csomagolási egység	1 darab
Választék	C
GTIN (EAN)	4012799800279

# ESQ 25/4

## Hangteljesítményszintek az oktáv spektrumban

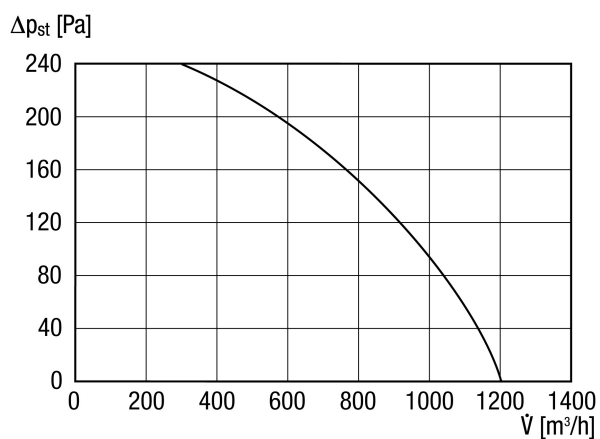
	63 Hz	125 Hz	250 Hz	500 Hz	1 kHz	2 kHz	4 kHz	8 kHz	összesen
<b>L<sub>WA2</sub>, magas (dB(A))</b>	–	46	43	38	38	33	35	28	49
<b>L<sub>WA5</sub>, magas (dB(A))</b>	–	53	53	55	56	53	52	44	62
<b>L<sub>WA6</sub>, magas (dB(A))</b>	–	49	54	60	58	56	60	48	65

L<sub>WA2</sub>= a ház hangteljesítményszintje dB-ben

L<sub>WA5</sub>= szabad beszívás hangteljesítményszintje dB-ben

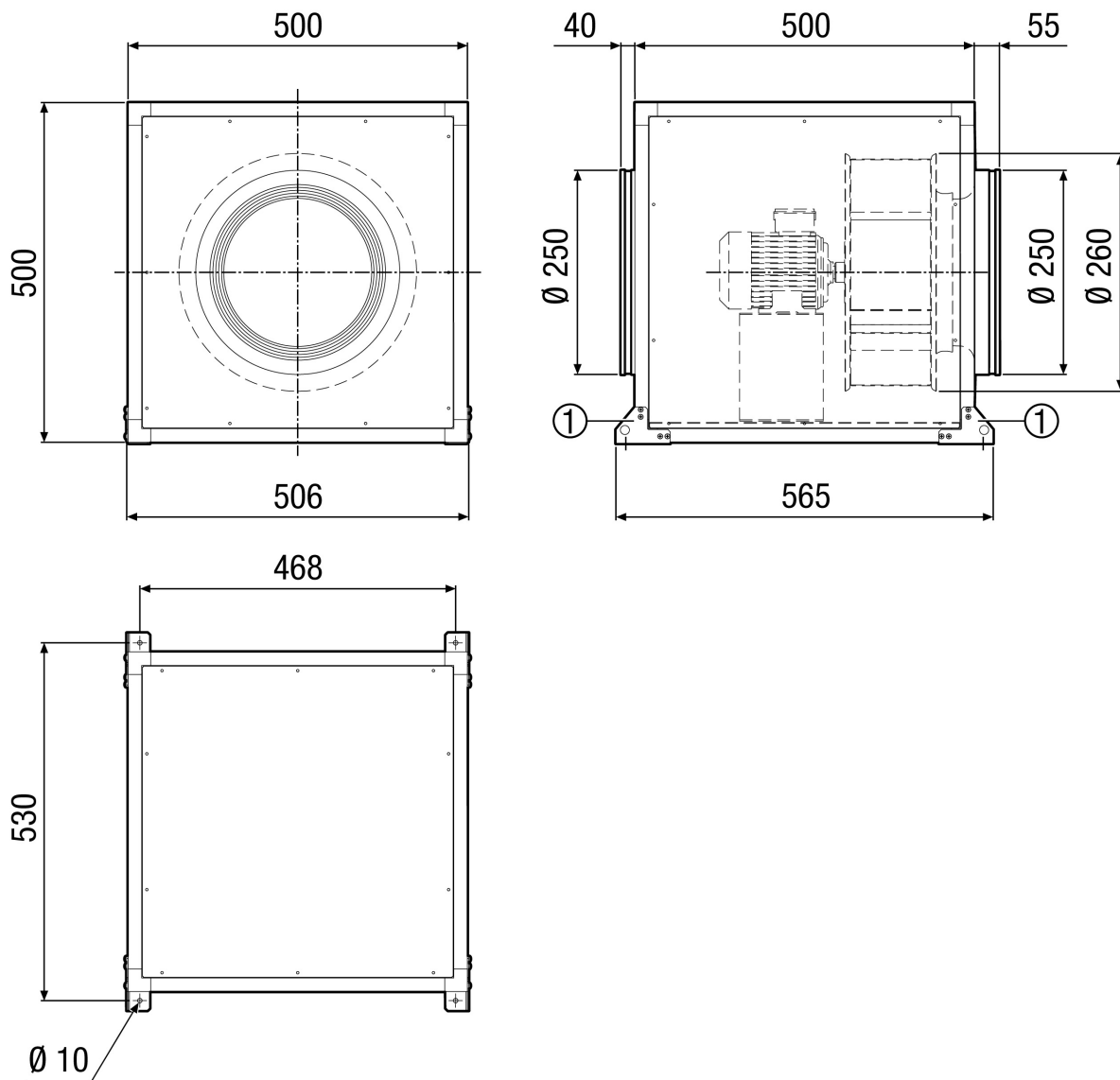
L<sub>WA6</sub>= szabad kifúvás hangteljesítményszintje dB-ben

## Jelleggörbe



# ESQ 25/4

Méretarányos rajz [mm]



① A szerelőkonzol és a rögzítőanyag a szállítási csomag része