

ESQ 31/4



Rövid leírás

Hangszigetelt radiális ventilátor beltéri beszereléshez, váltóáram, DN 315

Alkalmazási példák

Munkahely, Munkahelyi elszívőrendszer, Raktár, Műhely, Tartózkodási helyiség

Termékszám

0080.0028

Műszaki adatok

Légmennyiség	2.000 m ³ /h
Szabályozható fordulatszám	✓
Feszültségtípus	Váltóáram
Feszültségosztály	230 V
Hálózati frekvencia	50 Hz
Névleges teljesítmény	120 W
P _{max}	120 W
I _{névl}	1,2 A
I _{max}	1,2 A
Védelmi fokozat	IP 55
Szigetelési osztály	F
Hálózati kábel	3 x 1,5 mm ²
Ház anyaga	acéllemez, horganyzott
Súly	29,4 kg
Súly csomagolással	31,5 kg
Kifordítható ventilátor	–
Névleges méret	315 mm
Szélesség	506 mm
Magasság	500 mm
Mélység	565 mm
Szélesség csomagolással együtt	610 mm
Magasság csomagolással együtt	590 mm
Mélység csomagolással együtt	610 mm
Közeg hőmérséklet névleges feszültségnél	-20 °C -ig 50 °C
Közeg hőmérséklet I _{max} -nál	-20 °C -ig 50 °C
Hangnyomásszint	43 dB(A) (Távolság 3 m, szabadtéri feltételek)
Csomagolási egység	1 darab
Választék	C
GTIN (EAN)	4012799800286

ESQ 31/4

Hangteljesítményszintek az oktáv spektrumban

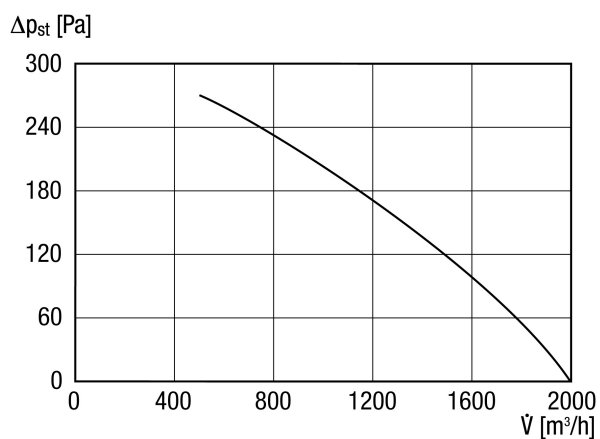
	63 Hz	125 Hz	250 Hz	500 Hz	1 kHz	2 kHz	4 kHz	8 kHz	összesen
L_{WA2}, magas (dB(A))	–	55	49	45	44	37	34	30	53
L_{WA5}, magas (dB(A))	–	61	59	61	60	57	51	45	67
L_{WA6}, magas (dB(A))	–	55	63	66	60	57	54	43	69

L_{WA2}= a ház hangteljesítményszintje dB-ben

L_{WA5}= szabad beszívás hangteljesítményszintje dB-ben

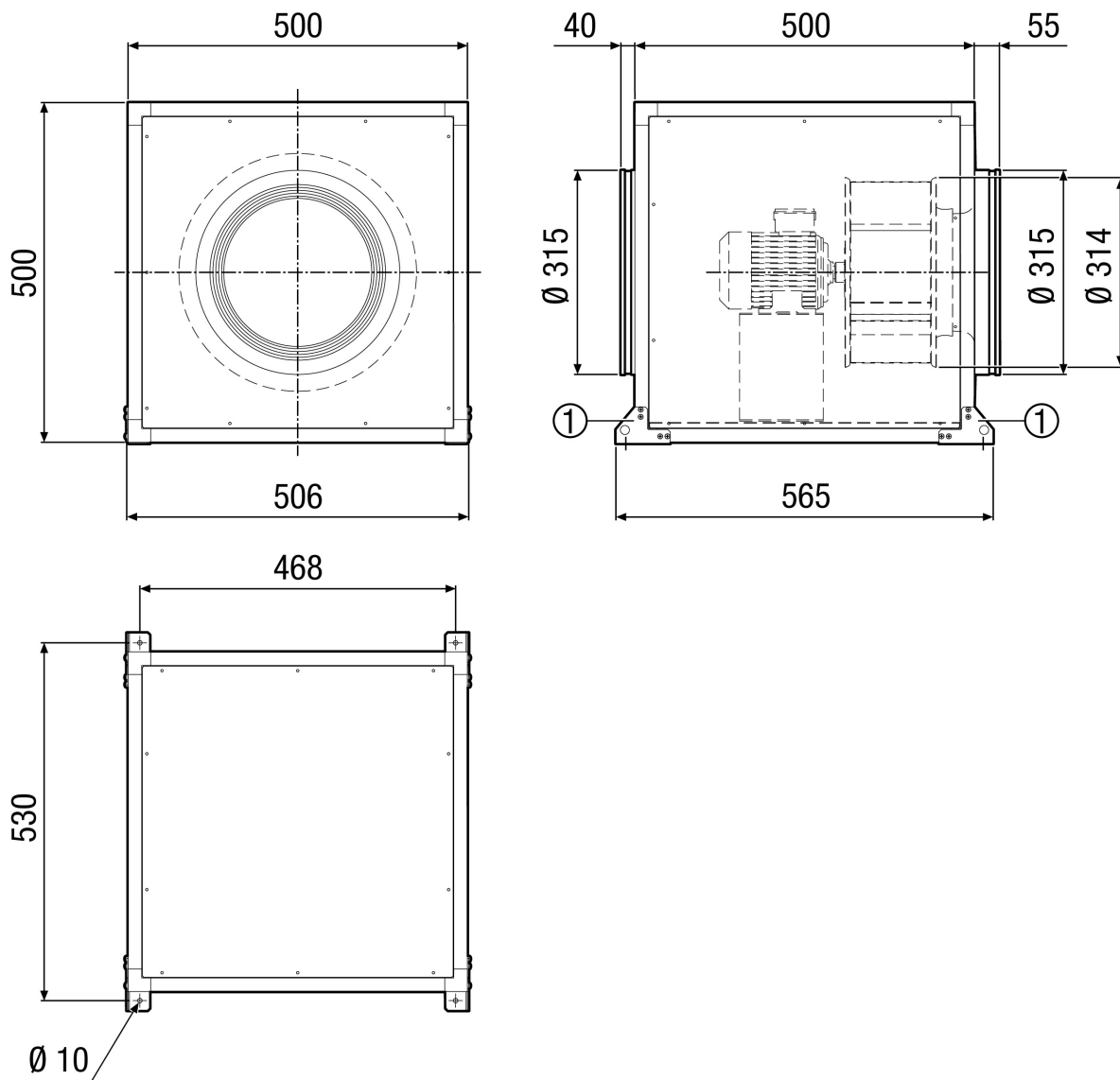
L_{WA6}= szabad kifúvás hangteljesítményszintje dB-ben

Jelleggörbe



ESQ 31/4

Méretarányos rajz [mm]



① A szerelőkonzol és a rögzítőanyag a szállítási csomag része