

ESQ 35/4



Rövid leírás

Hangszigetelt radiális ventilátor beltéri beszereléshez, váltóáram, DN 355

Alkalmazási példák

Munkahely, Munkahelyi elszívórendszer, Raktár, Műhely, Tartózkodási helyiség

Termékszám

0080.0029

Műszaki adatok

| | |
|--|--|
| Légmennyiség | 2.800 m ³ /h |
| Szabályozható fordulatszám | ✓ |
| Feszültségfajta | Váltóáram |
| Feszültségosztály | 230 V |
| Hálózati frekvencia | 50 Hz |
| Névleges teljesítmény | 250 W |
| P _{max} | 250 W |
| I _{névl} | 2,35 A |
| I _{max} | 2,4 A |
| Védelmi fokozat | IP 55 |
| Szigetelési osztály | F |
| Hálózati kábel | 3 x 1,5 mm ² |
| Ház anyaga | acéllemez, horganyzott |
| Súly | 47 kg |
| Súly csomagolással | 47,565 kg |
| Kifordítható ventilátor | – |
| Névleges méret | 355 mm |
| Szélesség csomagolással együtt | 732 mm |
| Magasság csomagolással együtt | 647 mm |
| Mélység csomagolással együtt | 647 mm |
| Közeg hőmérséklet névleges feszültségnél | -20 °C -ig 50 °C |
| Közeg hőmérséklet I _{max} -nál | -20 °C -ig 50 °C |
| Hangnyomásszint | 43 dB(A) (Távolság 3 m, szabadtéri feltételek) |
| Csomagolási egység | 1 darab |
| Választék | C |
| GTIN (EAN) | 4012799800293 |

ESQ 35/4

Hangteljesítményszintek az oktáv spektrumban

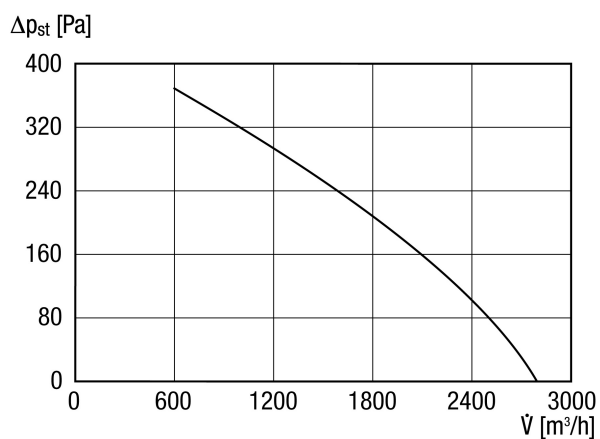
| | 63 Hz | 125 Hz | 250 Hz | 500 Hz | 1 kHz | 2 kHz | 4 kHz | 8 kHz | összesen |
|---|-------|--------|--------|--------|-------|-------|-------|-------|----------|
| L_{WA2}, magas (dB(A)) | – | 51 | 53 | 45 | 44 | 38 | 39 | 35 | 57 |
| L_{WA5}, magas (dB(A)) | – | 59 | 65 | 63 | 63 | 60 | 58 | 53 | 70 |
| L_{WA6}, magas (dB(A)) | – | 59 | 69 | 71 | 63 | 63 | 66 | 63 | 75 |

L_{WA2}= a ház hangteljesítményszintje dB-ben

L_{WA5}= szabad beszívás hangteljesítményszintje dB-ben

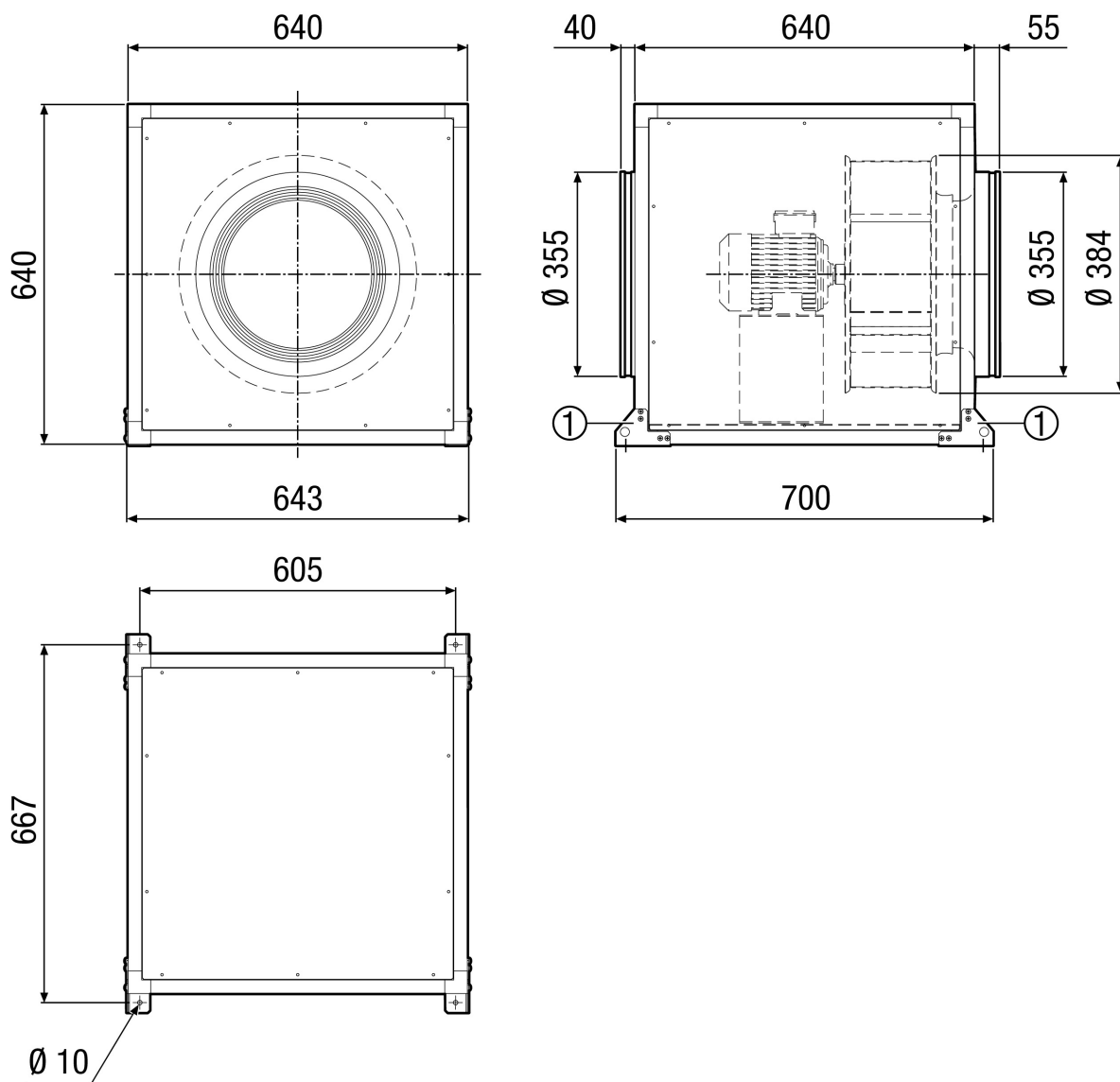
L_{WA6}= szabad kifúvás hangteljesítményszintje dB-ben

Jelleggörbe



ESQ 35/4

Méretarányos rajz [mm]



① A szerelőkonzol és a rögzítőanyag a szállítási csomag része