

ESQ 40/4



Rövid leírás

Hangszigetelt radiális ventilátor beltéri beszereléshez, váltóáram, DN 400

Alkalmazási példák

Munkahely, Munkahelyi elszívórendszer, Raktár, Műhely, Tartózkodási helyiség

Termékszám

0080.0030

Műszaki adatok

Légmennyiség	4.500 m ³ /h
Szabályozható fordulatszám	✓
Feszültségfajta	Váltóáram
Feszültségosztály	230 V
Hálózati frekvencia	50 Hz
Névleges teljesítmény	550 W
P _{max}	550 W
I _{névl}	4,75 A
I _{max}	4,8 A
Védelmi fokozat	IP 55
Szigetelési osztály	F
Hálózati kábel	3 x 1,5 mm ²
Beszerelési helyzet	függőleges / vízszintes
Ház anyaga	acéllemez, horganyzott
Súly	52 kg
Súly csomagolással	52,37 kg
Kifordítható ventilátor	–
Névleges méret	400 mm
Szélesség	643 mm
Magasság	640 mm
Mélység	700 mm
Szélesség csomagolással együtt	652 mm
Magasság csomagolással együtt	642 mm
Mélység csomagolással együtt	742 mm
Közeg hőmérséklet névleges feszültségnél	-20 °C -ig 50 °C
Közeg hőmérséklet I _{max} -nál	-20 °C -ig 50 °C
Hangnyomásszint	49 dB(A) (Távolság 3 m, szabadtéri feltételek)
Csomagolási egység	1 darab
Választék	C

ESQ 40/4

GTIN (EAN)	4012799800309
------------	---------------

Hangteljesítményszintek az oktáv spektrumban

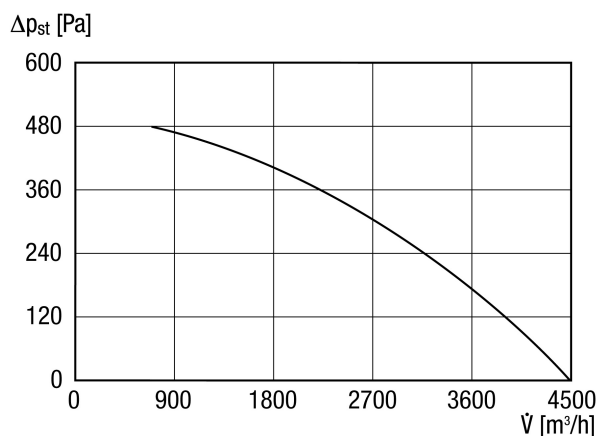
	63 Hz	125 Hz	250 Hz	500 Hz	1 kHz	2 kHz	4 kHz	8 kHz	összesen
L_{WA2}, magas (dB(A))	–	57	59	50	52	44	43	39	62
L_{WA5}, magas (dB(A))	–	64	69	66	69	64	60	55	74
L_{WA6}, magas (dB(A))	–	64	73	72	68	64	59	63	77

L_{WA2}= a ház hangteljesítményszintje dB-ben

L_{WA5}= szabad beszívás hangteljesítményszintje dB-ben

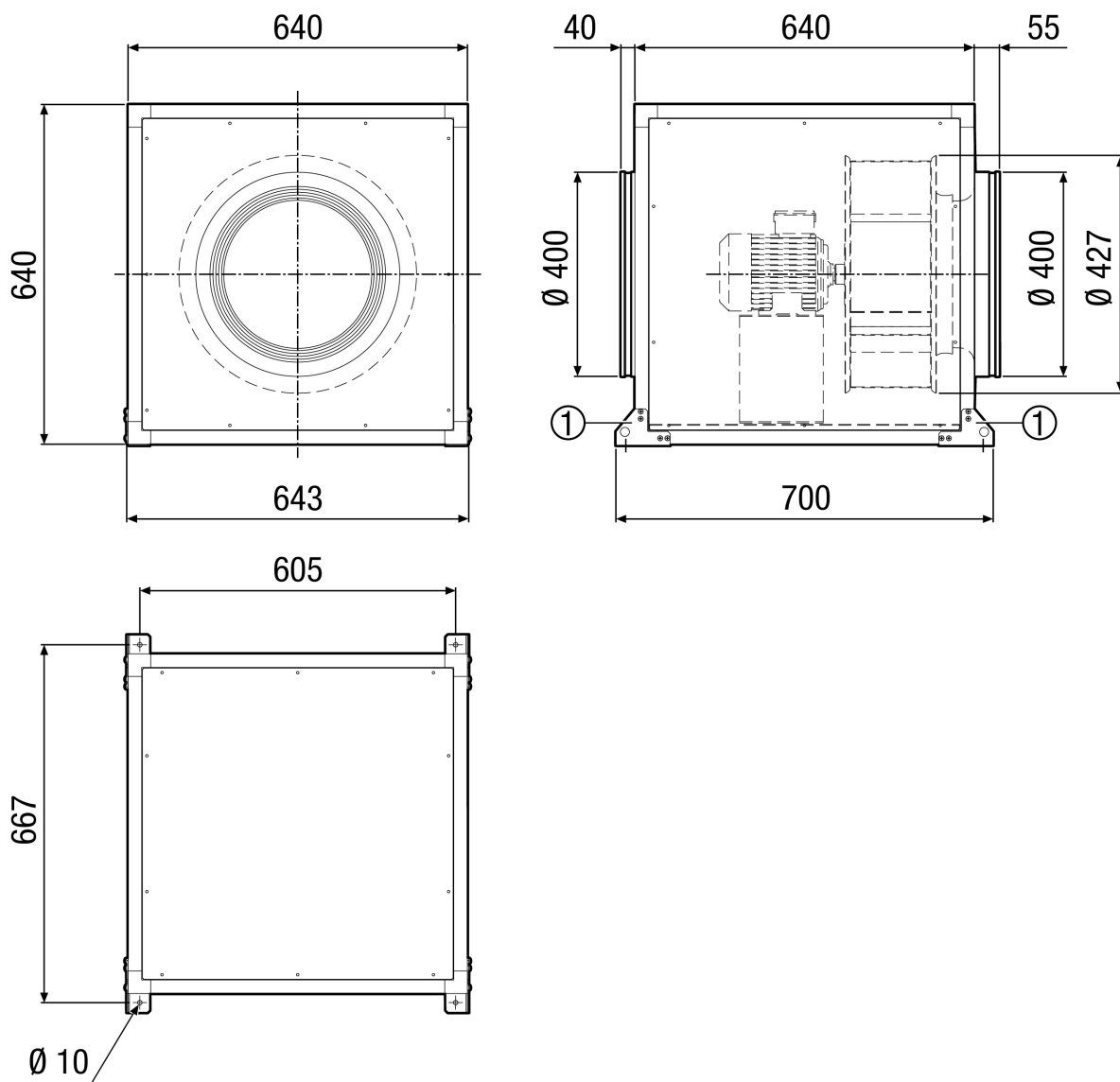
L_{WA6}= szabad kifúvás hangteljesítményszintje dB-ben

Jelleggörbe



ESQ 40/4

Méretarányos rajz [mm]



① A szerelőkonzol és a rögzítőanyag a szállítási csomag része