

ESQ 45/4



Rövid leírás

Hangszigetelt radiális ventilátor beltéri beszereléshez, váltóáram, DN 450

Alkalmazási példák

Munkahely, Munkahelyi elszívórendszer, Raktár, Műhely, Tartózkodási helyiség

Termékszám

0080.0031

Műszaki adatok

Légmennyiség	5.000 m ³ /h
Szabályozható fordulatszám	✓
Feszültségtípus	Váltóáram
Feszültségosztály	230 V
Hálózati frekvencia	50 Hz
Névleges teljesítmény	750 W
P _{max}	750 W
I _{névl}	5,6 A
I _{max}	5,6 A
Védelmi fokozat	IP 55
Szigetelési osztály	F
Hálózati kábel	3 x 1,5 mm ²
Ház anyaga	acéllemez, horganyzott
Súly	73 kg
Súly csomagolással	73 kg
Kifordítható ventilátor	–
Névleges méret	450 mm
Szélesség	756 mm
Magasság	750 mm
Mélység	835 mm
Szélesség csomagolással együtt	865 mm
Magasság csomagolással együtt	755 mm
Mélység csomagolással együtt	755 mm
Közeg hőmérséklet névleges feszültségnél	-20 °C -ig 50 °C
Közeg hőmérséklet I _{max} -nál	-20 °C -ig 50 °C
Hangnyomásszint	50 dB(A) (Távolság 3 m, szabadtéri feltételek)
Csomagolási egység	1 darab
Választék	C
GTIN (EAN)	4012799800316

ESQ 45/4

Hangteljesítményszintek az oktáv spektrumban

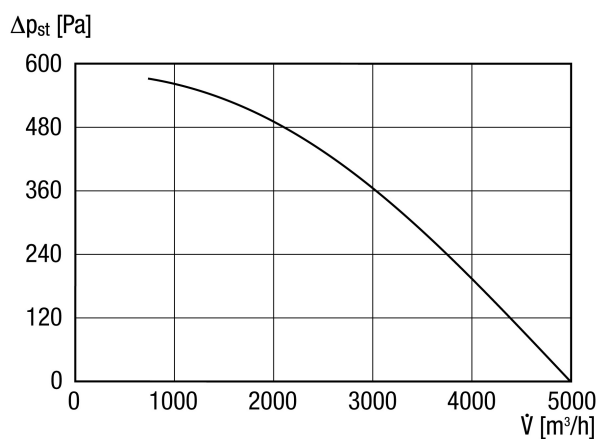
	63 Hz	125 Hz	250 Hz	500 Hz	1 kHz	2 kHz	4 kHz	8 kHz	összesen
L_{WA2}, magas (dB(A))	–	57	60	55	59	48	47	42	65
L_{WA5}, magas (dB(A))	–	64	70	72	76	69	65	60	79
L_{WA6}, magas (dB(A))	–	64	72	74	81	75	74	71	84

L_{WA2}= a ház hangteljesítményszintje dB-ben

L_{WA5}= szabad beszívás hangteljesítményszintje dB-ben

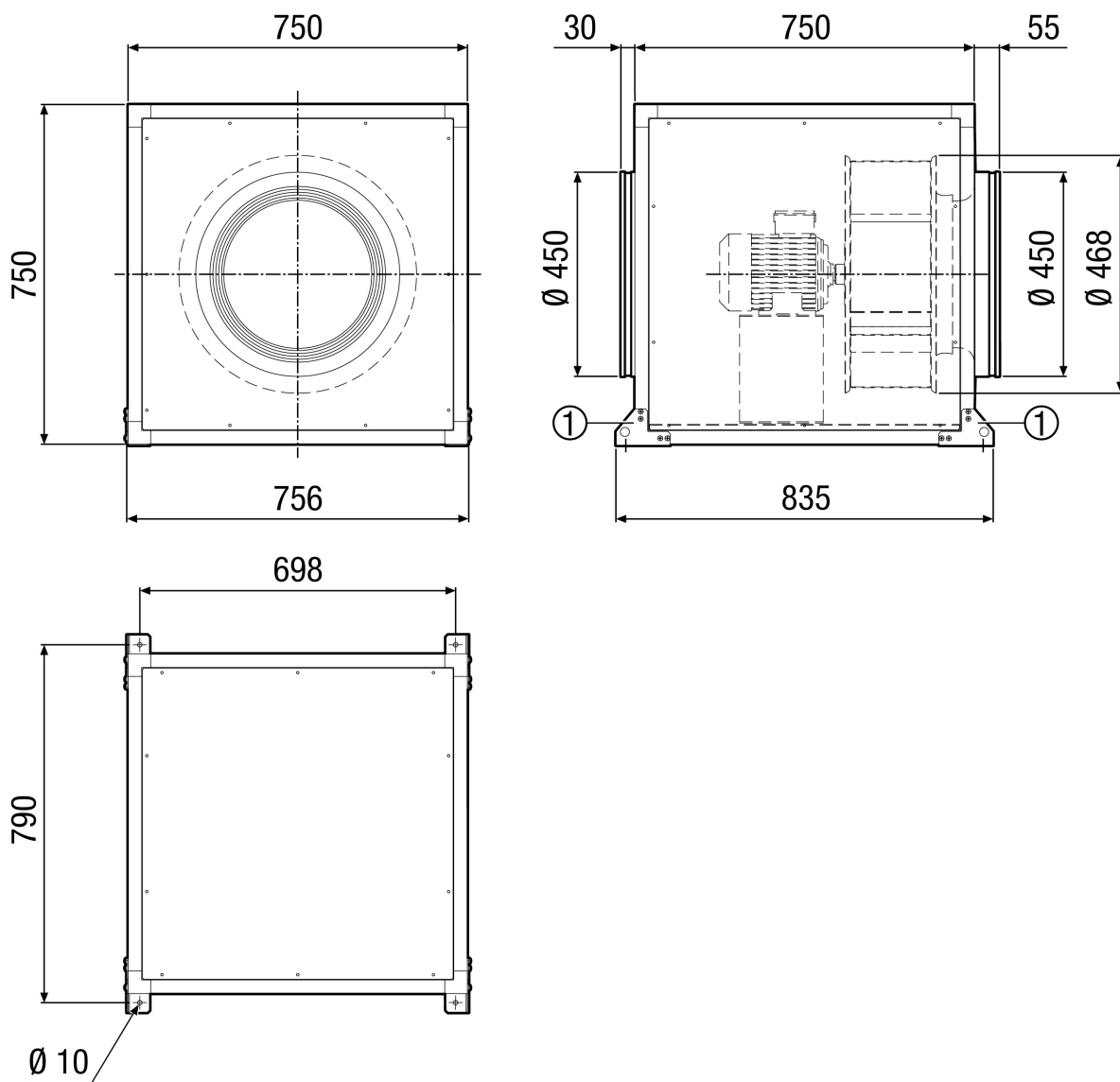
L_{WA6}= szabad kifúvás hangteljesítményszintje dB-ben

Jelleggörbe



ESQ 45/4

Méretarányos rajz [mm]



① A szerelőkonzol és a rögzítőanyag a szállítási csomag része