

ESR 16-3 EC



Rövid leírás

Hangszigetelt szellőztető doboz EC-motorral és elfordítható ventilátorral, DN 160, váltóáram

Alkalmazási példák

Ipari helyiség, Kiállítóterem, Iroda, Csoportvezetői iroda, Öltöző

Termékszám 0080.1001

Műszaki adatok

Légmennyiség	580 m ³ /h
Fordulatszám	4.000 1/min
Járókerék típus	radiális
Szabályozható fordulatszám	✓
Feszültségosztály	230 V
Hálózati frekvencia	50 Hz / 60 Hz
Névleges teljesítmény	121 W
I _{max}	1 A
Védelmi fokozat	IP 54
Szigetelési osztály	F
Beszereleési hely	Fal / mennyezet
Beszereleési helyzet	függőleges / vízszintes
Anyag	acéllemez, horganyzott
Szín	ezüstszínű
Súly	12,1 kg
Súly csomagolással	13,5 kg
Kifordítható ventilátor	✓
Névleges méret	160 mm
Szélesség	386 mm
Magasság	232 mm
Mélység	483 mm
Szélesség csomagolással együtt	400 mm
Magasság csomagolással együtt	265 mm
Mélység csomagolással együtt	560 mm
Közeg hőmérséklet I _{max} -nál	50 °C
Környezeti hőmérséklet	-30 °C -ig 50 °C
Csomagolási egység	1 darab
Választék	E
GTIN (EAN)	4012799981046

ESR 16-3 EC

Hangteljesítményszintek az oktáv spektrumban

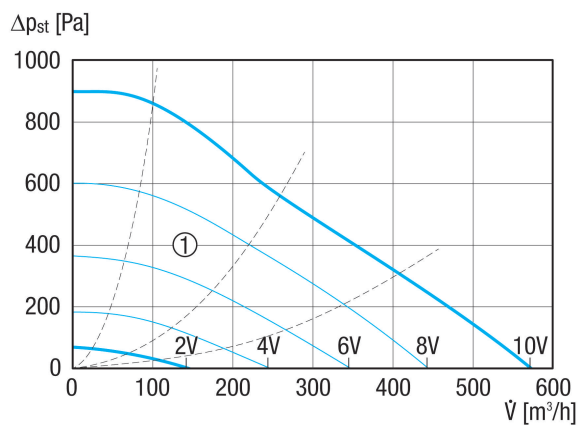
	63 Hz	125 Hz	250 Hz	500 Hz	1 kHz	2 kHz	4 kHz	8 kHz	összesen
L_{WA2}, S1 (dB(A))	27	36	26	33	26	21	5	5	38
L_{WA2}, S2 (dB(A))	33	41	45	41	34	29	30	30	48
L_{WA2}, S3 (dB(A))	41	47	52	49	41	34	27	24	55
L_{WA2}, S4 (dB(A))	46	53	50	58	47	38	33	30	60
L_{WA2}, S5 (dB(A))	50	57	52	64	50	43	38	34	65
L_{WA5}, S1 (dB(A))	24	36	30	28	23	24	15	17	38
L_{WA5}, S2 (dB(A))	30	42	51	40	34	37	34	38	52
L_{WA5}, S3 (dB(A))	37	48	57	49	43	45	42	34	58
L_{WA5}, S4 (dB(A))	42	53	56	60	49	51	48	42	63
L_{WA5}, S5 (dB(A))	46	57	58	63	54	56	54	47	66
L_{WA6}, S1 (dB(A))	26	37	38	44	43	41	27	13	49
L_{WA6}, S2 (dB(A))	29	47	56	57	57	55	50	35	62
L_{WA6}, S3 (dB(A))	37	52	65	66	65	64	59	51	71
L_{WA6}, S4 (dB(A))	43	58	66	75	72	70	65	68	78
L_{WA6}, S5 (dB(A))	46	62	68	82	77	75	70	63	44

L_{WA2}= a ház hangteljesítményszintje dB-ben

L_{WA5}= szabad beszívás hangteljesítményszintje dB-ben

L_{WA6}= szabad kifúvás hangteljesítményszintje dB-ben

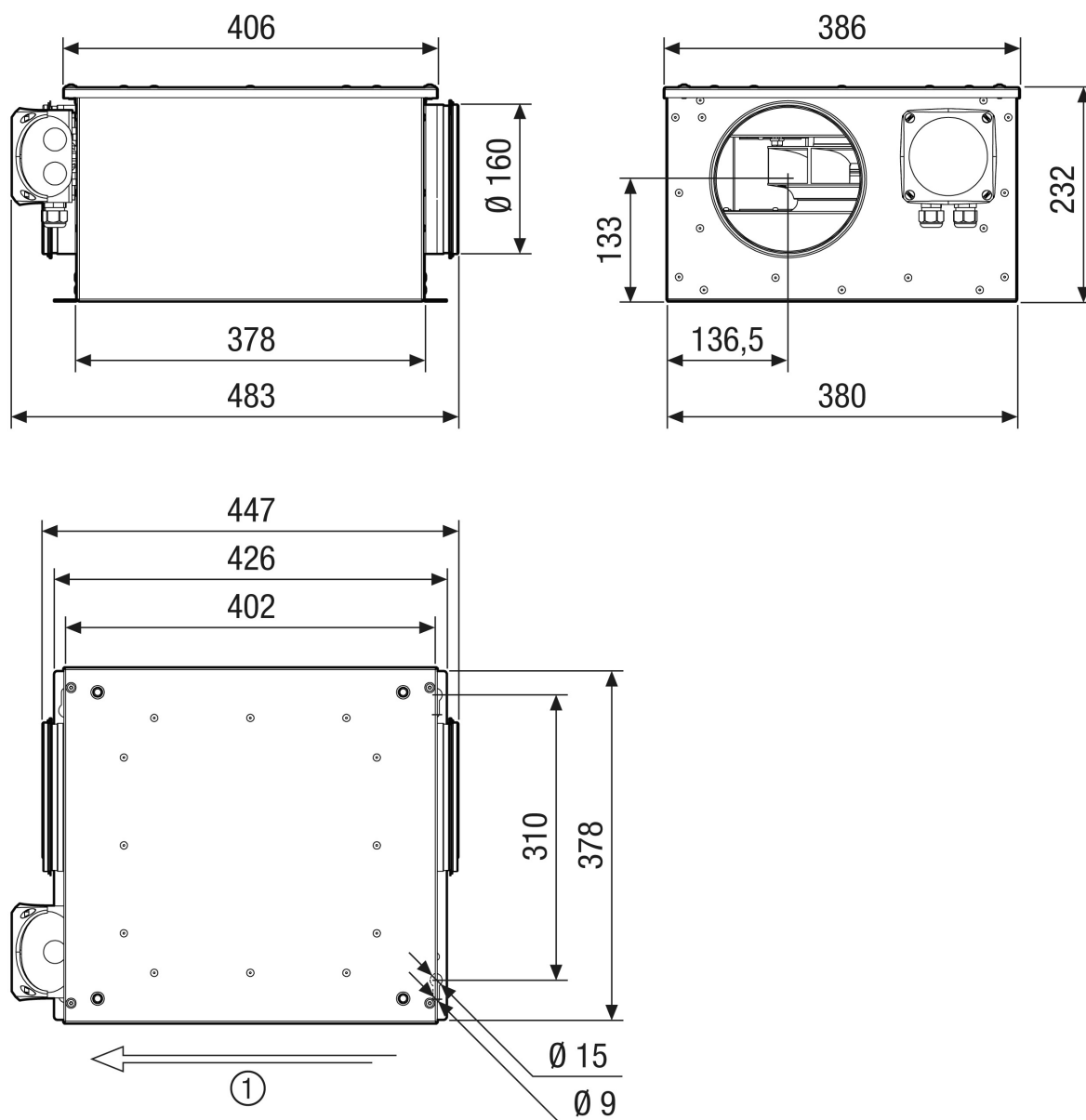
Jelleggörbe



① Segédjelleggörbék a 2–10 V vezérlőfeszültséghez

ESR 16-3 EC

Méretarányos rajz [mm]



① Légáramlás iránya