

## ESR 20-3 EC



## Rövid leírás

Hangszigetelt szellőztető doboz EC-motorral és elfordítható ventilátorral, DN 200, váltóáram

## Alkalmazási példák

Ipari helyiség, Kiállítóterem, Iroda, Csoportvezetői iroda, Öltöző

Termékszám

0080.1002

## Műszaki adatok

Légmennyiség	770 m <sup>3</sup> /h
Fordulatszám	2.300 1/min
Járókerék típus	radiális
Szabályozható fordulatszám	✓
Feszültségosztály	230 V
Hálózati frekvencia	50 Hz / 60 Hz
Névleges teljesítmény	102 W
I <sub>max</sub>	0,9 A
Védelmi fokozat	IP 54
Szigetelési osztály	F
Beszereleési hely	Fal / mennyezet
Beszereleési helyzet	függőleges / vízszintes
Anyag	acéllemez, horganyzott
Szín	ezüstszínű
Súly	17,55 kg
Súly csomagolással	19,35 kg
Kifordítható ventilátor	✓
Névleges méret	200 mm
Szélesség	486 mm
Magasság	287 mm
Mélység	567 mm
Szélesség csomagolással együtt	500 mm
Magasság csomagolással együtt	320 mm
Mélység csomagolással együtt	635 mm
Közeg hőmérséklet I <sub>max</sub> -nál	60 °C
Környezeti hőmérséklet	-30 °C -ig 60 °C
Csomagolási egység	1 darab
Választék	E
GTIN (EAN)	4012799981053

## ESR 20-3 EC

## Hangteljesítményszintek az oktáv spektrumban

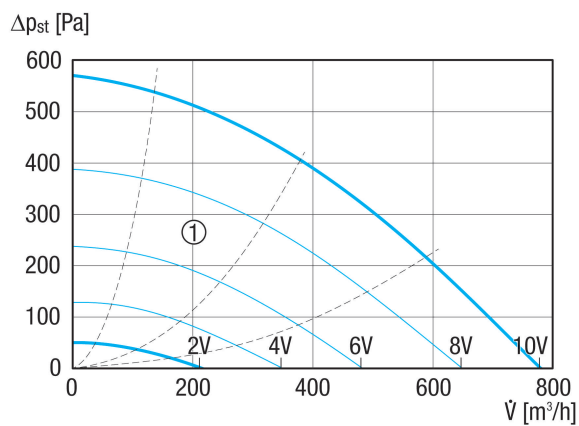
	63 Hz	125 Hz	250 Hz	500 Hz	1 kHz	2 kHz	4 kHz	8 kHz	összesen
<b>L<sub>WA2</sub>, S1</b> (dB(A))	35	33	23	25	6	6	5	5	37
<b>L<sub>WA2</sub>, S2</b> (dB(A))	35	42	36	37	25	19	29	26	45
<b>L<sub>WA2</sub>, S3</b> (dB(A))	36	45	46	45	34	28	21	12	50
<b>L<sub>WA2</sub>, S4</b> (dB(A))	42	49	52	51	40	34	28	28	56
<b>L<sub>WA2</sub>, S5</b> (dB(A))	45	53	55	57	45	39	31	29	60
<b>L<sub>WA5</sub>, S1</b> (dB(A))	24	31	29	21	17	17	35	28	38
<b>L<sub>WA5</sub>, S2</b> (dB(A))	29	44	42	34	30	32	29	31	47
<b>L<sub>WA5</sub>, S3</b> (dB(A))	34	42	53	42	38	39	38	27	54
<b>L<sub>WA5</sub>, S4</b> (dB(A))	39	46	60	49	45	46	43	36	61
<b>L<sub>WA5</sub>, S5</b> (dB(A))	43	50	63	57	50	51	47	42	64
<b>L<sub>WA6</sub>, S1</b> (dB(A))	30	34	36	40	37	36	20	41	46
<b>L<sub>WA6</sub>, S2</b> (dB(A))	30	46	49	52	50	52	43	26	57
<b>L<sub>WA6</sub>, S3</b> (dB(A))	35	49	59	60	58	60	54	42	66
<b>L<sub>WA6</sub>, S4</b> (dB(A))	40	53	65	67	65	67	60	54	72
<b>L<sub>WA6</sub>, S5</b> (dB(A))	44	57	69	73	70	72	64	61	77

L<sub>WA2</sub>= a ház hangteljesítményszintje dB-ben

L<sub>WA5</sub>= szabad beszívás hangteljesítményszintje dB-ben

L<sub>WA6</sub>= szabad kifúvás hangteljesítményszintje dB-ben

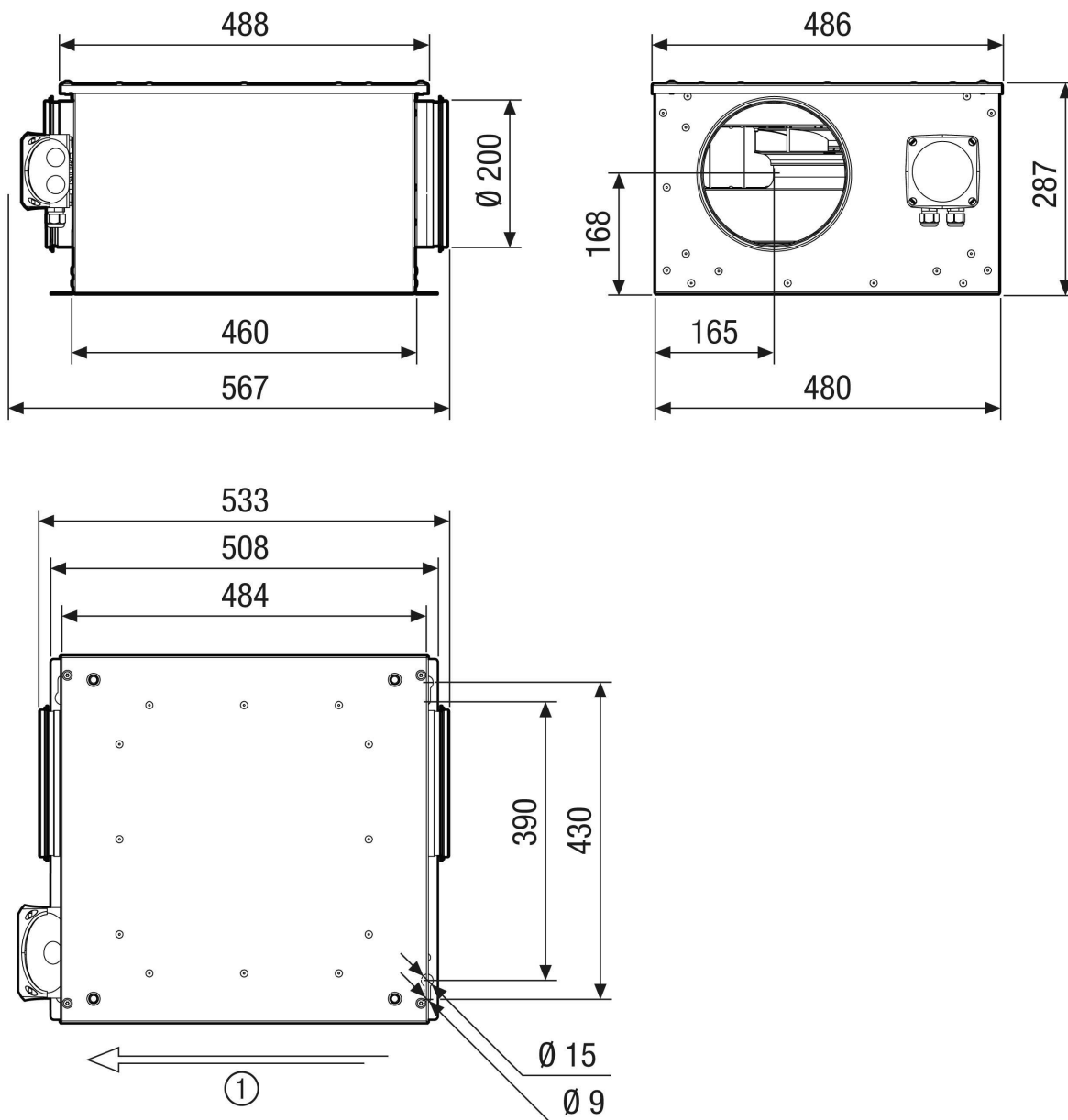
Jelleggörbe



① Segédjelleggörbék a 2–10 V vezérlőfeszültséghez

# ESR 20-3 EC

Méretarányos rajz [mm]



① Légáramlás iránya