

ESR 25-3 EC



Rövid leírás

Hangszigetelt szellőztető doboz EC-motorral és elfordítható ventilátorral, DN 250, váltóáram

Alkalmazási példák

Ipari helyiség, Kiállítóterem, Iroda, Csoportvezetői iroda, Öltöző

Termékszám

0080.1003

Műszaki adatok

| | |
|---|-------------------------|
| Légmennyiség | 1.170 m ³ /h |
| Fordulatszám | 2.760 1/min |
| Járókerék típus | radiális |
| Szabályozható fordulatszám | ✓ |
| Feszültségosztály | 230 V |
| Hálózati frekvencia | 50 Hz / 60 Hz |
| Névleges teljesítmény | 146 W |
| I _{max} | 1,2 A |
| Védelmi fokozat | IP 54 |
| Szigetelési osztály | F |
| Beszereleési hely | Fal / mennyezet |
| Beszereleési helyzet | függőleges / vízszintes |
| Anyag | acéllemez, horganyzott |
| Szín | ezüstszínű |
| Súly | 13,8 kg |
| Súly csomagolással | 18 kg |
| Kifordítható ventilátor | ✓ |
| Névleges méret | 250 mm |
| Szélesség | 486 mm |
| Magasság | 287 mm |
| Mélység | 589 mm |
| Szélesség csomagolással együtt | 495 mm |
| Magasság csomagolással együtt | 320 mm |
| Mélység csomagolással együtt | 640 mm |
| Közeg hőmérséklet I _{max} -nál | 50 °C |
| Környezeti hőmérséklet | -30 °C -ig 50 °C |
| Csomagolási egység | 1 darab |
| Választék | E |
| GTIN (EAN) | 4012799981060 |

ESR 25-3 EC

Hangteljesítményszintek az oktáv spektrumban

| | 63 Hz | 125 Hz | 250 Hz | 500 Hz | 1 kHz | 2 kHz | 4 kHz | 8 kHz | összesen |
|---------------------------------------|-------|--------|--------|--------|-------|-------|-------|-------|----------|
| L_{WA2}, S1 (dB(A)) | 30 | 35 | 32 | 37 | 33 | 25 | 10 | 5 | 41 |
| L_{WA2}, S2 (dB(A)) | 29 | 45 | 43 | 44 | 37 | 34 | 21 | 31 | 49 |
| L_{WA2}, S3 (dB(A)) | 37 | 47 | 54 | 51 | 41 | 38 | 28 | 24 | 56 |
| L_{WA2}, S4 (dB(A)) | 43 | 50 | 60 | 56 | 45 | 42 | 33 | 29 | 62 |
| L_{WA2}, S5 (dB(A)) | 46 | 52 | 62 | 59 | 48 | 44 | 35 | 33 | 64 |
| L_{WA5}, S1 (dB(A)) | 31 | 46 | 39 | 35 | 35 | 34 | 26 | 43 | 49 |
| L_{WA5}, S2 (dB(A)) | 35 | 52 | 51 | 44 | 43 | 44 | 43 | 27 | 56 |
| L_{WA5}, S3 (dB(A)) | 40 | 53 | 61 | 52 | 50 | 49 | 50 | 45 | 63 |
| L_{WA5}, S4 (dB(A)) | 44 | 56 | 68 | 58 | 56 | 53 | 54 | 50 | 69 |
| L_{WA5}, S5 (dB(A)) | 47 | 59 | 70 | 63 | 59 | 56 | 57 | 54 | 72 |
| L_{WA6}, S1 (dB(A)) | 25 | 44 | 46 | 48 | 47 | 49 | 36 | 19 | 54 |
| L_{WA6}, S2 (dB(A)) | 30 | 56 | 58 | 60 | 58 | 59 | 54 | 38 | 66 |
| L_{WA6}, S3 (dB(A)) | 36 | 57 | 68 | 69 | 65 | 65 | 61 | 55 | 73 |
| L_{WA6}, S4 (dB(A)) | 41 | 60 | 76 | 75 | 72 | 70 | 66 | 61 | 40 |
| L_{WA6}, S5 (dB(A)) | 44 | 62 | 79 | 79 | 76 | 74 | 69 | 65 | 84 |

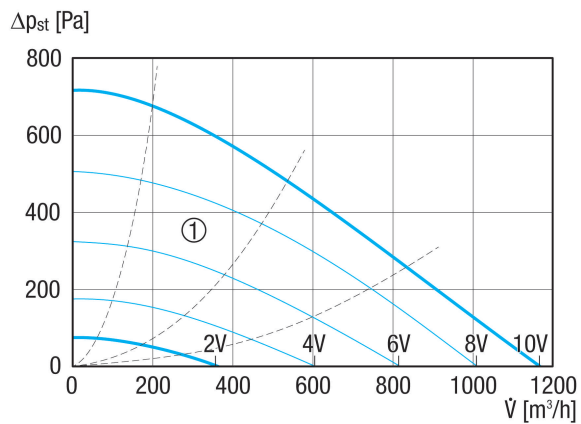
L_{WA2}= a ház hangteljesítményszintje dB-ben

L_{WA5}= szabad beszívás hangteljesítményszintje dB-ben

L_{WA6}= szabad kifúvás hangteljesítményszintje dB-ben

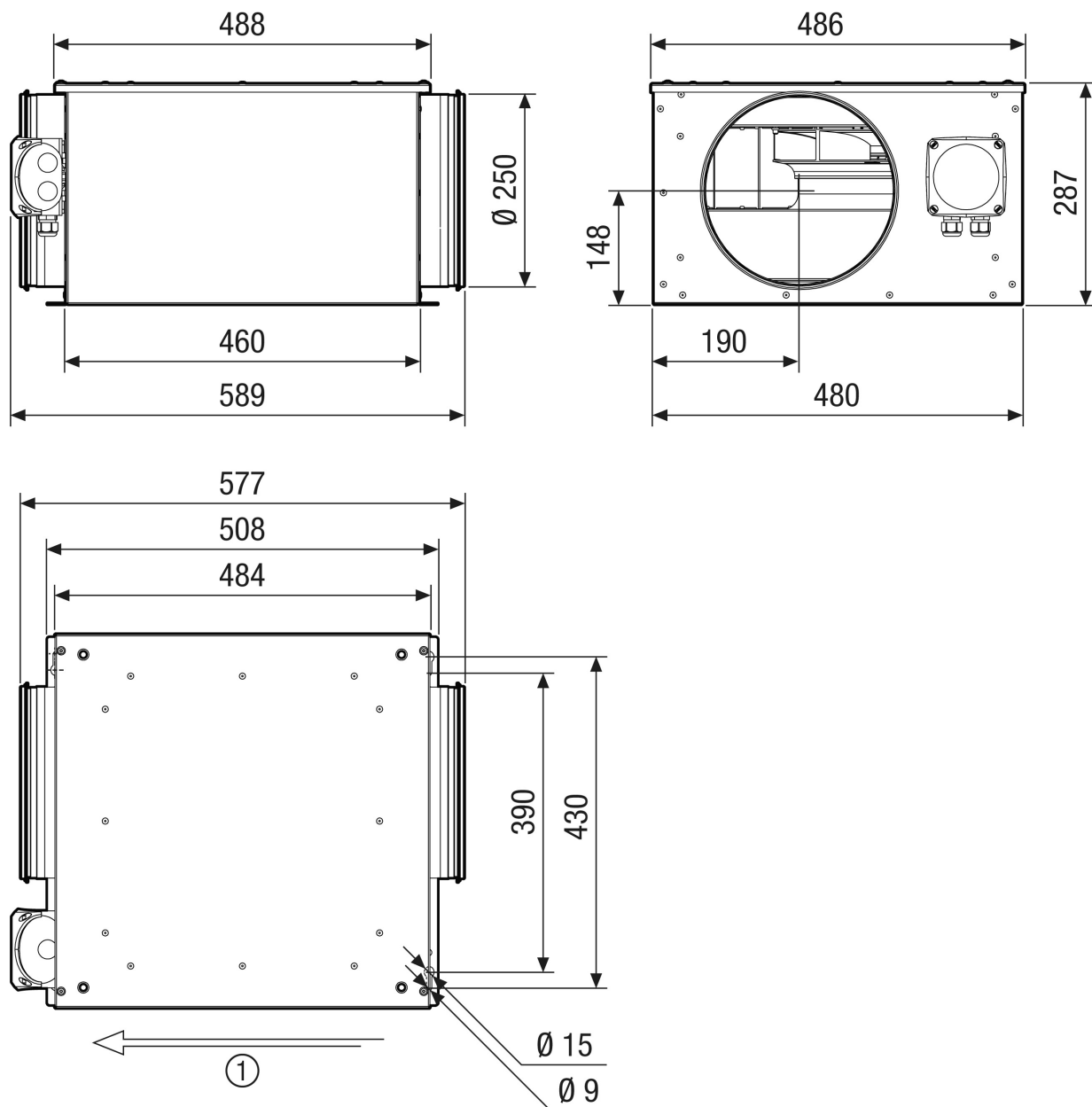
Jelleggörbe

① Jelmagyarázat – ESR 25-3 EC jelleggörbe



ESR 25-3 EC

Méretarányos rajz [mm]



① Légháramlás iránya