

EVN 15



Rövid leírás

Axiális ablakventilátor elszíváshoz, műanyag járókerék

Alkalmazási példák

Étterem, Kiállítóterem, Lakókonténer, Előadóterem, Óvoda

Termékszám 0080.0853

Műszaki adatok

Légmennyiség	240 m ³ /h
Fordulatszám	1.550 1/min
Járókerék típus	axiális
Légáramlás iránya	Elszívás
Irányváltási lehetőség	–
Feszültségfajta	Váltóáram
Feszültségosztály	230 V
Hálózati frekvencia	50 Hz
Névleges teljesítmény	25 W
I _{max}	0,15 A
Védelmi fokozat	IP 24
Hálózati kábel	3 x 1,5 mm ²
Beszerelési hely	Ablak / Fal
Beszerelés típusa	falon kívüli
Anyag	műanyag
Szín	kalmárfehér, a RAL 9016-hoz hasonló
Súly	1,72 kg
Súly csomagolással	1,92 kg
Zsalutípus	légáram által működtetett nyitás / zárás
Névleges méret	150 mm
Szélesség	226 mm
Magasság	226 mm
Mélység	129 mm
Szélesség csomagolással együtt	235 mm
Magasság csomagolással együtt	240 mm
Mélység csomagolással együtt	150 mm
Közeg hőmérséklet I _{max} -nál	40 °C
Hangnyomásszint	41 dB(A)
Csomagolási egység	1 darab

EVN 15

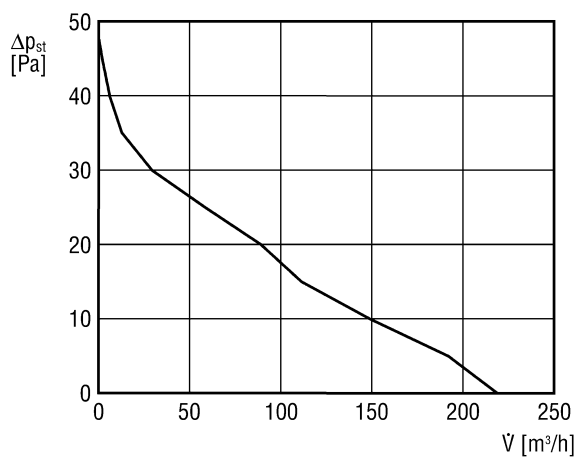
Választék	C
GTIN (EAN)	4012799808534

Hangteljesítményszintek az oktáv spektrumban

	63 Hz	125 Hz	250 Hz	500 Hz	1 kHz	2 kHz	4 kHz	8 kHz	összesen
L_{WA7, magas} (dB(A))	-	-	-	-	-	-	-	-	48

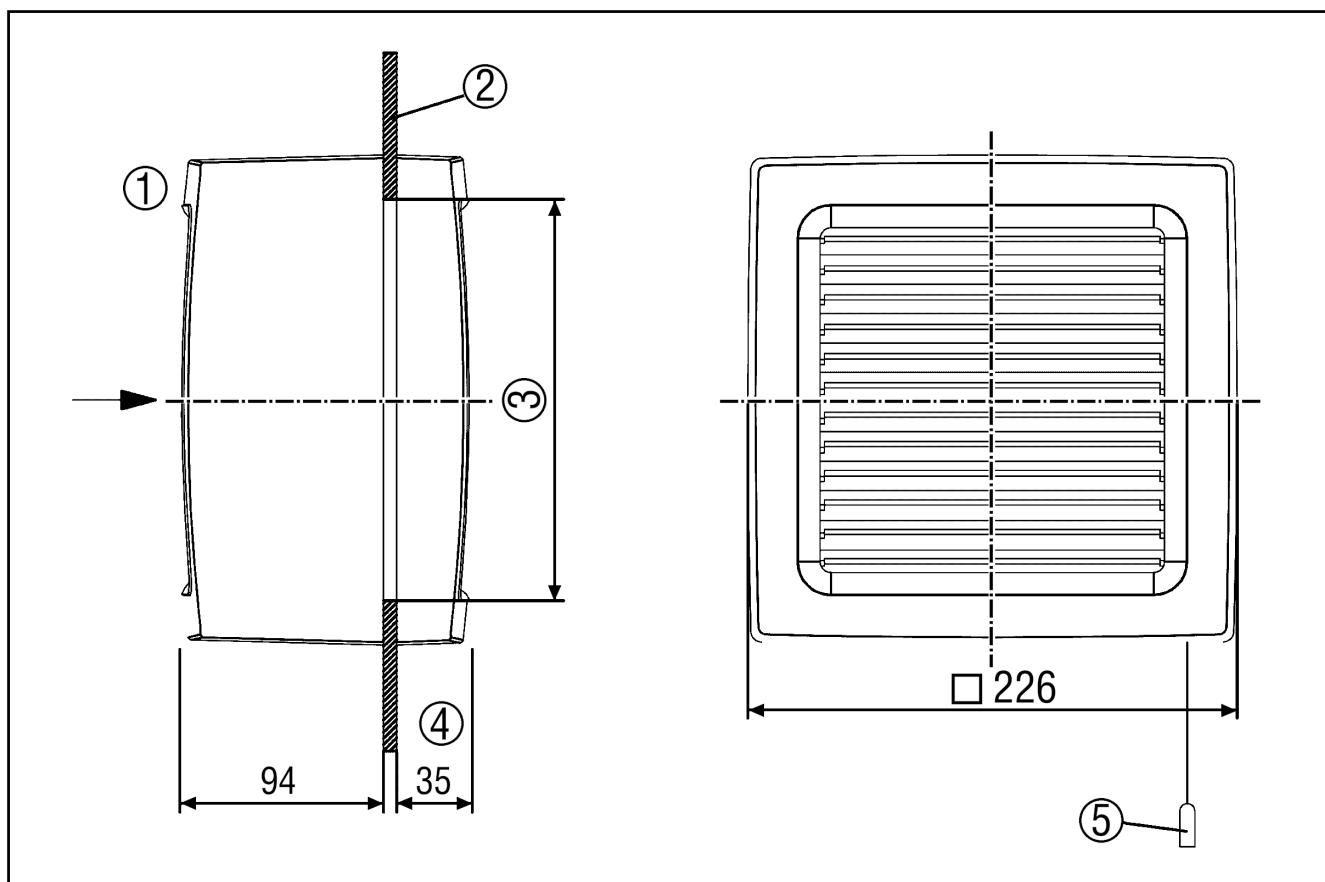
L_{WA7}= ház és szabad beszívás hangteljesítményszintje dB-ben

Jelleggörbe



EVN 15

Méretarányos rajz [mm]



- ① Belső oldal
- ② Ablak
- ③ Ablakkivágás: Minimális átmérő 184 mm, maximális átmérő 195 mm
- ④ Nyitott lamellák esetén 15 mm-rel nagyobb
- ⑤ Húzószinór csak az EVN 15 P típushoz