

## EVN 15 P



## Rövid leírás

Axiális ablakventilátor elszíváshoz, műanyag járókerék, húzószinórral

## Alkalmazási példák

Étterem, Kiállítóterem, Lakókonténer, Előadóterem, Óvoda

Termékszám

0080.0854

## Műszaki adatok

|   |                                     |
|---|-------------------------------------|
| Légmennyiség                            | 240 m <sup>3</sup> /h               |
| Fordulatszám                            | 1.550 1/min                         |
| Járókerék típus                         | axiális                             |
| Légáramlás iránya                       | Elszívás                            |
| Irányváltási lehetőség                  | –                                   |
| Feszültségfajta                         | Váltóáram                           |
| Feszültségosztály                       | 230 V                               |
| Hálózati frekvencia                     | 50 Hz                               |
| Névleges teljesítmény                   | 25 W                                |
| I <sub>max</sub>                        | 0,15 A                              |
| Védelmi fokozat                         | IP 24                               |
| Hálózati kábel                          | 3 x 1,5 mm <sup>2</sup>             |
| Beszerelési hely                        | Ablak / Fal                         |
| Beszerelés típusa                       | falon kívüli                        |
| Anyag                                   | műanyag                             |
| Szín                                    | kalmárfehér, a RAL 9016-hoz hasonló |
| Súly                                    | 1,61 kg                             |
| Súly csomagolással                      | 1,9 kg                              |
| Zsalutípus                              | kézi                                |
| Névleges méret                          | 150 mm                              |
| Szélesség                               | 226 mm                              |
| Magasság                                | 226 mm                              |
| Mélység                                 | 129 mm                              |
| Szélesség csomagolással együtt          | 240 mm                              |
| Magasság csomagolással együtt           | 240 mm                              |
| Mélység csomagolással együtt            | 155 mm                              |
| Közeg hőmérséklet I <sub>max</sub> -nál | 40 °C                               |
| Hangnyomásszint                         | 41 dB(A)                            |
| Csomagolási egység                      | 1 darab                             |

# EVN 15 P

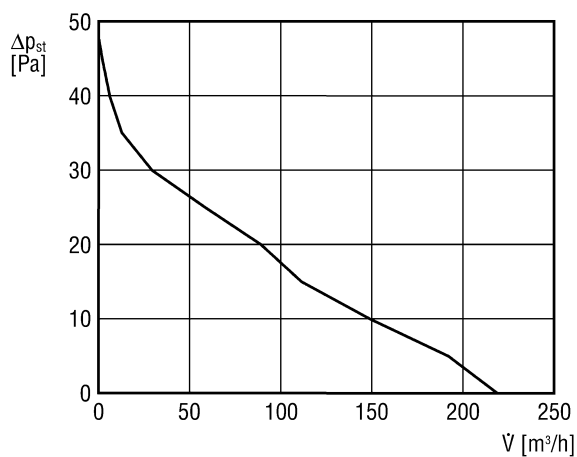
|            |               |
|------------|---------------|
| Választék  | C             |
| GTIN (EAN) | 4012799808541 |

## Hangteljesítményszintek az oktáv spektrumban

|   | 63 Hz | 125 Hz | 250 Hz | 500 Hz | 1 kHz | 2 kHz | 4 kHz | 8 kHz | összesen |
|---|-------|--------|--------|--------|-------|-------|-------|-------|----------|
| <b>L<sub>WA7, magas</sub></b><br><b>(dB(A))</b> | -     | -      | -      | -      | -     | -     | -     | -     | 48       |

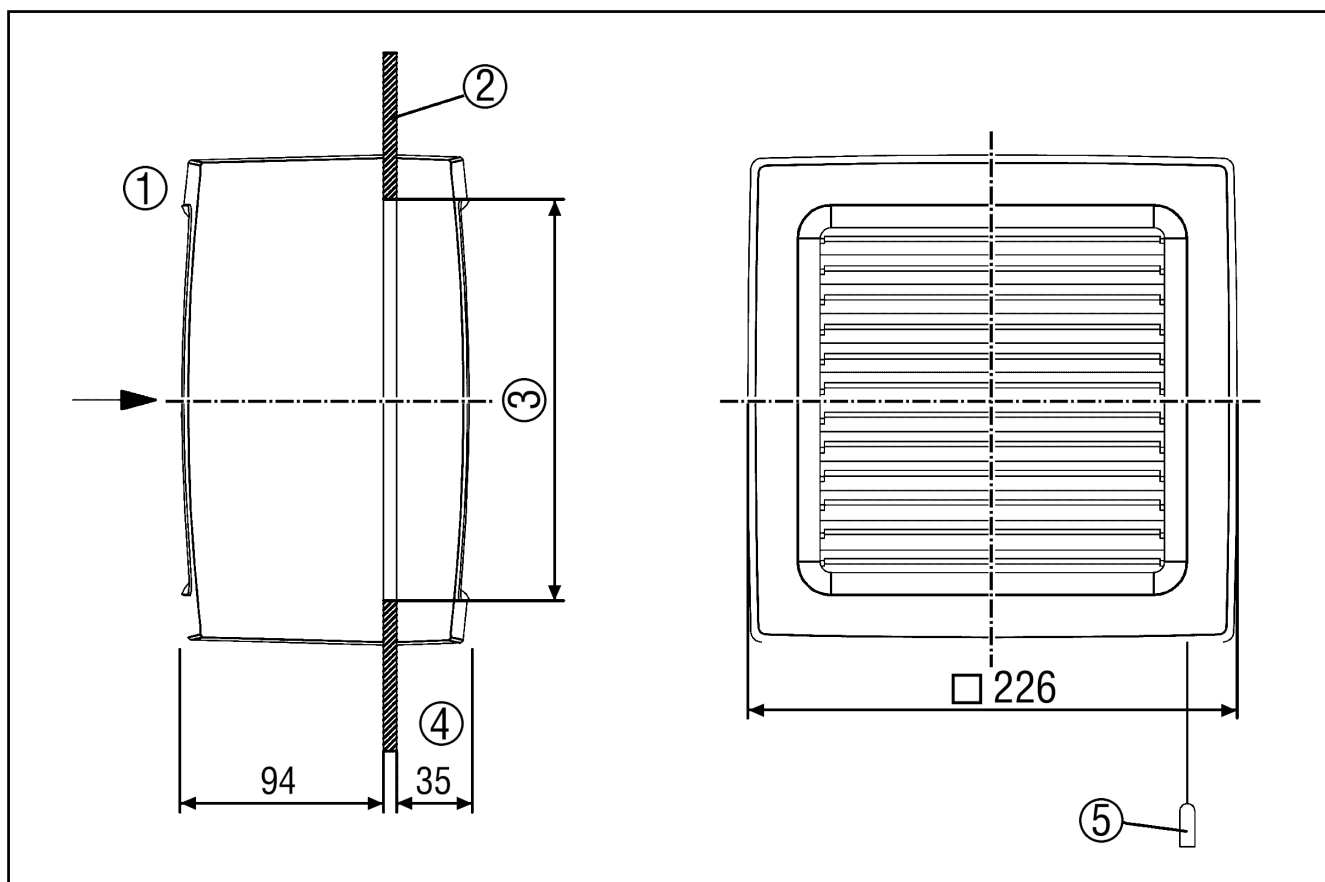
L<sub>WA7</sub>= ház és szabad beszívás hangteljesítményszintje dB-ben

## Jelleggörbe



# EVN 15 P

Méretarányos rajz [mm]



- ① Belső oldal
- ② Ablak
- ③ Ablakkivágás: Minimális átmérő 184 mm, maximális átmérő 195 mm
- ④ Nyitott lamellák esetén 15 mm-rel nagyobb
- ⑤ Húzószinór csak az EVN 15 P típushoz